

## Metodval – utvärdering av strategier och system för att ta hand om använt kärnbränsle

Svensk Kärnbränslehantering AB

Oktober 2010

**Svensk Kärnbränslehantering AB**

Swedish Nuclear Fuel  
and Waste Management Co

Box 250, SE-101 24 Stockholm  
Phone +46 8 459 84 00



ISSN 1402-3091

SKB R-10-25

# **Metodval – utvärdering av strategier och system för att ta hand om använt kärnbränsle**

Svensk Kärnbränslehantering AB

Oktober 2010

*Nyckelord:* KBS-3-metoden, andra metoder, alternativa metoder, slutförvaring, radioaktivt avfall, högaktivt avfall, SKBdocID 1225197.

En pdf-version av rapporten kan laddas ner från [www.skb.se](http://www.skb.se).

## Förord

I Sverige finns en väl förankrad huvudlinje för slutförvaring av använt kärnbränsle – deponering i den svenska berggrunden baserad på KBS-3-metoden. Återkommande redovisning och granskning av Fud-programmen och flera regeringsbeslut har bekräftat denna inriktning.

Svensk Kärnbränslehantering AB (SKB) har ända sedan mitten av 1980-talet fortlöpande redovisat resultat från genomförda forskningsinsatser och planer för kommande forskning kring slutförvaring av använt kärnbränsle. Redovisningen har framförallt skett i de forskningsprogram (Fud-program) som SKB presenterat vart tredje år i enlighet med kraven i kärntekniklagen. SKB:s planer har därmed regelbundet varit föremål för omfattande granskningar. Dessa har utförts av berörda statliga myndigheter, av svenska och utländska experter – sådana har anlåtts både av granskande myndigheter och av SKB – samt av berörda kommuner, miljöorganisationer och den intresserade allmänheten. För varje forskningsprogram har regeringen redovisat sitt ställningstagande och – sedan början av 1990-talet – ställt krav för SKB:s fortsatta arbete. Frågor kring KBS-3-metoden, men också kring alternativa metoder har haft en central plats i nästan alla forskningsprogram.

Denna rapport behandlar frågan om hur det använda kärnbränslet ska tas om hand. Vilka är kraven? Vilka alternativ finns det? I rapportens huvudkapitel görs en jämförelse och värdering av KBS-3-metoden mot andra strategier och system för slutförvaring av använt kärnbränsle. I en bilaga till rapporten redovisas i stora drag hur KBS-3-metoden har utvecklats från slutet av 1970-talet och fram till idag.

Som en del i arbetet med att ta fram underlag för ansökningar om slutförvarssystemet har SKB tagit fram tre rapporter som alla utgör underlag till föreliggande rapport: *Principer, strategier och system för slutligt omhändertagande av använt kärnbränsle /Grundfelt 2010a/*, *Jämförelse mellan KBS-3-metoden och deponering i djupa borrhål för slutlig förvaring av använt kärnbränsle /Grundfelt 2010b/* och *Utvecklingen av KBS-3-metoden. Genomgång av forskningsprogram, säkerhetsanalyser, myndighetsgranskningar samt SKB:s internationella forskningssamarbete /SKB 2010a/*. Den förstnämnda rapporten utgör en uppdatering av den omfattande redovisningen av alternativa metoder som SKB gjorde år 2000 i kompletteringen till Fud-program 98, Fud-K. I den andra rapporten redovisas en jämförelse mellan KBS-3-metoden och konceptet djupa borrhål. En sådan har efterfrågats av bland andra Strålsäkerhetsmyndigheten. Grundfelts rapport /Grundfelt 2010b/ ger också en lägesrapport om forskning och utveckling inom området djupa borrhål. Söderbergs rapport redovisar hur KBS-3-metoden utvecklats från slutet av 1970-talet och fram till idag. Vidare beskrivs hur metoden har vidareutvecklats och förfinats genom åren, men också vad tillsynsmyndigheterna, regeringen och andra intressenter haft att säga om SKB:s förslag. Tidvis har slutförvarsfrågan varit i politikens centrum; detta belyses också i rapporten.

Erik Setzman

Chef MKB-enheten

# Läsanvisning

I denna rapport beskrivs och bedöms strategier och system för att slutligt ta hand om använt kärnbränsle. Rapportens syfte är:

- att redovisa olika strategier och system som studerats och att jämföra och bedöma dessa mot den valda metoden,
- att ge bakgrund och motiv till SKB:s val av metod; till bakgrundsbeskrivningen hör att redovisa hur metoden successivt utvecklats, granskats och förankrats under drygt 30 år,
- att utgöra underlag för ansökningar för det svenska slutförvarssystemet för använt kärnbränsle.

Platsvalet samt detaljerade redovisningar av tekniska lösningar, system, säkerhetsanalyser, miljökonsekvenser med mera redovisas och beskrivs närmare i andra rapporter och i bilagor till tillståndsansökningarna och avhandlas därför inte i denna rapport.

Rapporten har följande innehåll:

*Kapitel 1* ger en introduktion till ämnet och hänvisningar till några aktuella rapporter.

I *kapitel 2* finns en översikt av de krav som gäller för system för att ta hand om använt kärnbränsle och högaktivt avfall. Såväl internationella överenskommelser som svenska lagar och föreskrifter redovisas.

En översikt av tänkbara strategier och system redovisas i *kapitel 3*. Mer omfattande beskrivningar och utvärderingar finns i /Grundfelt 2010a/ och /SKB 2000a/. En aktuell beskrivning av konceptet djupa borrhål tillsammans med en jämförelse med KBS-3-metoden finns i /Grundfelt 2010b/. Kapitel inleds med några fakta om kärnbränsle.

I *kapitel 4*, som är rapportens huvudkapitel, jämförs och bedöms de i kapitel 3 redovisade systemen och strategierna, bland annat mot kraven enligt kapitel 2. Tonvikten ligger på en jämförelse mellan KBS-3-metoden och konceptet djupa borrhål.

I *bilaga 1* redovisas hur KBS-3-metoden har utvecklats under drygt 30 år. Bilagan beskriver också den utveckling som metoder, beräkningsmodeller etc för säkerhetsanalyser genomgått från KBS-3-rapporten och fram till idag. Vidare ger bilagan en orientering om SKB:s laboratorier, internationella samarbeten samt studier av naturliga analogier.

# Innehåll

<b>Sammanfattning</b>	9
<b>Summary</b>	13
<b>1 Introduktion</b>	19
1.1 Svenska och internationella studier	20
<b>2 Krav på system för att ta hand om använt kärnbränsle</b>	23
2.1 Övergripande krav	23
2.2 Säkerhetskrav	24
2.2.1 Säkerhetsfunktioner och barriärer	24
2.2.2 Konstruktionsprinciper	24
2.3 Strålskyddskrav	24
2.3.1 Strålskydd	24
2.3.2 Systemutformning	25
2.4 Krav på fysiskt skydd och kärnämneskontroll	25
2.5 Miljökrav	25
2.6 Utgångspunkter för arbetet att ta hand om det använda kärnbränslet	26
<b>3 Översikt av tänkbara strategier och system</b>	27
3.1 Kärnbränsle	27
3.1.1 Kärnbränsle i lättvattenreaktorer	27
3.2 Tänkbara strategier och system	28
3.2.1 Bränslet som en resurs	28
3.2.2 Bränslet som avfall	29
3.2.3 Övervakad lagring	29
3.3 Upparbetning, separation och transmutation	29
3.3.1 Upparbetning med återföring av uran och plutonium	30
3.3.2 Separation och transmutation	32
3.4 Geologisk deponering	35
3.4.1 KBS-3-metoden	37
3.4.2 Djupa borrhål	41
3.5 Övervakad lagring	46
3.5.1 Våt lagring	46
3.5.2 Torr lagring	47
3.5.3 DRD-konceptet	48
<b>4 Samlad bedömning</b>	51
4.1 Redovisning av alternativa strategier och system inom Fud-processen	51
4.2 Avförda alternativ	56
4.2.1 Övervakad lagring	56
4.2.2 Övriga alternativ som avförts	56
4.3 Upparbetning, separation och transmutation	56
4.4 Geologisk deponering	57
4.4.1 Långa tunnlar och WP-cave	57
4.4.2 Djupa borrhål	58
4.4.3 KBS-3-metoden	59
4.5 Slutsatser	60
<b>Referenser</b>	61
<b>Bilaga Utvecklingen av KBS-3-metoden</b>	65
B1 Utformning av KBS-3-förvaret	66
B2 Säkerhetsanalyser	80
B3 Laboratorier	84
B4 Internationellt samarbete	88
B5 Naturliga analogier	89
Referenser	91

# Sammanfattning

Olika principer och strategier för omhändertagande av använt kärnbränsle och högaktivt avfall har studerats i flera länder alltsedan kärnkraft började användas för storskalig elproduktion på 1960- och 1970-talet. Framförallt i USA genomfördes omfattande studier av samtliga strategier som beskrivs i denna rapport. Den första breda svenska utredningen av hur det använda bränslet och det radioaktiva avfallet från kärnkraften skulle omhändertas gjordes av Aka-utredningen (Använt kärnbränsle och radioaktivt avfall), som regeringen tillsatte kring årsskiftet 1972/73 och som redovisade sitt slutbetänkande år 1976.

Arbetet med att utveckla en metod för att ta hand om det högaktiva avfallet från de svenska kärnkraftverken startade på allvar i och med villkorslagen, som stiftades år 1977. Lagen krävde att innehavarna av reaktorer – för att få regeringens tillstånd att tillföra bränsle till de reaktorer som var planerade eller under uppförande, men ännu inte hade tagits i bruk – skulle uppvisa antingen ett avtal om upparbetning av använt kärnbränsle samt visa hur och var en ”helt säker” deponering av det högaktiva avfallet från upparbetningen kunde ske, eller visa var och hur en ”helt säker” förvaring av använt, icke upparbetat kärnbränsle kunde ske. För att uppfylla villkoren i lagen startade kärnkraftföretagen KBS-projektet (KärnbränsleSäkerhet). Projektet redovisade sitt arbete i tre huvudrapporter. I första rapporten, år 1977 och efterhand kallad KBS-1, behandlades hantering av förglasat avfall från upparbetning. I den så kallade KBS-2-rapporten år 1978 låg fokus på direktdeponering av använt kärnbränsle. Båda förslagen byggde på deponering i berggrunden och med flerbarrärsystem.

Åren kring 1980 växte det i Sverige fram en ny syn när det gällde inställningen till upparbetning som huvudlinje för att ta hand om det använda kärnbränslet. I stället för att se bränslet som en resurs framstod direktdeponering som det rimligaste alternativet, bränslet betraktades alltså som ett avfall. I KBS-3-rapporten år 1983 presenterades KBS-3-metoden, med inneslutning av det använda kärnbränslet i en kopparkapsel och deponering på cirka 500 meters djup i kristallint berg.

Efter KBS-3-rapporten har SKB, i enlighet med kraven i kärntekniklagen (som antogs 1984 och då ersatte villkorslagen och annan äldre lagstiftning), vart tredje år redovisat utvecklingen av KBS-3-metoden. I Fud-programmen har SKB också redovisat andra metoder för att slutligt ta hand om det använda kärnbränslet. Denna rapport innehåller en översikt och korta beskrivningar av de alternativ till KBS-3-metoden som SKB studerat och redovisat genom åren. Tabell S-1 visar dessa alternativ och SKB:s bedömning av alternativen.

Den långsiktiga säkerheten för ett KBS-3-förvar har bedömts i antal säkerhetsbedömningar och säkerhetsanalyser. Såväl den senast genomförda (SR-Site) som tidigare analyser visar att ett KBS-3-förvar, uppfört på de platser som analyserats, kan uppfylla de säkerhets-, strålskydds- och miljöskyddskrav som ställs i lagar och föreskrifter. Andra alternativ som diskuterats för slutförvaring av använt kärnbränsle har varit föremål för relativt omfattande studier och bedömningar, men inte utvärderats i någon komplett säkerhetsanalys.

Principiellt finns det två tänkbara huvudvägar för hantering av det använda kärnbränslet. Den ena vägen innebär att man betraktar kärnbränslet som en resurs, den andra att man väljer att se det som ett avfall.

Att utnyttja det använda kärnbränslet som en resurs är ett led både i avfallshanteringen och i kärnbränsleförsörjningen. Genom att utvinna klyvbara ämnen och återanvända dessa i nytt bränsle minskar behovet av nytt uran och därmed behovet av uranbrytning. De mer avancerade koncepten med upparbetning, separation och transmutation innebär att helt nya typer av reaktorer och anläggningar för separation behöver utvecklas.

För att kunna återanvända det använda kärnbränslets innehåll av klyvbara ämnen och utvinna mer energi måste bränslet upparbetas och de klyvbara ämnena uran och plutonium avskiljas. Upparbetning ger upphov till både högaktivt och låg- och medelaktivt avfall som måste tas omhand. Denna strategi kräver således också anläggningar för slutförvaring av radioaktivt avfall. För det högaktiva kärnavfallet är inriktningen, i de länder som upparbetar det använda kärnbränslet, att tillämpa strategin geologisk deponering, oftast med koncept som liknar KBS-3-metoden. Finland har liknande geologiska förutsättningar och planerar också att slutförvara använt kärnbränsle i ett KBS-3-förvar.

**Tabell S-1. SKB:s bedömning av olika strategier för att ta hand om använt kärnbränsle.**

Strategi	SKB:s bedömning
Havsdumpning	Strider mot internationella överenskommelser.
Deponering i djuphavssediment	Strider mot internationella överenskommelser.
Deponering under inlandsis	Strider mot internationella överenskommelser.
Utskjutning i rymden	Resurskrävande, kostsamt, risker vid uppskjutning. Förutsätter troligen upparbetning.
Övervakad lagring	Ansvar överläts på kommande generationer. Uppfyller inte säkerhets- och strålskyddskraven på lång sikt.
Upparbetning med återföring av uran och plutonium	Bättre hushållning med resurser, natururanet används effektivare om återfört uran och plutonium används för produktion av el. Avfall måste tas om hand på liknande sätt som använt kärnbränsle. Använt MOX-bränsle måste direktdeponeras. Är dyrare än direktdeponering. Ökad risk för att plutonium kan komma i orätta händer.
Upparbetning, separation och transmutation	Bättre hushållning med resurser, natururanet används effektivare om återfört uran och plutonium används för produktion av el. Avfall måste tas om hand på liknande sätt som använt kärnbränsle. Omfattande forskning behövs. Kräver ett avancerat kärntekniskt system inklusive nya reaktorer som måste vara i drift i över 100 år.
Geologisk deponering	Kan uppfylla alla krav. Kan genomföras idag. Framtida generationer har möjlighet att återta avfallet.

I de stora kärnkraftsländerna och i internationella forskningsprojekt studeras avancerad upparbetning, separation och transmutation, det vill säga strategier som är aktuella om bränslet betraktas som en resurs. Syftet är att få fram effektivare processer att utnyttja bränslet och att omvandla långlivade radioaktiva ämnen i det använda kärnbränslet till mer kortlivade eller stabila ämnen.

Utvecklingen av ett fungerande system för separation och transmutation förväntas bli kostsam och ta lång tid. Även om utvecklingsarbetet blir framgångsrikt kommer man ändå att få en viss mängd högaktivt, långlivat avfall som måste tas omhand på liknande sätt som använt kärnbränsle. Dessutom skulle det ta lång tid – storleksordningen 100 år eller mer – att i anläggningar för separation och transmutation genomföra transmutation av redan existerande använt kärnbränsle. SKB betraktar därför inte transmutation som ett realistiskt alternativ för att ta hand om använt kärnbränsle från dagens svenska reaktorer. Däremot är det rimligt att Sverige deltar i den internationella utvecklingen och upprätthåller kompetens inom landet, åtminstone så länge som en väsentlig del av landets elproduktion baseras på kärnenergi. Kompetens som utvecklas vid forskning på separation och transmutation är värdefull, inte enbart för att bedöma utveckling och potential inom detta område utan också för utveckling av säkerhet och bränsleförsörjning vid existerande reaktorer. SKB avser därför att även fortsättningsvis följa och stödja forskning inom området.

SKB:s bedömning och värdering av andra strategier och metoder för att slutligt ta om hand det använda kärnbränslet visar att geologisk deponering är det enda realistiska alternativet. Detta är också den förhärskande strategin internationellt för slutförvaring av använt kärnbränsle eller långlivat, högaktivt avfall från upparbetning. Olika geologiska miljöer – kristallint berg, ler- eller saltformationer – har studerats alltefter de förutsättningar som finns i respektive land. I Sverige har fyra olika system för geologisk deponering i kristallint berg studerats:

*KBS-3* – deponering i ett system av kortare tunnlar på 400–700 meters djup.

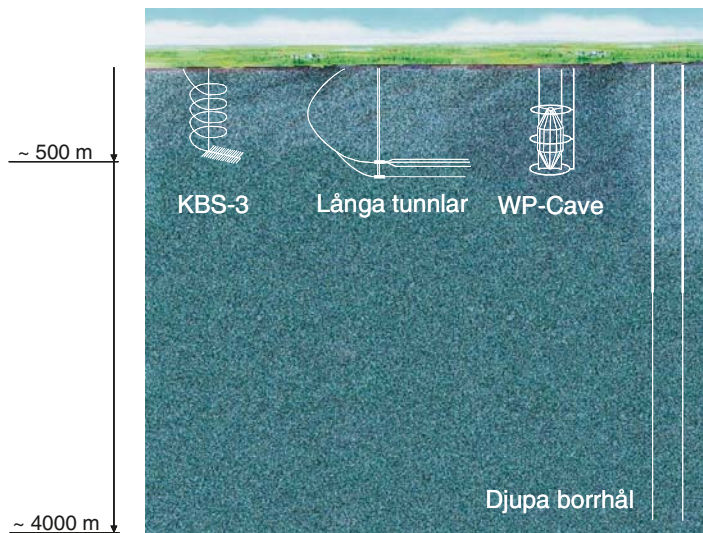
*Långa tunnlar* – deponering i ett fåtal parallella flera kilometer långa tunnlar på 400–700 meters djup.

*WP-Cave* – deponering i en bergvolym inom vilken vattenomsättningen minskats genom olika ingenjörsmässiga ingrepp.

*Djupa borrhål* – deponering på flera tusen meters djup.

De fyra systemen illustreras i figur S-1.





**Figur S-1.** Olika system för geologisk deponering av använt kärnbränsle.

De olika systemen för geologisk deponering skiljer sig åt i huvudsak då det gäller hur själva slutförvaret i berggrunden utformas. I konceptet deponering i djupa borrhål ska deponeringen ske i borrhål på flera tusen meters djup, i stället för i tunnelsystem på några hundra meters djup. Den långsiktiga säkerheten uppnås i alla system, utom i konceptet djupa borrhål, genom samverkan mellan tekniska barriärer och berget. För djupa borrhål antas de förväntat långsamma grundvattenrörelserna på stora djup vara den viktigaste säkerhetsfunktionen.

En jämförelse mellan KBS-3 och Långa tunnlar visar att alternativen har flera likheter; i någon mån gäller detta även konceptet WP-Cave. SKB:s samlade bedömning är dock att KBS-3-metoden har fördelar, framförallt då det gäller säkerhet och strålskydd.

Alternativet *Långa tunnlar* har miljömässiga fördelar genom att mängden berg som måste tas ut är betydligt mindre. Säkerheten under drift är dock sämre, både med hänsyn till arbetsmiljö och arbetarskydd. Dessutom är möjligheterna att återta en skadad kapsel väsentligt sämre än i KBS-3. Med alternativet KBS-3H (horisontell deponering av kapslarna) har SKB tagit vara på de miljömässiga fördelarna hos konceptet Långa tunnlar, samtidigt som nackdelarna med hänsyn till driftsäkerhet och svårigheterna med återtag reducerats genom att deponeringstunnlarna är betydligt kortare.

Konceptet *WP-Cave* har tydliga nackdelar jämfört med KBS-3. Konceptet är tekniskt komplicerat. Det skulle krävas omfattande kunskapsuppbyggnad och teknikutveckling för att klarlägga teknik och utformning och analysera säkerheten. Möjligheterna att bygga ett förvar enligt konceptet WP-cave som uppfyller kraven på säkerhet och strålskydd är förknippat med stora osäkerheter. SKB:s bedömning är därför att WP-cave inte är ett intressant alternativ.

Kunskaperna om KBS-3-metoden respektive *djupa borrhål* är mycket olika. SKB har trots detta gjort stora ansträngningar för att värdera konceptet deponering i djupa borrhål och jämföra detta med KBS-3-metoden.

SKB:s bedömning är att deponering i djupa borrhål inte är ett realistiskt alternativ till KBS-3. Något teknikgenombrott som skulle kunna ändra denna bedömning förväntas inte under överskådlig tid. Det krävs omfattande insatser för att bygga upp den kunskap som behövs för att bygga, driva och försluta ett slutförvar för deponering i djupa borrhål. Det är dessutom osäkert om djupa borrhål, även efter sådana insatser, kan ge en säkrare slutförvaring än KBS-3-metoden. Det finns inte något land som planerar att använda konceptet deponering i djupa borrhål för slutförvaring av använt kärnbränsle eller högaktivt avfall från kärnkraft. Det bedrivs inte heller någon målinriktad forskning och utveckling för detta koncept.



Ett förvar enligt konceptet djupa borrhål har en fördel jämfört med ett KBS-3-förvar, det ger ett bättre skydd mot intrång och otillbörlig befattning med kärnämne. Dock erbjuder även KBS-3-systemet ett fullgott skydd i detta avseende eftersom otillbörligt tillträde till slutförvaret är ett omfattande projekt som inte kan genomföras i det fördolda. För alla andra viktiga aspekter har KBS-3-förvaret fördelar.

Konceptet djupa borrhål är inte ett flerbarriärsystem; den aggressiva miljön på stora djup (höga salthalter, högt tryck och hög temperatur) gör att kapsel och buffert inte kan förväntas vara beständiga på lång sikt. Troligen skulle de inte kunna bidra nämnvärt till den isolering och fördröjning av radionukliderna som krävs.

KBS-3-förvaret kan lättare anpassas till berggrunden, inte minst genom att man på plats kan undersöka och karakterisera deponeringstunnlar och deponeringshål. Deponeringshålen i ett KBS-3-förvar kan redan från början borras på lämpliga positioner, och hål som visar sig olämpliga kan förkastas. I ett djupt borrhål måste förhållandena som helhet antingen accepteras eller förkastas. Möjligen skulle deponering kunna ske i begränsade delar av hålet. Kunskapen om omgivande bergpolymer kan aldrig bli lika bra för konceptet djupa borrhål som för ett KBS-3-förvar.

Borrning av de mycket djupa deponeringshålen är en stor utmaning, och framgången hotas av bland annat håldeformation och bergutfall. De borrhållstekniska svårigheterna gäller inte bara möjligheterna att kunna borra tillräckligt djupt med tillräckligt stor diameter. En större diameter ökar risken för ras och utfall ur hålväggen samt risken för att hålet blir ovalt, vilket gör att borrhållsträngen och foderrören kan fastna. En större diameter komplicerar även hanteringen av foderrören eftersom dessa då blir avsevärt tyngre. Det går inte heller att utesluta risken för att kapslarna fastnar under pågående deponering.

Alla moment som behövs för att hantera och deponera det använda bränslet enligt KBS-3-metoden har utformats för att de ska kunna kontrolleras och resultatet verifieras. Vid deponering i djupa borrhål är detta inte möjligt att åstadkomma.

Vid deponering i djupa borrhål kan missöden inträffa med konsekvenser som inte går att hantera. Exempelvis kan en kapsel fastna i hålet och gå sönder innan den har nått deponeringsdjupet. Detta kan medföra att en läckande kapsel sitter fast i ett läge med strömmande grundvatten, utan att vara omgiven en skyddande buffert.

Det är idag okänt vilka konsekvenserna kan bli för säkerheten för ett slutförvar enligt konceptet djupa borrhål vid en framtida nedslutning eller en jordbävning.

Sammanfattningsvis finns det ett antal stora osäkerheter för konceptet deponering i djupa borrhål; uppförande, deponering och förslutning kan inte genomföras med den grad av kontroll som krävs. Att väsentligt öka kunskapen om deponering i djupa borrhål kräver stora resurser och tar lång tid. Det är dessutom inte sannolikt att en sådan insats leder till ett system för slutförvaring som har väsentligt bättre förutsättningar att uppfylla kraven än KBS-3-metoden.

*Övervakad lagring* under en begränsad period ingår av tekniska skäl alltid i hanteringen av använt kärnbränsle. Övervakad lagring kan ske som torr eller våt lagring. Clab är ett exempel på våt lagring. DRD-konceptet (Dry Rock Deposit) är en variant av övervakad lagring som är tänkt att klara lagring under mycket lång tid. Oavsett hur förvaret utformas kräver strategin övervakad lagring löpande kontroll och underhåll. Därmed uppfyller den inte kärntekniklagens krav på slutförvaring av använt kärnbränsle, det vill säga att slutförvaret ska ge den erforderliga säkerheten utan övervakning och underhåll. Inte heller uppfylls kravet att inte lämna otillbörliga bördor till kommande generationer.

Många länder räknar med att behöva tillämpa övervakad lagring under mycket lång tid. En vanlig orsak är svårigheter att finna en plats för ett slutförvar som kan accepteras av befolkningen i den berörda regionen och kommunen.

Det är SKB:s uppfattning att ett slutförvar enligt KBS-3-metoden kan uppföras, drivas och förslutas på ett i alla led kontrollerat sätt. De säkerhetsbedömningar och -analyser som genomförts visar att KBS-3-metoden kan uppfylla de säkerhets-, strålskydds- och miljöskyddskrav som ställs i lagar och föreskrifter.

## Summary

This report deals with the question of how the Swedish spent nuclear fuel is to be disposed of. What are the requirements? What are the alternatives? In the main chapter of the report, an evaluation is made of the KBS-3 method compared with other strategies and systems for final disposal of spent nuclear fuel. An appendix to the report presents in general terms how the KBS-3 method has developed from the end of the 1970s up to today.

The report is one of a number of supporting documents for SKB's applications for construction and operation of the final repository for spent nuclear fuel. In parallel with and as a basis for the present report, SKB has prepared the reports *Principer, strategier och system för slutligt omhändertagande av använt kärnbränsle* ("Principles, strategies and systems for final disposal of spent nuclear fuel") /Grundfelt 2010a/, *Jämförelse mellan KBS-3-metoden och deponering i djupa borrhål för slutlig förvaring av använt kärnbränsle* ("Comparison between the KBS-3 method and deposition in deep boreholes for final disposal of spent nuclear fuel") /Grundfelt 2010b/ and *Utvecklingen av KBS-3-metoden. Genomgång av forskningsprogram, säkerhetsanalyser, myndighetsgranskningar samt SKB:s internationella forskningssamarbete* ("Development of the KBS-3 method. Review of research programmes, safety assessments, regulatory reviews and SKB's international research cooperation") /SKB 2010a/. The reports are in Swedish, but contain summaries in English. The first report is an update of the comprehensive account of alternative methods presented by SKB in 2000. The second report presents a comparison between the KBS-3 method and the Deep Boreholes concept, plus a status report on research and development in the area of Deep Boreholes. The last report describes how the KBS-3 method has been developed from the end of the 1970s up to today. It further describes how the method has been further developed and refined over the years, but also what the supervisory authorities, the Government and other stakeholders have said about SKB's proposal. At times the final disposal issue has been at the centre of political interest, which is also illuminated in the report.

Different principles and strategies for disposal of spent nuclear fuel and high-level waste have been studied in many countries ever since nuclear power began to be used for large-scale electricity production in the 1960s and 1970s. In the USA in particular, extensive studies were made of all strategies described in this report. The first broad-based Swedish study of how the spent fuel and the radioactive waste from nuclear power should be disposed of was conducted by the AKA Committee (the Swedish acronym AKA stands for spent nuclear fuel and radioactive waste) appointed by the Government at the end of 1972, whose final report was issued in 1976.

Determined efforts to develop a method for managing and disposing of the high-level waste from the Swedish nuclear power plants started as a result of the so called Stipulations Act, passed in 1977. The law required that the owners of reactors – in order to get the Government's permission to fuel the reactors that were planned or under construction but had not yet been taken into operation – should either present an agreement on reprocessing of spent nuclear fuel and show how and where an "absolutely safe" disposal of the high-level waste from reprocessing could take place, or show where and how an "absolutely safe" disposal of spent, unprocessed nuclear fuel could take place. In order to comply with the conditions in the Act, the nuclear power companies started the KBS Project (the Swedish acronym KBS stands for Nuclear Fuel Safety). The project presented its work in three main reports. The first report in 1977, subsequently called KBS-1, dealt with the management of vitrified waste from reprocessing. The focus in the KBS-2 report in 1978 was on direct disposal of spent nuclear fuel. Both proposals were based on deposition in the bedrock and a multiple barrier system.

In the years around 1980, a new view emerged in Sweden on reprocessing as the main line for dealing with the spent nuclear fuel. Instead of the fuel being regarded as a resource, direct disposal was seen as the most reasonable alternative, in other words the fuel was regarded as waste. The KBS-3 report in 1983 presented the KBS-3 method, entailing encapsulation of the spent nuclear fuel in a copper canister and deposition at a depth of about 500 metres in crystalline rock.

After the KBS-3 report, SKB has, in keeping with the requirements in the Nuclear Activities Act (which replaced the Stipulations Act and other earlier legislation in 1984), submitted an account of the development of the KBS-3 method every three years. In the RD&D programmes, SKB has also described other methods for final disposal of the spent nuclear fuel. This report contains an overview and brief descriptions of the alternatives to the KBS-3 method that SKB has studied and reported on over the years. Table S-1 shows these alternatives and SKB's assessment of them.

The long-term safety of a KBS-3 repository has been assessed in a number of safety evaluations and safety assessments. Both the most recent (SR-Site) and earlier assessments show that a KBS-3 repository, built on the analyzed sites, can satisfy the requirements on safety, radiation protection and environmental protection that are made in laws and regulations. Other alternatives that have been discussed for final disposal of spent nuclear fuel have been subject to relatively comprehensive studies and assessments, but have not been evaluated in a complete safety assessment.

In principle there are two main approaches for managing the spent nuclear fuel. One entails regarding the fuel as a resource, the other as waste.

Utilizing the spent nuclear fuel as a resource constitutes a part of both waste management and nuclear fuel supply. Extracting fissionable materials from the spent fuel and reusing them in new fuel reduces the need for new uranium and thereby the need for uranium mining. The more advanced concepts involving reprocessing, partitioning and transmutation entail that new types of reactors and facilities for separation need to be developed.

To be able to reuse the spent nuclear fuel content of fissionable materials and extract more energy, the fuel must be reprocessed and the fissionable materials uranium and plutonium separated. Reprocessing gives rise to both high-level and low- and intermediate-level waste, which must be disposed of. This strategy thus also requires facilities for final disposal of radioactive waste. The strategy for the high-level nuclear waste (HLW) in the countries that reprocess the spent nuclear fuel is geological disposal, usually employing concepts that resemble the KBS-3 method. Finland has similar geological conditions and also plans to dispose of spent nuclear fuel in a KBS-3 repository.

**Table S-1. SKB's assessment of different strategies for disposing of spent nuclear fuel**

Strategy	SKB's assessment
Ocean dumping	Violates international agreements.
Disposal in deep-sea sediment	Violates international agreements.
Disposal beneath the continental ice sheet	Violates international agreements.
Launching into outer space	Resource-demanding, costly, risks in launching. Probably requires reprocessing.
Monitored storage	Responsibility transferred to future generations. Does not satisfy the long-term safety and radiological requirements.
Reprocessing with recycling of uranium and plutonium	Better resource management, the natural uranium is utilized more efficiently and recycled uranium and plutonium are used for production of electricity. Waste must be disposed of in a similar manner as spent nuclear fuel. Spent MOX fuel must be directly disposed of. More expensive than direct disposal. Increased risk that plutonium winds up in the wrong hands.
Reprocessing, partitioning and transmutation	Better resource management, the natural uranium is utilized more efficiently and recycled uranium and plutonium are used for production of electricity. Waste must be disposed of in a similar manner as spent nuclear fuel. Extensive research is needed. Requires an advanced nuclear system including new reactors that have to be in operation for more than 100 years.
Geological disposal	Can satisfy all requirements. Can be carried out today. Future generations have the option of retrieving the waste.

In the major nuclear power countries and in international research projects, advanced reprocessing, partitioning and transmutation are being studied, i.e. strategies that are applicable if the fuel is regarded as a resource. The aim is to arrive at more efficient processes for utilizing the fuel and converting (transmuting) long-lived radionuclides in the spent nuclear fuel into more short-lived or stable nuclides.

The development of a functioning system for partitioning and transmutation is expected to be costly and take a long time. Even if the development work is successful, some long-lived waste will remain that must be dealt with in a similar manner to spent nuclear fuel. Furthermore, it will take a long time – in the order of 100 years or more – to carry out transmutation of already existing spent nuclear fuel from the Swedish nuclear power plants in facilities for partitioning and transmutation. SKB therefore does not regard transmutation as a realistic alternative for managing spent nuclear fuel from today's Swedish reactors. Nevertheless, it is reasonable that Sweden should participate in the international development work and maintain competence within the country, at least as long as a considerable portion of the country's electricity production is based on nuclear energy. Competence developed in research on partitioning and transmutation is valuable, not just for assessing development and potential in this field, but also for development of safety and fuel supply at existing reactors. SKB therefore intends to continue to follow and support research in the field.

SKB's assessment and evaluation of other strategies and methods for final disposal of the spent nuclear fuel shows that geological disposal is the only realistic alternative. Geological disposal is also the predominant strategy internationally for disposal of spent nuclear fuel or long-lived HLW from reprocessing. Different geological environments – crystalline rock, clay or salt formations – have been studied according to what is available in each country. Four different systems for geological disposal in crystalline rock have been studied in Sweden:

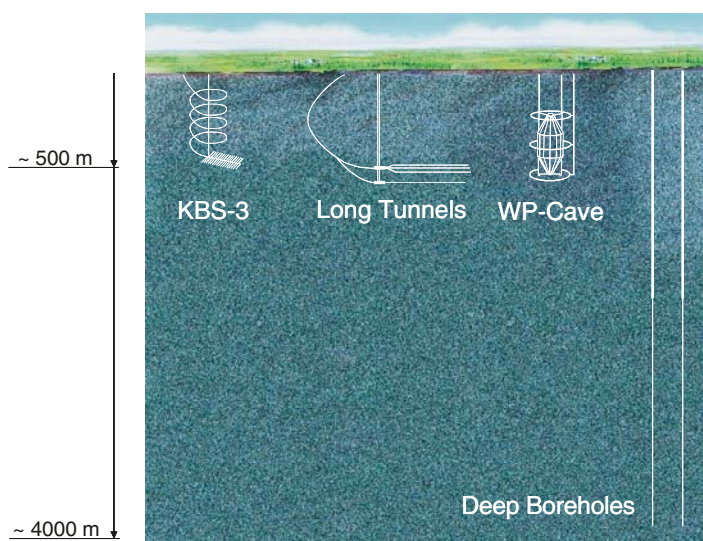
*KBS-3* – deposition in a system of short tunnels at a depth of 400–700 metres.

*Long tunnels (VLH = Very Long Holes)* – deposition in a few parallel tunnels several kilometres long at a depth of 400–700 metres.

*WP-Cave* – deposition in a rock volume within which the water flux has been reduced by various engineering means.

*Deep Boreholes* – deposition at a depth of several thousand metres.

The four systems are illustrated in Figure S-1.



**Figure S-1.** Different systems for geological disposal of spent nuclear fuel.



The different systems for geological disposal differ primarily in the configuration of the actual repository in the bedrock. In the Deep Boreholes concept, the waste will be disposed of in boreholes at a depth of several thousand metres, instead of in a tunnel system at a depth of a few hundred metres. Long-term safety is achieved in all systems, except in the Deep Boreholes concept, by interaction between engineered barriers and the rock. In the case of Deep Boreholes, the expected slow groundwater movements at large depths are assumed to be the most important safety feature.

A comparison between KBS-3 and Long Tunnels (VLH) shows that the alternatives have several similarities. This also applies to some extent to the WP-Cave concept. However, SKB's overall assessment is that the KBS-3 method has advantages, above all when it comes to safety and radiation protection.

The alternative *Long Tunnels (VLH)* has environmental advantages in that the quantity of rock that has to be extracted is much smaller. However, safety during operation is poorer in terms of both working environment and occupational safety. Furthermore, it is much more difficult to retrieve a damaged canister than in KBS-3. With the alternative KBS-3H (horizontal deposition of the canisters), SKB has exploited the environmental advantages of the Long Tunnels concept, while the disadvantages with regard to operational safety and the difficulties of retrieval have been reduced due to the fact that the deposition tunnels are much shorter.

The concept of *WP-Cave* has clear disadvantages compared with KBS-3. The concept is technically complicated. Extensive knowledge accumulation and technology development would be required to refine the technology and the design and to assess safety. The feasibility of building a repository according to the WP-Cave concept that meets the requirements on safety and radiation protection is associated with great uncertainties. SKB's assessment is therefore that WP-Cave is not an interesting alternative.

Knowledge of the KBS-3 method and *Deep Boreholes* differs greatly. SKB has nevertheless made great efforts to evaluate the concept of disposal in deep boreholes and compare it with the KBS-3 method.

SKB's conclusion is that disposal in deep boreholes is not a realistic alternative to KBS-3. No technical breakthrough that could alter this assessment is expected in the foreseeable future. Extensive efforts are required to accumulate the knowledge needed to build, operate and close a final repository in deep boreholes. Furthermore, it is uncertain whether, even after such efforts, deep boreholes can provide a safer final disposal than the KBS-3 method. There is no country that is planning to use the concept of disposal in deep boreholes for final disposal of spent nuclear fuel or high-level waste from nuclear power. Nor is any targeted research and development being conducted for this concept.

A repository according to the Deep Boreholes concept has one advantage compared with a KBS-3 repository: it offers better protection against intrusion and illicit trafficking of nuclear material. However, the KBS-3 system also offers adequate protection in this respect, since unauthorized intrusion into the final repository is a major undertaking that cannot be concealed. In all other important respects the KBS-3 repository is preferable.

The Deep Boreholes concept is not a multiple barrier system. Due to the aggressive environment at great depths (high salinities, high pressure and high temperature), canister and buffer cannot be expected to remain intact in the long run. They could probably not contribute appreciably to the required isolation and retardation of radionuclides.

The KBS-3 repository can more easily be adapted to the bedrock, not least because deposition tunnels and deposition holes can be investigated and characterized in situ. The deposition holes in a KBS-3 repository can be bored from the start in suitable positions, and holes that prove to be unsuitable can be rejected. In the case of Deep Boreholes, the conditions as a whole must be either accepted or rejected. It might however be possible to deposit canisters in limited parts of the hole. Knowledge of the surrounding rock volume can never be as good with the Deep Boreholes concept as for a KBS-3 repository.

Drilling of the very deep deposition holes is a great challenge, and success is threatened by such phenomena as hole deformation and breakout. The technical drilling difficulties involve not only being able to drill deep enough with sufficiently large diameter. A larger diameter also increases the risk of collapse and breakout from the wall of the hole and the risk of an oval hole, causing the drill string and the casings to get stuck. A larger diameter also complicates handling of the casings, since they are much heavier. Nor is it possible to rule out the risk of the canisters getting stuck during the deposition process.

All steps needed to handle and dispose of the spent fuel according to the KBS-3 method have been designed so that they can be controlled and the results verified. This is not possible in the case of disposal in deep boreholes.

In the case of disposal in deep boreholes, accidents can occur with fateful consequences. For example, a canister can get stuck in the hole and break before it has reached disposal depth. As a result, a leaky canister can get stuck in a location with flowing groundwater, without being surrounded by a protective buffer.

It is not known today what the consequences might be for a final repository according to the Deep Boreholes concept in the event of a future glaciation or an earthquake.

In summary, there are great uncertainties associated with the concept of disposal in deep boreholes. Construction, deposition and closure cannot be carried out with the degree of control that is required. Acquiring substantial additional knowledge of disposal in deep boreholes requires great resources and takes a long time. Moreover, it is not likely that such an effort will lead to a system for final disposal that has substantially better chances of meeting the requirements than the KBS-3 method.

*Monitored storage* for a limited period is, for technical reasons, always included in the management of spent nuclear fuel. Monitored storage can take the form of dry or wet storage. Clab is an example of wet storage. The DRD concept (Dry Rock Deposit) is a variant of monitored storage that is intended for storage for a very long time. Regardless of how the repository is designed, the strategy of monitored storage requires regular inspection and maintenance. It therefore fails to satisfy the requirement of the Nuclear Activities Act on final disposal of spent nuclear fuel, viz. that the final repository should provide the requisite safety without monitoring and maintenance. Nor does it satisfy the requirement of not leaving undue burdens for future generations.

Many countries count on having to employ monitored storage for a very long time. One common reason is difficulties in finding a site for a final repository that can be accepted by the population in the concerned region and municipality.

It is SKB's opinion that a final repository according to the KBS-3 method can be built, operated and closed in a manner that is controlled in all steps. The safety evaluations and assessments that have been carried out show that the KBS-3 method can satisfy the requirements on safety, radiation protection and environmental protection that are made in laws and regulations.

# 1 Introduktion

I Sverige är huvudlinjen för slutförvaring av använt kärnbränsle deponering i urberget enligt KBS-3-metoden. Genom omfattande redovisningar och granskningar är inriktningen väl förankrad. Men vilka alternativ har studerats? Och hur står sig KBS-3-metoden i jämförelse med andra alternativ? Detta redovisas i denna rapport.

I rapporten används begreppen principer, strategier och system för omhändertagande av använt kärnbränsle. I tabell 1-1 förklaras begreppen.

Ofta används begreppet alternativa metoder, utan att det klart framgår om de olika metoderna är ett resultat av att helt olika strategier har tillämpats eller om de utgör olika system som ryms inom ramen för en och samma strategi. Koncept betecknar ett system eller en systemvariant i ett tidigt utvecklingsstadium.

Figur 1-1 illustrerar alternativa principer och strategier för slutligt omhändertagande av använt kärnbränsle från kärnkraftverk. Av figuren framgår att använt kärnbränsle antingen kan betraktas som avfall eller som en resurs. Skälet till att det använda bränslet kan betraktas som resurs är att det innehåller ämnen som efter separation kan återanvändas för tillverkning av nytt kärnbränsle, se avsnitt 3.1. Om det använda kärnbränslet betraktas som avfall – vilket är det nuvarande betraktelsesättet i Sverige – finns tre principer för hanteringen:

- Samla in och förvara åtskilt från människa och miljö.
- Upparbetning och transmutation för att minska mängden avfall och tiden som avfallet måste hållas isolerat.
- Späda till ofarliga koncentrationer och sprida ut i miljön.

Om man tillämpar principen *Späda till ofarliga koncentrationer och sprida ut i miljön* kan strategin bli att dumpa avfallet i havet. För principen *Samla in och förvara åtskilt från människa och miljö* är flera strategier tänkbara:

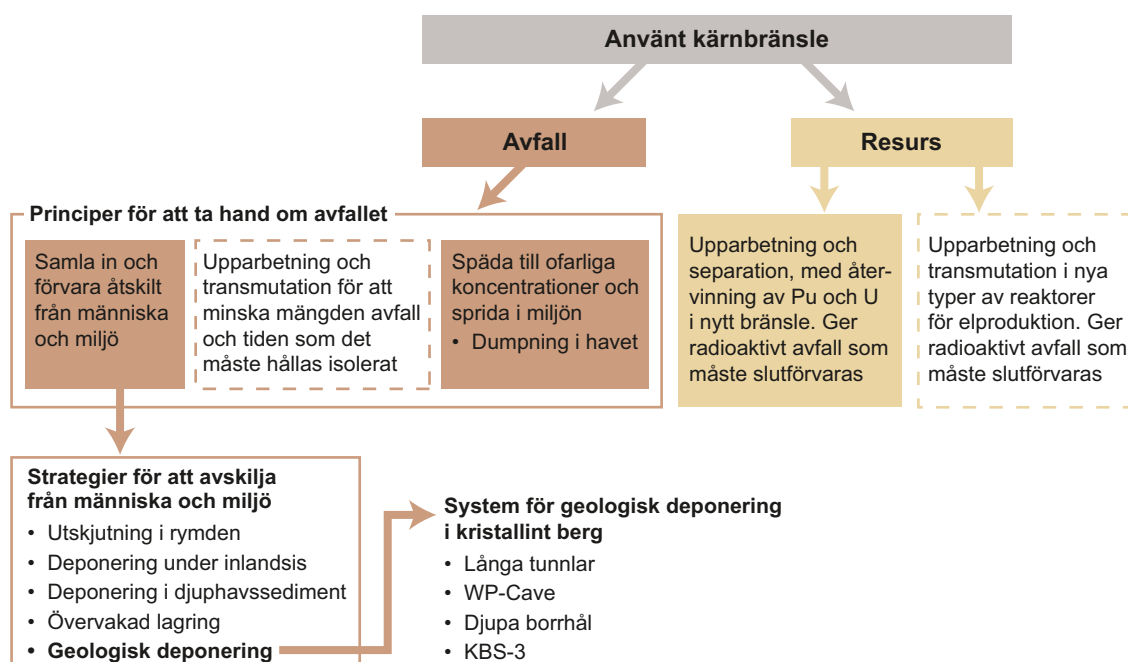
- Utskjutning i rymden.
- Deponera under inlandsis.
- Deponera i djuphavssediment.
- Övervakad lagring.
- Geologisk deponering.

Om det använda kärnbränslet *betraktas som en resurs* blir strategin upparbetning och separation av de ämnen som ska utgöra nytt bränsle. Är avsikten att omvandla det använda kärnbränslet till annan form med mindre innehåll av ämnen med långlivad radioaktivitet, blir strategin transmutation efter upparbetning och separation av de långlivade ämnena som ska transmutteras till mer kortlivade. Dessa processer ger också ett avfall som måste tas om hand – och då med tillämpning av någon av de principer och strategier som utgår från att det använda kärnbränslet ses som ett avfall.

**Tabell 1-1. Principer, strategier och system.**

Princip	En allmän principiell inriktning för att lösa det aktuella problemet eller uppgiften. En princip kan vara att "samla in och förvara åtskilt från människa och miljö"; en annan princip att "späda till ofarliga koncentrationer och sprida ut i miljön".
Strategi	Tekniska tillvägagångssätt för att tillämpa en viss princip. Inom ramen för principen "samla in och förvara åtskilt från människa och miljö" utgör strategin "geologisk deponering" ett av flera handlingsalternativ.
System	Tillämpningen av en viss strategi kräver ett antal samverkande anläggningar. Inom ramen för strategin geologisk deponering utgör KBS-3 ett exempel på ett system som består av mellanlager, anläggning för att kapsla in bränslet på visst sätt samt slutförvarsanläggning med viss utformning. Deponering i djupa borrhål utgör ett annat system, som kan tänkas bestå av mellanlager, anläggning för att kapsla in bränslet på ett annat sätt och en slutförvarsanläggning med annan utformning.
Systemvariant	Alternativa utformningar av de anläggningar som tillhör ett visst system. Exempel på varianter av KBS-3-metoden är vertikal eller horisontell deponering av kapseln.





Figur 1-1. Principer, strategier och system för omhändertagande av använt kärnbränsle. Principerna i de streckade rutorna baseras på teknik som inte är tillgänglig idag.

## 1.1 Svenska och internationella studier

Olika principer och strategier för omhändertagande av använt kärnbränsle har studerats i flera länder alltsedan kärnkraft började användas för storskalig elproduktion på 1960- och 1970-talen. En tidig studie kring dessa frågor utfördes inom USA:s atomenergikommission och publicerades år 1974, *High-level radioactive waste management alternatives* /US Department of Commerce 1974/. Den första svenska offentliga utredningen kring kärnkraftens avfallsfrågor, den så kallade *Aka-utredningen*, presenterade år 1976 information om planerna kring avfallshandlingen i ett tiotal kärnkraftsländer (SOU 1976:30).

I samtliga Fud-program har SKB beskrivit och bedömt andra strategier och metoder för omhändertagande av använt kärnbränsle. Mer omfattande redovisningar gjordes i Fud-program 92 /SKB 1992b/, 98 /SKB 1998/ och i den komplettering av Fud-program 98 (Fud-K) som SKB redovisade år 2000 /SKB 2000b/. Den internationellt uppmärksammade så kallade Pass-rapporten<sup>1</sup> /SKB 1992a/ utgjorde underlag för redovisningen i Fud-program 92. För redovisningen i Fud-K gjorde SKB en utförlig analys avseende val av strategi och metod för omhändertagande av använt kärnbränsle från de svenska kärnkraftverken /SKB 2000a/. År 2000 redovisade SKB också vilken forskning, utveckling och demonstration som skulle krävas för att förvarskonceptet djupa borrhål ska kunna jämföras med KBS-3 på likvärdiga grunder /SKB 2000c/.

Sedan år 2000 har SKB:s arbete med alternativ till KBS-3 i huvudsak varit inriktat på att följa det internationella utvecklingsarbetet kring två olika koncept: separation och transmutation samt deponering i djupa borrhål. Översiktliga redovisningar av kunskapsläget kring dessa två koncept har ingått i Fud-programmen 2001, 2004, 2007, kompletteringen av Fud-program 2007 (mars 2009) och senast i Fud-program 2010. Redovisningarna har varit grundade på omfattande genomgångar av internationella och svenska forskningsrapporter.

Som en del i arbetet med att ta fram underlag för ansökningar om slutförvarssystemet har SKB tagit fram tre rapporter som alla utgör underlag till föreliggande rapport: *Principer, strategier och system för slutligt omhändertagande av använt kärnbränsle* /Grundfelt 2010a/, *Jämförelse mellan KBS-3-metoden och deponering i djupa borrhål för slutlig förvaring av använt kärnbränsle*

<sup>1</sup> Pass, akronym för Projekt AlternativStudier för Slutförvar.

/Grundfelt 2010b/ och *Utvecklingen av KBS-3-metoden. Genomgång av forskningsprogram, säkerhetsanalyser, myndighetsgranskningar samt SKB:s internationella forskningssamarbete /SKB 2010a/*. Den förstnämnda rapporten är en uppdatering av redovisningen som togs fram år 2000 /SKB 2000a/.

Sedan år 2000 har ett antal större översikter om metoder för slutförvaring av använt kärnbränsle och/eller högaktivt kärnavfall publicerats:

*Implementing Geological Disposal of Radioactive Waste. Technology Platform. Vision document /IGD-TP 2009/*. Dokumentet har tagits fram av representanter för SKB, Posiva (Finland), Andra (Frankrike) och Ministeriet för ekonomi och teknologi (Tyskland). Rapporten ger en aktuell (2008) översikt av programmen för avfallshantering i EU:s 16 kärnkraftländer. Arbetet med rapporten initierades med anledning av den diskussion som följde på den EU-finansierade studien *A Co-ordination Action on Research, Development and Demonstration Priorities and Strategies for Geological Disposal /CARD 2008/*.

*Sixth situation report on: "Radioactive waste and spent fuel management in the European Union"* /European Commission 2008/. I rapporten konstaterar EU-kommissionen att det efter 30 års forskning nu är tillräckligt väl bevisat att geologisk förvaring är det säkraste och hållbaraste alternativet för långsiktig hantering av högaktivt avfall och använt bränsle som ska slutförvaras, även om tillämpningsinriktad forskning och utveckling behöver fortsätta.

*Moving Forward with Geological Disposal of Radioactive Waste /NEA 2008/*. Ett "collective statement" publicerat av NEA Radioactive Waste Management Committee (kommitté inom OECD Nuclear Energy Agency, inriktad på kärnavfallsfrågor). Som titeln antyder handlar det i första hand om geologisk deponering och de skäl som talar för en sådan strategi, men andra strategier berörs också.

*Geological Disposal Options for High-Level Waste and Spent Fuel. Report for the UK Nuclear Decommissioning Authority /Baldwin et al. 2008/*. Rapporten redovisar möjliga alternativ för geologisk deponering av långlivat högaktivt avfall och använt kärnbränsle som kan tillämpas i Storbritannien. Författarna konstaterar att urvalet av geologiska miljöer som är lämpliga för ett geologiskt förvar är stort i Storbritannien. Tolv olika koncept för geologisk deponering beskrivs i rapporten. Beskrivningen omfattar utformning, ursprung, mognadsgrad, konstruktions-, drift- och miljöaspekter samt vilka länder som har med konceptet i sina program. I rapporten belyses i vilka geologiska miljöer som respektive metod är lämplig. Författarna konstaterar att det finns en trend i många länder att överväga koncept med "supercontainers" där flera ingenjörbarriärer är inneslutna i en enda enhet. Fördelen med detta koncept är att enheten, supercontainern, kan prefabriceras i en anläggning ovan mark.

*Resurs eller avfall? Politiken kring hanteringen av använt kärnbränsle i Finland, Tyskland, Ryssland och Japan /Kaijser och Högselius 2007/*. I rapporten redovisas resultat från ett projekt inom SKB:s samhällsforskningsprogram. Projektet har analyserat och försöker ge svar på följande frågeställningar: Varför har olika länder haft så olika synsätt och försökt utveckla så skilda lösningar för hanteringen av använt kärnbränsle? Varför har det inte utvecklats en globalt optimal metod som alla kan enas kring och som kan användas överallt och av alla? Varför har vissa lösningar "vunnit" i vissa länder, men inte i andra? Varför alltför många länder, vid tiden då rapporten skrevs, hade övergett tanken på att betrakta bränslet som en resurs och istället var inriktade på direktdeponering diskuteras utförligt i rapporten. Författarna ger ett historiskt, sociotekniskt och internationellt perspektiv på frågorna.

*Managing our Radioactive Waste Safely, CoRWM's recommendations to Government /CoRWM 2006/*. Översikten ingår i den rapport med rekommendationer som Committee on Radioactive Waste Management (CoRWM) lämnade till den brittiska regeringen år 2006. Enligt CoRWM är geologisk deponering den bästa tillgängliga strategin för slutförvaring av radioaktivt avfall. CoRWM rekommenderar att man ändå aktivt följer och/eller deltar i nationella eller internationella forsknings- och utvecklingsprogram för andra alternativ för slutförvaring. CoRWM nämner särskilt deponering i djupa borrhål som kan komma att framstå som ett ändamålsenligt alternativ för vissa typer av avfall.

*Lösning eller låsning. Frågan om kärnavfall i några länder /Lind 2006/.* Rapporten fokuserar på politiska och samhällseliga frågor, medan tekniska aspekter endast tas upp för att ge en bakgrund till de centrala beslutsfrågorna. I rapporten granskas industriländer i Västeuropa och Nordamerika med egna kärnkraftprogram av betydelse. Slovenien finns med som exempel på ett litet land. Däremot behandlar rapporten inte Ryssland, övriga Östeuropa eller Asien.

*Radioactive Waste Management. Programmes in OECD/NEA Member Countries /NEA 2005/.* Rapport med faktablad som presenterar avfallsprogrammen i 20 OECD-länder. Faktabladen innehåller information om ursprung och mängder för olika avfallsslag, hur och av vem avfallet tas om hand. För varje land finns uppgifter om var man kan få mer information. Faktabladen uppdateras regelbundet och finns tillgängliga på NEA:s hemsida /NEA/.

*The comparison of alternative waste management strategies for long-lived radioactive wastes /European Commission 2004/.* Översikten sammanställdes år 2004 på uppdrag av EU-kommissionens generaldirektorat för forskning. Rapporten sammanfattar resultat från ett större projekt inom EU:s femte ramprogram. Den redovisar policies och strategier för hantering av radioaktivt avfall som utvecklats i flera EU-länder. Rapporten behandlar såväl använt kärnbränsle, avfall från upparbetning som långlivat låg- och medelaktivt avfall.

*The Future of Nuclear Power. An Interdisciplinary MIT Study /MIT 2003/.* Studien behandlar kärnkraftens framtid. I studien görs en genomgång av möjligheterna att minska utsläppen av växthusgaser genom utbyggnad av kärnkraft. Aspekter som tas upp är bland annat ekonomi, reaktorsäkerhet, avfallshantering och icke-spridning. När det gäller avfallshantering konstateras att den lösning som har bredast stöd är deponering i geologiska formationer, även om alla länder verkar ha problem med att genomdriva sina program.

*The management of radioactive waste. A description of ten countries.* En beskrivning som tagits fram inom ramen för The International Association for Environmentally Safe Disposal of Radioactive Materials (EDRAM) arbete /Lidskog och Andersson 2001/. Studien beskriver hanteringen av radioaktivt avfall i tio av EDRAM:s elva medlemsländer (Belgien, Kanada, England, Finland, Frankrike, Japan, Schweiz, Spanien, Sverige, USA och Tyskland). För varje land ges en överblick över programmets status i slutet av år 2001 samt specifika redogörelser för tekniska, ekonomiska och sociopolitiska aspekter.

## 2 Krav på system för att ta hand om använt kärnbränsle

I detta kapitel redovisas krav på system för omhändertagande av använt kärnbränsle i Sverige.

De övergripande kraven och förutsättningarna för hantering och slutförvaring av använt kärnbränsle finns i svensk lagstiftning samt i internationella överenskommelser och konventioner som Sverige förbundit sig att följa. De viktigaste överenskommelserna i detta sammanhang är:

- 1997 års konvention om säkerheten vid hantering av använt kärnbränsle och säkerhet vid hantering av radioaktivt avfall /Kärnavfallskonventionen 1997/.
- 1972 års konvention om förhindrande av havsföroreningar till följd av dumpning av avfall och annat material med tilläggsprotokoll /Londonkonventionen 1972 och 1996/.
- 1968 års fördrag om förhindrande av spridning av kärnvapen /Icke-spridningsavtalet 1968/.

De viktigaste kraven i svensk lagstiftning är miljökraven i miljöbalken, säkerhetskraven i kärntekniklagen, med tillhörande föreskrifter och strålskyddskraven i strålskyddslagen, med tillhörande föreskrifter.

Lagar och föreskrifter, och därmed kraven, förändras med tiden. Exempelvis pågår för närvarande en översyn av kärntekniklagen och strålskyddslagen.

Nedan redovisas gällande krav på ett system för slutligt omhändertagande av använt kärnbränsle under följande rubriker: övergripande krav, säkerhetskrav, strålskyddskrav, krav på fysiskt skydd och kärnämneskontroll samt miljökrav<sup>2</sup>.

### 2.1 Övergripande krav

Enligt *kärnavfallskonvention* gäller:

- Att radioaktivt avfall bör, om det kan ske på ett säkert sätt, omhändertas inom det land där avfallet alstrats.
- Att man vid omhändertagande av radioaktivt avfall ska sträva mot att undvika att lägga otillbörliga bördor på kommande generationer.

Enligt *Londonkonventionen* gäller:

- Att deponering av använt kärnbränsle inte får ske i havet eller på havsbotten.

Genom att underteckna (1968) *icke-spridningsavtalet* har Sverige förbundit sig att använda kärnenergi enbart för fredliga syften och att svensk kärnämne får kontrolleras av IAEA. Enligt avtalet ska systemet för omhändertagande av använt kärnbränsle vara utformat så att olovlig befattning med kärnämne eller kärnavfall förhindras. Den internationella kontrollen utförs också av Euratom eftersom Euratomfördraget gäller i Sverige genom vårt medlemskap i EU.

Enligt *Antarktisfördraget* /ATS 1959, 1991/ och *Lag om Antarktis* (SFS 2006:924) gäller:

- Att deponering av radioaktivt avfall i Antarktis inte är tillåtet.

Enligt *lagen om kärnteknisk verksamhet* (SFS 1984:3) gäller:

- Att den som har tillstånd att driva kärnteknisk verksamhet ska se till att uppkommet kärnavfall, eller kärnämne som inte används på nytt, hanteras och slutförvaras på ett säkert sätt.
- Att det är förbjudet att i Sverige slutförvara eller mellanlagra använt kärnbränsle eller kärnavfall från ett annat land. Undantag från förbudet kan meddelas om det finns synnerliga skäl och förutsatt att det inte försvårar möjligheterna att genomföra det svenska programmet för omhändertagande av radioaktivt avfall.

<sup>2</sup> Kraven återges inte ordagrant utan har omformulerats för att texten ska vara mer lättläst.

## 2.2 Säkerhetskrav

De säkerhetskrav som ställs på ett system för att ta hand om använt kärnbränsle är härledda ur *lagen om kärnteknisk verksamhet* (SFS 1984:3) och föreskrifter kopplade till den (SSMFS 2008:1 /SSM 2008a/ och SSMFS 2008:21/SSM 2008c/).

### 2.2.1 Säkerhetsfunktioner och barriärer

- Säkerheten ska vila på flerfaldiga barriärer som är så utformade att genombrott av en barriär endast leder till mycket begränsade omgivningskonsekvenser.
- Barriärsystemet ska ha tålighet mot sådana förhållanden, händelser och processer som kan påverka barriärernas funktioner efter förslutningen.
- Det system som används ska vara tåligt mot felfunktioner hos ingående delar och ha hög tillförlitlighet.

### 2.2.2 Konstruktionsprinciper

- En anläggning för slutförvaring av använt kärnbränsle ska vara konstruerad så, att barriärerna, efter förslutning av förvaret ger den säkerhet som erfordras utan övervakning och underhåll.
- Konstruktionsprinciper och konstruktionslösningar ska vara beprövade under förhållanden som motsvarar dem som kan förekomma under uppförande och drift av slutförvarsanläggningen. Om detta inte är möjligt eller rimligt ska konstruktionsprinciperna och konstruktionslösningarna vara utprovade eller utvärderade på ett sätt som visar att de har den tålighet, tillförlitlighet och driftstabilitet som behövs med hänsyn till deras funktion och betydelse för anläggningens säkerhet.

## 2.3 Strålskyddskrav

Strålskyddskraven är hämtade ur *strålskyddslagen* (SFS 1988:220) och de föreskrifter (framförallt SSMFS 2008:37 /SSM 2008d/) som Strålsäkerhetsmyndigheten (SSM) utfärdat med stöd av lagen. De kan ses som förtydliganden av miljökraven vad gäller skadlig inverkan av strålning.

### 2.3.1 Strålskydd

- Människors hälsa och miljön ska skyddas från skadlig verkan av joniserande strålning, dels under den tid då de olika stegen i det slutliga omhändertagandet av använt kärnbränsle och kärnavfall genomförs, dels i framtiden. Det slutliga omhändertagandet får inte orsaka svårare effekter på människors hälsa och miljön utanför Sveriges gränser än vad som accepteras inom Sverige.
- Ett slutförvar för använt kärnbränsle och kärnavfall ska utformas så att den årliga risken för skadeverkningar efter förslutning blir högst  $10^{-6}$  för en representativ individ i den grupp som utsätts för den största risken. Sannolikheten för skadeverkningar på grund av stråldos ska beräknas med de sannolikhetskoefficienter som redovisas i ICRP publikation Nr 60, 1990 /ICRP 1990/.
- Slutligt omhändertagande av använt kärnbränsle och kärnavfall ska göras så att biologisk mångfald och hållbart utnyttjande av biologiska resurser skyddas mot skadlig verkan av joniserande strålning.

### 2.3.2 Systemutformning

- Vid slutligt omhändertagande av använt kärnbränsle och kärnavfall ska optimering ske och hänsyn tas till ”bästa möjliga teknik” (termen är härledd från det internationellt använda begreppet ”Best available techniques, BAT”). I SSMFS 2008:37 /SSM 2008d/ definierar SSM optimering och bästa möjliga teknik på följande sätt:
- *Optimering* – begränsning av stråldoser till människor så långt detta rimligen kan göras med hänsyn tagen till såväl ekonomiska som samhälleliga faktorer.
- *Bästa möjliga teknik* – den effektivaste åtgärden för att begränsa utsläpp av radioaktiva ämnen och utsläppens skadliga effekter på människors hälsa och miljön, och som inte medför orimliga kostnader. Att beakta bästa möjliga teknik är ett krav även enligt miljöbalken (se nedan) samt SSM:s föreskrifter, SSMFS 2008:1,1§ /SSM 2008a/ och 2008:21, 6§ /SSM 2008c/.

## 2.4 Krav på fysiskt skydd och kärnämneskontroll

Systemet för omhändertagande av använt kärnbränsle ska vara utformat så att kraven på fysiskt skydd och kärnämneskontroll tillgodoses.

Med fysiskt skydd av kärntekniska anläggningar avses åtgärder som dels ska skydda anläggningarna mot intrång, sabotage eller annan sådan påverkan som kan medföra en radiologisk olycka, dels förhindra obehörig befattning med kärnämne eller kärnavfall. Utformningen av åtgärder regleras av SSM:s föreskrifter om fysiskt skydd av kärntekniska anläggningar (SSMFS 2008:12 /SSM 2008b/).

Använt kärnbränsle innehåller ämnen (främst plutonium) som kan användas för tillverkning av kärnvapen. Det finns därför internationella överenskommelser för att förhindra och kontrollera att kärnämne och kärnavfall inte kommer på avvägar och eventuellt används för vapentillverkning /Icke-spridningsavtalet 1968/. Sådan kontroll kallas *kärnämneskontroll* (eng. *nuclear safeguards*). Kärntekniklagen innehåller krav på att Sverige ska uppfylla förpliktelserna i internationella överenskommelser. I lagen fastslås att reaktorinnehavare har skyldighet att ge tillträde till anläggningarna för den myndighet som ska utöva kärnämneskontroll, det vill säga i praktiken SSM, det Internationella Atomenergiorganet, IAEA och Euratom. Euratom kontrollerar anläggningar medan IAEA förutom detta kontrollerar nationer. SSM utövar den nationella kontrollen.

## 2.5 Miljökrav

Följande miljökrav har härletts ur *miljöbalken* (SFS 1998:808):

- En hållbar utveckling som innebär att nuvarande och kommande generationer tillförsäkras en hälsosam och god miljö ska främjas.
- Människors hälsa och miljön ska skyddas mot föroreningar och annan påverkan. Härvid ska bästa möjliga teknik användas.
- Mark, vatten och fysisk miljö i övrigt ska användas så att en från ekologisk, social, kulturell och samhällsekonomisk synpunkt långsiktigt god hushållning tryggas.
- Återanvändning och återvinning liksom annan hushållning med material, råvaror och energi ska främjas så att ett kretslopp uppnås.

## **2.6 Utgångspunkter för arbetet att ta hand om det använda kärnbränslet**

Utifrån bland annat ovan nämnda krav har SKB formulerat följande utgångspunkter för arbetet att ta hand om det använda kärnbränslet:

- Säkerhet, strålskydd och miljöhänsyn ska vara i fokus vid uppförande, drift och förslutning av slutförvaret.
- Slutförvaret ska utformas så att olovlig befattning med kärnbränsle förhindras, både före och efter förslutning. Den långsiktiga säkerheten ska baseras på ett system av passiva barriärer.
- Slutförvaret är avsett för använt kärnbränsle från de svenska kärnkraftverken och ska skapas inom Sveriges gränser med frivillig medverkan av berörda kommuner.
- Slutförvaret ska etableras av de generationer som dragit nytta av den svenska kärnkraften och utformas så att det, efter förslutning förblir säkert utan underhåll eller övervakning.



## 3 Översikt av tänkbara strategier och system

I detta kapitel redovisas de strategier och system för slutförvaring av använt kärnbränsle som studerats och diskuterats genom åren. För varje strategi beskrivs kortfattat de system som är tänkbara. I kapitel 4 redovisas SKB:s bedömning av de olika strategierna, bland annat mot kraven enligt kapitel 2. Som underlag för den fortsatta redovisningen börjar kapitlet med några fakta om kärnbränsle. Tonvikten ligger på sådana fakta som har särskild relevans för det svenska kärnkraftsprogrammet.

### 3.1 Kärnbränsle

Kärnbränsle framställs av uranmineral. Vid driften av en kärnkraftreaktor ökar bränslets radioaktivitet kraftigt. Efter ungefär fem år är det inte längre lämpligt för fortsatt användning och tas därför ut ur reaktorn. Den radioaktiva strålningen, och därmed bränslets farlighet, är då som störst. Därefter sönderfaller de radioaktiva ämnena och farligheten avtar. Men det tar mycket lång tid, cirka 100 000 år, innan radioaktiviteten avtagit så mycket att den nått samma nivå som i den mängd naturligt uran som bränslet framställdes av. I /SKB 2007, kapitel 2/ finns en relativt omfattande beskrivning av farligheten för använt bränsle. Framställningen i /SKB 2007/ ger en bra introduktion till det problem som ett slutförvar för använt kärnbränsle är avsett att lösa, nämligen den risk som farligheten hos det använda bränslet utgör för människa och miljö om det inte hanteras på ett ansvarsfullt sätt.

Alla kärnkraftreaktorer i Sverige är så kallade lättvattenreaktorer (LWR). Tre av reaktorerna i Ringhals är tryckvattenreaktorer (PWR), medan övriga sju svenska reaktorer är kokvattenreaktorer (BWR). Även de två avställda reaktorerna i Barsebäck var kokvattenreaktorer.

Det använda kärnbränslet i Clab består till allra största delen av uranbränsle från våra BWR- och PWR-reaktorer. I Clab finns även en mindre mängd annat använt bränsle (MOX-bränsle från Tyskland och bränsle från Ågestareaktorn, som var i drift från 1964 till 1974).

#### 3.1.1 Kärnbränsle i lättvattenreaktorer

I naturligt uran är halten av klyvbart uran (uran-235) cirka 0,7 procent. Resten är till allra största delen uran-238, som inte är klyvbart. Naturligt uran duger inte för att driva LWR då det lätta vattnet<sup>3</sup> ”stjäl” för många neutroner. Därför måste andelen uran-235 höjas, vilket sker utomlands i en anrikningsanläggning. Nytt anrikat bränsle i dagens lättvattenreaktorer har en uran-235-halt på tre å fyra procent. (Naturligt uran kan däremot användas för att driva till exempel tungvattenreaktorer och gaskylda grafitreaktorer). Restprodukt efter anrikningen blir uran med lägre halt av uran-235 än den hos naturligt uran, så kallat utarmat uran. Som ett alternativ till anrikat uran kan man använda plutoniumberikat bränsle, så kallat blandoxidbränsle (Mixed Oxide Fuel, MOX).

Under den tid som bränslet driver reaktorn äger en rad kärnreaktioner rum, varvid olika radioaktiva produkter bildats. Produktionen av radioaktiva ämnen i bränslet sker väsentligen på två sätt – genom kärnklyvning (fission) eller genom neutroninfångning.

Den viktigaste kärnreaktionen är kärnklyvning. Det är denna reaktion som frigör kärnenergi från det klyvbara materialet. Den frigjorda kärnenergin bildar värme som kyls bort med vattnet i reaktorn. Via en ångturbin kopplad till en generator omvandlas den alstrade värmen till el. I det färska bränslet sker fission huvudsakligen i uran-235.

Kärnklyvning innebär att en fri neutron reagerar med en klyvbar atomkärna så att denna delas i två (eller ibland flera) lättare atomkärnor, så kallade klyvningsprodukter och dessutom frigörs två eller tre nya neutroner. De senare kan sedan ge nya kärnklyvningar och därmed hålla igång en kedjereaktion i reaktorn. Klyvningsprodukterna består av många olika ämnen. Det finns både stabila och radioaktiva ämnen bland klyvningsprodukterna.

<sup>3</sup> Lätt vatten, H<sub>2</sub>O, vanligt vatten. Tungt vatten, D<sub>2</sub>O, vatten som innehåller tungt väte, deuterium, i stället för vanligt väte.

Neutroninfångning innebär att en atomkärna tar upp en neutron och på så sätt blir tyngre. Denna reaktion kan inträffa med alla atomer som finns i reaktorn. En viktig reaktion är neutroninfångning i uran-238 som leder till att plutonium-239 bildas. Ytterligare neutroninfångning i plutonium leder till tyngre plutonium-isotoper och även till andra transuraner<sup>4</sup> (americium, curium m fl). Några transuran-isotoper – särskilt plutonium-239 och plutonium-241 – är klyvbara på samma sätt som uran-235. Allteftersom plutonium byggs upp i det bränsle som sitter i reaktorn kommer därför kärnklyvningar att ske även i detta ämne. I en lättvattenreaktor med en stor andel bränsle som funnits i reaktorn något år eller längre bidrar plutonium till en väsentlig del av energiproduktionen.

Uran och alla transuraner är radioaktiva ämnen. Några isotoper har mycket långa halveringstider. Exempel är plutonium-239 med 24 000 års halveringstid.

Bränslet är i reaktorhärden under tre till fem år. Under denna tid flyttas det vanligen till några olika positioner i härden. I reaktorn förbrukas ungefär tre fjärdedelar av det uran-235 som fanns i bränslet när det först sattes in. Därefter är det inte längre lämpligt för fortsatt användning. Det tas därför ur reaktorn och förs till en vattenbassäng vid kärnkraftverket. Efter något års avsvälning transporteras det till Clab för mellanlagring i avvaktan på slutligt omhändertagande.

Omkring 95 procent av det använda kärnbränslet är uran, medan drygt en procent är transuraner och drygt fyra procent är klyvningsprodukter. När det använda bränslet tas ut ur reaktorn innehåller det således fortfarande klyvbara ämnen. Detta gör att använt kärnbränsle kan antingen betraktas som ett avfall eller som en råvara (resurs) vilken efter rening (det vill säga upparbetning/separation/avskiljning av uran och transuraner med klyvbara isotoper) kan användas till nytt kärnbränsle. Vilka ämnen som kan återanvändas beror på i vilken typ av reaktor man vill återanvända dem. I de svenska reaktorerna, lättvattenreaktorer med långsamma neutroner, är det främst nukliderna uran-235 och plutonium-239, men också plutonium-241 som är användbara. I en reaktor med snabba neutroner kan även andra ämnen användas.

Den mängdmässigt största andelen av transuranerna i avfallet utgörs av plutonium (cirka 90 %). Förutom att plutonium är radiotoxiskt utgör plutonium också ett kärnvapenmaterial. Det plutonium som bildats i bränslet i en lättvattenreaktor (reaktorplutonium) har dock en sammansättning som inte lämpar sig för tillverkning av kärnvapen. Materialet kan ändå efter separation från övriga ämnen i det använda kärnbränslet användas för primitiva kärnladdningar.

## 3.2 Tänkbara strategier och system

Som framgår av avsnitt 1.1 och 3.1 finns det två tänkbara huvudvägar för hantering av det använda kärnbränslet. Den ena vägen innebär att man betraktar kärnbränslet som *en resurs*, den andra att man väljer att se det som *ett avfall*, se figur 1-1. Oavsett om man betraktar bränslet som en resurs eller ett avfall behövs anläggningar för mellanlagring av det använda kärnbränslet och högaktiva avfallet, innan det går till slutförvaring.

### 3.2.1 Bränslet som en resurs

Att utnyttja det använda kärnbränslet som en resurs är ett led både i avfallshanteringen och i kärnbränsleförsörjningen. Genom att utvinna klyvbara ämnen och återanvända dessa i nytt bränsle minskar behovet av nytt uran och därmed behovet av uranbrytning. De mer avancerade koncepten med *upparbetning, separation och transmutation* innebär att helt nya typer av reaktorer och anläggningar för separation behöver utvecklas.

För att kunna återanvända det använda kärnbränslets innehåll av klyvbara ämnen och utvinna mer energi, måste bränslet upparbetas och de klyvbara ämnena uran och plutonium avskiljas. Upparbetning ger upphov till både högaktivt och låg- och medelaktivt avfall som måste tas omhand. Denna strategi kräver således också anläggningar för slutförvaring av radioaktivt avfall. För det högaktiva kärnavfallet är inriktningen, i de länder som upparbetar det använda kärnbränslet, att tillämpa strategin geologisk deponering, oftast med koncept som liknar KBS-3-metoden.

---

<sup>4</sup> Transuraner, grundämnen tyngre än uran, som är det tyngsta naturligt förekommande grundämnet. Transuranerna kan endast framställas genom kärnreaktioner.

### 3.2.2 Bränslet som avfall

Om man betraktar det använda kärnbränslet som avfall finns det flera tänkbara strategier. Av dessa är *dumpning till havs*, *deponering i djuphavssediment* och *deponering under inlandsisar* inte möjliga alternativ för svensk del, eftersom de strider mot internationella överenskommelser som Sverige förbundit sig att följa, se avsnitt 2.1. Ingen av dessa strategier är heller i linje med kärnavfallskonventionen som bland annat säger att avfallet bör, om det kan ske på ett säkert sätt, tas omhand inom det land där det producerats. Havsdumpning och deponering i djuphavssediment strider mot Londonkonventionen medan deponering under inlandsisar på Antarktis strider mot Antarktisfördraget. Dessutom är nuvarande kunskap om inlandsisar eller framtida klimatförändringar inte tillräckligt stor för att kunna avgöra om detta är ett säkert alternativ.

Att *skjuta ut det använda bränslet i rymden* skulle kräva stora mängder raketbränsle och bli mycket kostsamt. Alternativet är också förenat med betydande risker, framförallt vid uppskjutningen. I praktiken krävs upparbetning och separation för att få ned avfallsvolymer. Behovet av upparbetning och de stora resurser som behövs för utskjutning i rymden gör att strategin inte bedöms vara en effektiv åtgärd för att begränsa utsläpp och skadliga effekter av de radioaktiva ämnena; strategin uppfyller inte strålskyddskraven, se avsnitt 2.3.

Att dumpning till havs, deponering i djuphavssediment, deponering under inlandsisar och utskjutning i rymden kan uteslutas klargjorde SKB redan i Fud-program 1986 och upprepade sedan i Fud-K/SKB 2000c, s 50/. Några erinringar mot SKB:s bedömningar av dessa strategier har inte förts fram från något håll i samband med granskningen av de Fud-program som presenterats sedan 1986. Strategierna behandlas därför inte vidare i denna rapport.

*Geologisk deponering* är internationellt den förhärskande strategin för slutförvaring av använt kärnbränsle eller långlivat, högaktivt avfall från upparbetning. I alla större forsknings- och utvecklingsprogram inom kärnavfallsområdet ingår insatser för att ta fram teknik för geologisk deponering.

### 3.2.3 Övervakad lagring

*Övervakad lagring* av använt kärnbränsle och högaktivt avfall från upparbetning ingår som ett led i de flesta strategier, och erfarenheter finns från samtliga länder som har kärnkraft. Det handlar då om mellanlagring under en begränsad tid, upp till några decennier, i avvaktan på vidare hantering. Clab är ett exempel på en sådan anläggning för övervakad lagring.

Bland annat i samband med remissgranskningen av SKB:s Fud-program har övervakad lagring, men då i en annan typ av anläggning, föreslagits som en strategi att förvara använt kärnbränsle under en mycket längre tid, flera tusen år. Men varken detta koncept eller andra varianter av övervakad lagring innebär slutförvaring av avfallet.

## 3.3 Upparbetning, separation och transmutation

Återanvändning av det använda kärnbränslets innehåll av klyvbara ämnen kräver upparbetning. *Upparbetning* är en avancerad kemiteknisk process som innebär att kärnbränslet löses upp i syra varpå ämnena kan separeras ur lösningen. Upparbetning ger nya avfallsformer, dels högaktivt avfall med inslag av aktinider<sup>5</sup>, dels låg- och medelaktivt avfall som även det kan innehålla aktinider. Man behöver anläggningar för att bearbeta detta avfall till en form som är lämplig för slutförvaring. Vidare krävs lager och slutförvar för de olika avfallstyperna.

<sup>5</sup> Aktinider (av aktinium), benämning på de 14 grundämnena som följer efter aktinium. Aktiniderna börjar med torium (atomnummer 90) och slutar med lawrencium (atomnummer 103). Ibland medräknas även aktinium bland aktiniderna eftersom de har likartade fysikaliska och kemiska egenskaper. Alla är instabila (radioaktiva) isotoper; endast torium och uran har isotoper med halveringstider av samma storleksordning som, eller längre än jordens ålder. Aktinider med atomnummer högre än 92, transuraner, bildas genom kärnreaktioner. De sönderfaller alla successivt till lättare grundämnena under utsändning av joniserande strålning tills en stabil slutprodukt nås (bly eller vismut).

Anläggningar för upparbetning av använt kärnbränsle från lättvattenreaktorer finns i Frankrike (La Hague), Storbritannien (Sellafield), Ryssland och Japan. Även USA, Kina och Indien har anläggningar för upparbetning av kärnbränsle. I vissa anläggningar upparbetas bränsle både från det egna landet och från länder som har valt att upparbeta sitt använda kärnbränsle utan att ha egna anläggningar.

*Transmutation* av ett grundämne innebär att det genom en kärnreaktion – till exempel kärnklyvning eller radioaktivt sönderfall – övergår till ett annat grundämne. Kärnklyvning i dagens lättvattenreaktorer är en form av transmutation. I allmänhet avses dock med transmutation omvandling av långlivade ämnen, andra än uran och plutonium, till stabila eller mindre långlivade ämnen. Aktinider transmutteras genom kärnklyvning med neutroner. De stora mängder energi som då frigörs kan användas för elproduktion. Transmutation ger också radioaktivt avfall som måste slutförvaras; mängderna högaktivt, långlivat avfall är dock mindre. Transmutation förutsätter fortsatt användning av kärnkraft under lång tid. Det förutsätter också att de långlivade ämnena som ska transmutteras först separeras från resten av avfallet och från uranet.

Syftet med upparbetning, separation och transmutation är att utnyttja uranråvaran effektivt och att omvandla långlivade radioaktiva ämnen i använt kärnbränsle till mer kortlivade eller stabila ämnen. Att tillämpa transmutation enbart för att minska mängden högaktivt, långlivat avfall är inte effektivt, varken ekonomiskt eller resursmässigt.

Det finns flera tänkbara system för upparbetning och transmutation. Vi beskriver här de två huvudalternativen *upparbetning med återföring av uran och plutonium* samt *separation och transmutation*. Upparbetning med återföring av uran och plutonium tillämpas redan i dag. Separation och transmutation är föremål för forskning som förväntas pågå i decennier innan det kan bli möjligt att bygga kommersiella anläggningar.

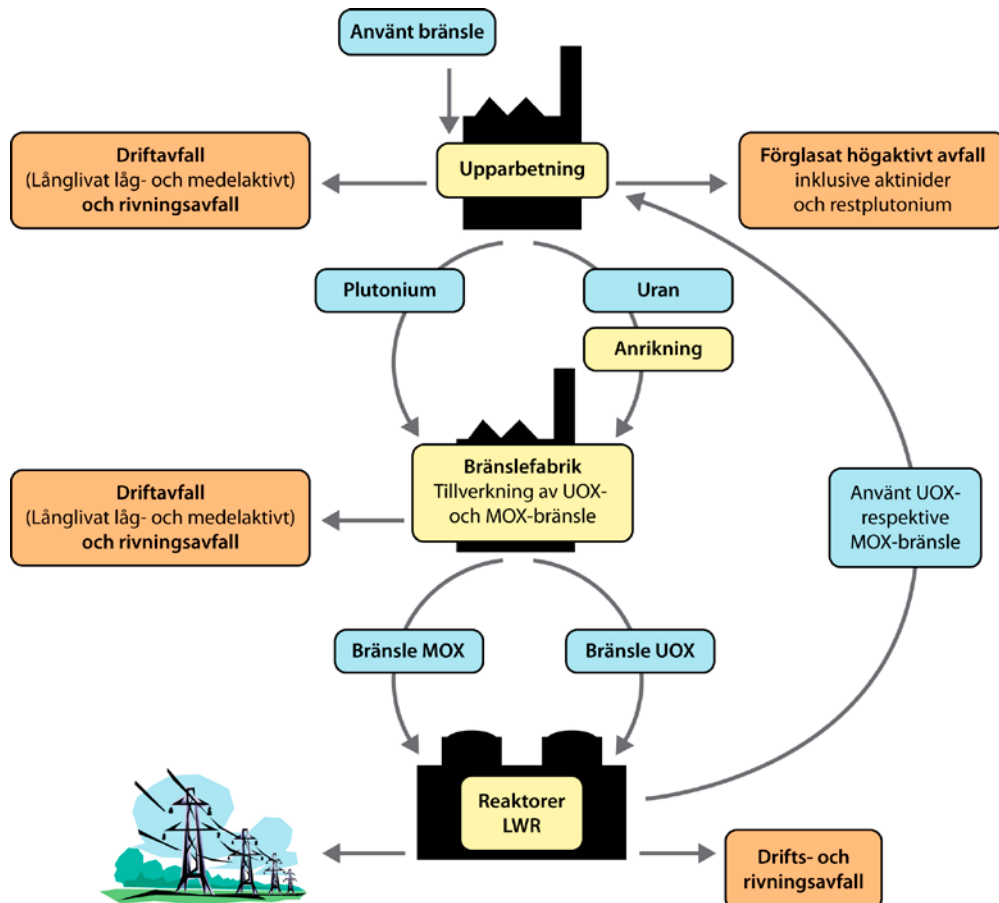
### 3.3.1 Upparbetning med återföring av uran och plutonium

Vid upparbetning separeras uran och plutonium på kemisk väg (Purexprocessen<sup>6</sup>) från övriga aktinider och från klyvningsprodukterna i det använda bränslet. Av utvunnet plutonium tillverkas MOX-bränsle som kan användas i lättvattenreaktorer, till exempel av de typer som finns i Sverige idag, eller i snabba reaktorer. Upparbetat uran kan antingen blandas med plutonium vid MOX-bränsletillverkning eller anrikas för tillverkning av nytt uranbränsle. Sedan uran och plutonium separerats återstår övriga aktinider, klyvningsprodukter och vissa aktiveringsprodukter. Dessa ämnen bildar ett vätskeformigt, högaktivt och långlivat avfall som förglasas för att få det i en hanterlig och stabil form som är lämplig för slutförvaring. Vidare återstår efter separationen resterna av bränslestavarnas metallkapsling. Detta är ett fast avfall som innehåller små mängder långlivade ämnen och måste inneslutas på lämpligt sätt för slutförvaring. Processen visas översiktligt i figur 3-1.

Nytt MOX-bränsle innehåller tre till fyra procent plutonium-239. Ungefär två tredjedelar av det klyvbara materialet förbrukas innan bränslet tas ut ur härden. Rent teoretiskt kan det använda MOX-bränslet upparbetas på nytt, men i praktiken görs inte detta eftersom det plutonium som utvinns vid upparbetningen även innehåller tyngre plutoniumisotoper (tyngre än plutonium-239). Det gör plutoniet mindre användbart för tillverkning av nytt reaktorbränsle till lättvattenreaktorer.

Resultatet av upparbetning med återföring av uran och plutonium är alltså att det ursprungliga använda kärnbränslet har omvandlats till högaktivt förglasat avfall, använt MOX-bränsle som behöver direktdeponeras och en del annat radioaktivt avfall från upparbetningen och bränsletillverkningen.

<sup>6</sup> Purexprocessen (av engelska plutonium uranium redox extraction) är en kemisk process för att separera uran och plutonium ur det använda bränslet. Metoden bygger på att olika ämnen löser sig olika bra i olika lösningsmedel. Resten av bränslet, klyvningsprodukterna, överförs till fast form. De utgör det högaktiva avfallet från upparbetning.



**Figur 3-1.** Upparbetning med återföring av uran och plutonium som MOX-bränsle. (MOX = Mixed oxid fuel, bränsle tillverkat av plutoniumoxid och urandioxid; UOX = bränsle tillverkat av urandioxid; LWR = Light Water Reactor, lättvattenreaktor.)

Fördelat på den energi som produceras innebär återvinning av uran och plutonium att den totala mängd aktinider som ska slutförvaras minskar, liksom den totala mängd plutonium som ska tas omhand som avfall. I princip krävs dock ett likartat system för att ta hand om det använda MOX-bränslet och det högaktiva förglasade avfallet som vid direkt deponering av använt kärnbränsle.

MOX-bränsle användes på försök första gången år 1963. Kommersiellt har MOX-bränsle använts sedan 1980-talet. Idag används MOX-bränsle i mer än 30 reaktorer i Europa. I Sverige har Oskarshamns kärnkraftverk fått tillstånd från regeringen att använda MOX-bränsle i reaktorerna 2 och 3, men tillståndet har ännu inte utnyttjats<sup>7</sup> /KSU 2005/.

<sup>7</sup> År 1969 träffade Oskarshamns kraftgrupp AB avtal med ägarna till upparbetningsanläggningen vid Sellafield om upparbetning av 140 ton använt bränsle från reaktorerna i Oskarshamn. Tillståndet att använda MOX-bränsle i reaktorerna 2 och 3 gäller enbart för MOX-bränsle som tillverkats av plutonium från upparbetning av detta bränsle. I ett försök i Oskarshamn 1 har tre MOX-bränsleelement bestrålats. Dessa finns idag (2010) i bränslebassängen vid Oskarshamn 1 i väntan på att flyttas till Clab.

### 3.3.2 Separation och transmutation

Som redan nämnts är syftet med uppberedning, separation och transmutation att utnyttja uranråvaran effektivt och att avsevärt minska mängden långlivade radionuklider genom att omvandla, transmuttera, dem till mer kortlivade eller stabila ämnen. Framförallt vill man minska mängden av de så kallade transuranerna, det vill säga ämnen tyngre än uran. Dessa bildas i kärnreaktorer genom att en eller flera neutroner infångas av uranatomer, som sedan via radioaktiva sönderfall omvandlas till neptunium, plutonium, americium eller curium. Några enstaka långlivade klyvningsprodukter (bland annat teknetium-99, jod-129) kan också vara av visst intresse för transmutation<sup>8</sup>.

De långlivade radionukliderna kan omvandlas till mer kortlivade eller stabila nuklider genom kärnfysikaliska processer. I teorin och i laboratorieskala är flera sådana processer möjliga, men den enda process som hittills använts för transmutation i större skala är bestrålning med neutroner. Neutroner kan klyva kärnor i transuranatomer så att dessa omvandlas till andra nuklider. Transmutation i stor skala av transuraner från använt kärnbränsle måste ske i en anläggning som liknar en kärnreaktor och eftersom kärnklyvningsprocessen frigör stora energimängder kommer anläggningen att likna en kraftreaktor.

Vilken typ av avfall som uppkommer och i vilka mängder bestäms av separationsprocesserna, transmutationen och antalet återcyklningar. Innehållet av långlivade radioaktiva ämnen minskar radikalt, men det kommer alltid att kvarstå en viss mängd högaktivt, långlivat avfall som ställer likartade krav på omhändertagande som vid direktdeponering av använt kärnbränsle.

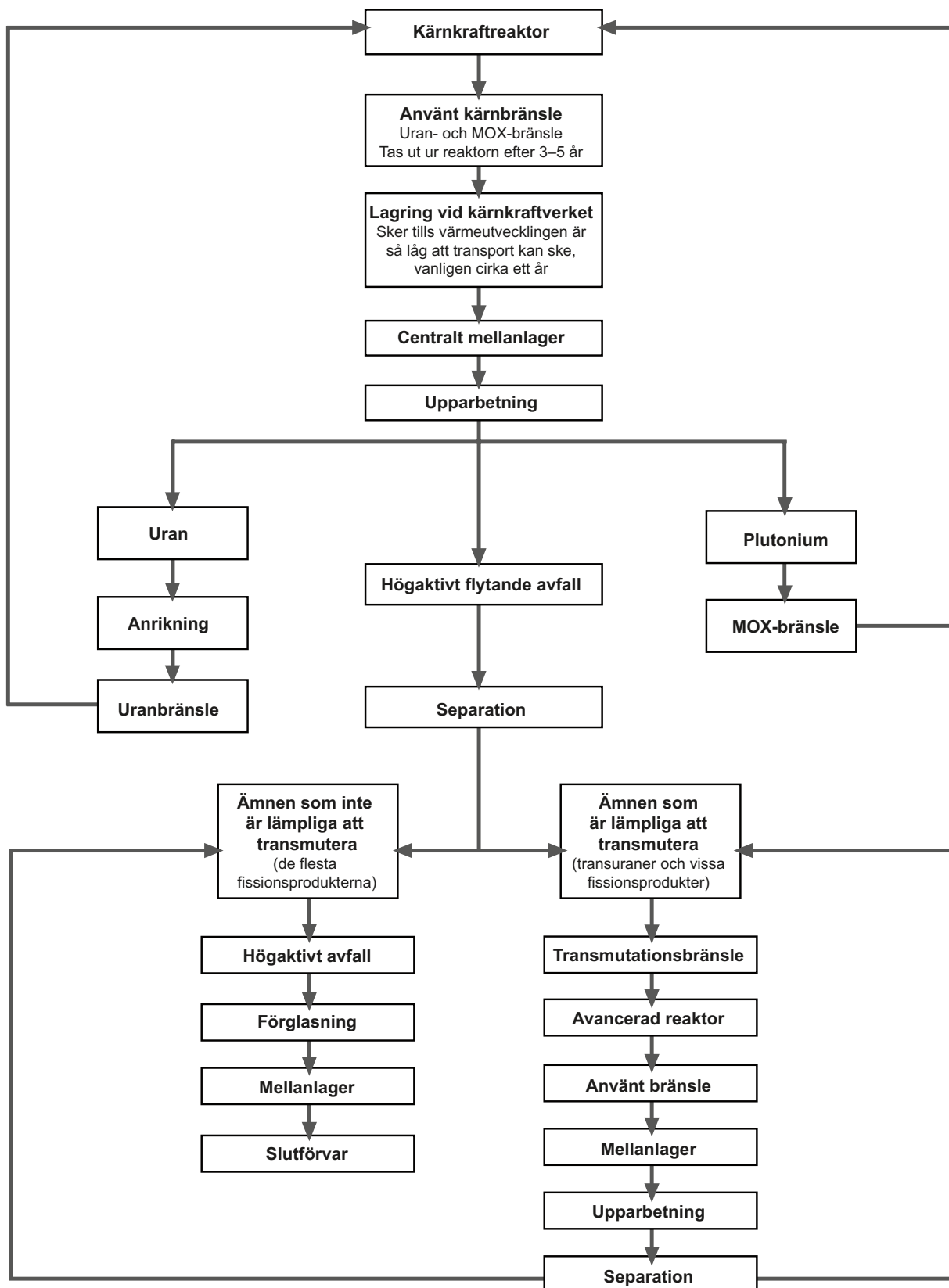
En förutsättning för transmutation genom neutronbestrålning är att de nuklider som ska transmutteras har separerats från andra nuklider i det använda bränslet. I synnerhet måste man avlägsna kvarvarande uran för att undvika att det bildas mer plutonium och andra transuraner. Separation av de olika ämnena kan åtminstone i princip åstadkommas med mekaniska och kemiska processer. I befintliga uppberedningsanläggningar kan man separera uran och plutonium från varandra och från övriga ämnen i använt kärnbränsle. Med Purex-processen, se avsnitt 3.3.1, kan även neptunium separeras; dock krävs en mindre modifikation av processen.

Pågående *forskning om separation* har därför som mål att finna och utveckla processer som är lämpliga för separation av tyngre transuraner och eventuellt även vissa klyvningsprodukter i industriell skala. Målet för pågående *forskning om transmutation* är att definiera, undersöka och utveckla anläggningar som är lämpliga för transmutation av de nämnda långlivade radionukliderna i industriell skala. Figur 3-2 visar ett principschema för ett system för uppberedning, separation och transmutation.

En nödvändig förutsättning för de processer och anläggningar som kan bli resultat av denna forskning och utveckling är att de accepteras av samhället. De måste därför möta mycket höga krav på säkerhet, strålskydd och miljöskydd. De måste vara ekonomiskt försvarbara och ge god säkerhet mot spridning av klyvbart material. För att ekonomin ska bli försvarbar behöver de stora energimängder som frigörs i transmutations-processen utnyttjas, till exempel för elproduktion.

<sup>8</sup> Skälet till att dessa klyvningsprodukter tilldrar sig visst intresse för transmutation är att båda är långlivade (214 000 år respektive 17 miljoner år). Vidare är framförallt jod lättrörligt – följer med grundvattnet. Även teknetium är lättrörligt eftersom det kan bilda negativa joner under oxiderande betingelser.





Figur 3-2. Upparbetning, separation och transmutation.



SKB har vid fyra tillfällen under de senaste tio åren redovisat forskningsläget inom separation och transmutation. Av den senaste redovisningen /Blomgren (ed) et al. 2010/ framgår bland annat följande:

- Från 1995 fram till slutet av 2009 har SKB varit den största svenska finansiären av forskning inom separation och transmutation i Sverige. De svenska forskarna har även haft en betydande finansiering från EU-kommissionen genom medverkan i EUs ramprogram. I oktober 2009 beviljade Vetenskapsrådet 36 MSEK till forskningsprojektet GENIUS (GenerationIV-forskning i UniversitetsSverige), vilket handlar om forskning kring nästa generation kritiska<sup>9</sup> reaktorer. Den första tillämpningen av sådana reaktorer bedöms allmänt vara separation och transmutation av använt bränsle från dagens kärnkraft. I och med Vetenskapsrådets satsning har alltså den svenska aktiviteten inom separation och transmutation ökat rejält och SKB är inte längre huvudfinansiär inom området.
- Den politiska situationen för kärnkraft har ändrats dramatiskt under de tre senaste åren, i Sverige, Europa och världen. Denna förändring påverkar förutsättningarna för forskning och utveckling inom separation och transmutation. Forskning inom separation och transmutation för framtida energisystem baserade på avancerade kärnreaktorer, avancerat kärnbränsle och avancerade kärnbränslecykler tilldrar sig betydande intresse bland studenter inom kärntekniska ämnen. Intresset inom kärnenergiindustrin har varit mer begränsat, men ökar nu, huvudsakligen på grund av den ökande uppmärksamheten kring snabba reaktorer.
- Under perioden 1990–2003 skedde en gradvis ökning av EU:s insatser på forskning och utveckling av separation och transmutation. Därefter har det finansiella stödet planat ut. Det är idag oklart vilket stöd som verkligen blir tillgängligt i framtida program. Inom kommissionen synes man förvänta sig en oförändrad nivå under överskådlig tid till ADS-forskning<sup>10</sup>, medan medlen till forskning om snabba reaktorer skulle kunna öka.
- En lyckad utveckling av separation och transmutation som delsystem i koncept med avancerade bränslecykler kommer inte att ta bort behovet av slutförvar för högaktivt och långlivat avfall. Däremot kan utvecklingen minska kraven på de tekniska barriärerna. Jämfört med avfallet från dagens reaktorer kommer de komplexa processerna att generera en större mängd klyvningsprodukter medan mängden aktinider minskar. Mängden låg- och medelaktivt avfall ökar på grund av separationsprocesserna. Detta avfall blir även mer långlivat på grund av innehållet av klyvningsprodukter.
- Tillämpning av separation och transmutation för att effektivt minska mängden långlivade ämnen som behöver slutförvaras innebär att kärntekniska anläggningar måste finnas i drift under mycket lång tid – över 100 år.
- För svensk del är det viktigt att delta i den internationella utvecklingen och upprätthålla en rimlig kompetensnivå inom landet åtminstone så länge som en väsentlig del av landets elproduktion baseras på kärnenergi. Kompetens som utvecklas vid forskning på separation och transmutation är värdefull inte enbart för att bedöma utveckling och potential inom detta område utan också för utveckling av säkerhet och bränsleförsörjning vid existerande reaktorer.
- Nyligen har de svenska universiteten genomgått en generationsväxling inom kärnteknik, och för närvarande ökar verksamheten snabbt, både på grund av ökat forskningsintresse och ökade utbildningsbehov. De ledande forskarna i den nya generationen har alla etablerat sig genom projekt stödda av SKB och SKC<sup>11</sup>, och de flesta av dem har deltagit i forskning om separation och transmutation. Därmed har denna forskning redan spelat en avgörande roll för den svenska kärntekniska kompetensen.

<sup>9</sup> Kritiska reaktorer; de flesta reaktortyper är kritiska, dvs varje kärnreaktion i reaktorn åstadkommer i medeltal en ny fission. Om färre fissioner initieras är den underkritisk och om det i medeltal sker fler fissioner kallas processen överkritisk. ADS-reaktorer är underkritiska (ADS, acceleratordrivna system för omvandling av långlivade ämnen i det använda kärnbränslet).

<sup>10</sup> ADS, acceleratordrivna system för omvandling av långlivade ämnen i det använda kärnbränslet.

<sup>11</sup> SKC, Svenskt kärntekniskt centrum, KTH.

### 3.4 Geologisk deponering

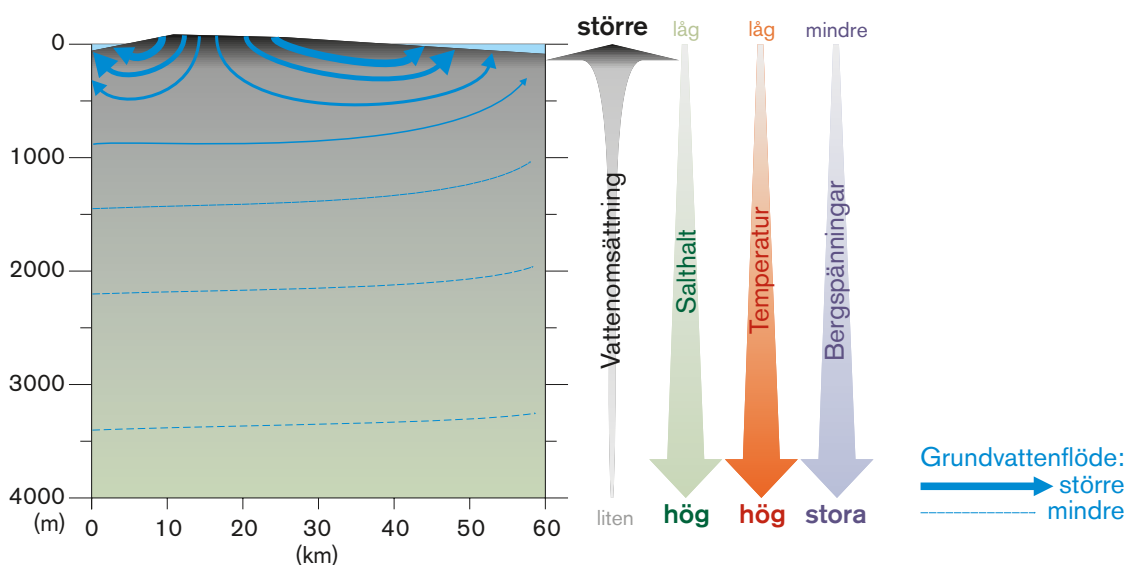
Geologisk deponering innebär att man utnyttjar en miljö som har varit och kommer att vara stabil under mycket lång tid. Säkerheten hos förvaret bygger på en kombination av den naturliga barriär som berget, det stora djupet och miljön på förvarsdjup utgör, samt tillverkade tekniska barriärer. De tekniska barriärerna anpassas till förhållandena på förvarsdjupet och utformas så att de isolerar det använda bränslet och förhindrar spridning av radioaktiva ämnen under långa tidsperioder. Säkerheten ska vara tillräcklig även om någon barriär skulle vara defekt eller inte fungera som avsett. Det använda bränslet självt har extremt låg löslighet i vatten, och de flesta radioaktiva ämnen som är farliga på lång sikt har begränsad rörlighet i geologiska miljöer. De tekniska barriärerna utformas så att de inte kräver något underhåll sedan deponeringen avslutats och förvaret förslutits.

Internationellt är geologisk deponering den förhärskande strategin för slutförvaring av använt kärnbränsle eller långlivat, högaktivt avfall från upparbetning /Grundfelt 2010a/. Olika geologiska miljöer har studerats alltefter de förutsättningar som finns i respektive land. Den berggrund som är aktuell i Sverige är kristallint berg som är mellan en och två miljarder år gammalt. I andra länder undersöks bland annat ler- och saltformationer.

Om man bortser från mänskligt intrång, kan människa och miljö utsättas för radioaktiviteten från slutförvaret endast om radioaktiva ämnen frigörs därifrån och transporteras så att de når ytnära ekosystem. Man söker därför en miljö i berget där de tekniska barriärerna kan förväntas bli beständiga i ett mycket långt tidsperspektiv och där utbytet med ytan är litet. Vid förvaring på stora djup i kristallint berg är det grundvattnet som kan transportera radioaktiva ämnen upp till ytan. Däremot saknas rörligt grundvatten i saltformationer, en typ av geologisk formation som är aktuell främst i Tyskland, men också för USA:s slutförvar för militärt avfall i New Mexico (WIPP).

En slutsats från undersökningar i kärnborrhål i Sverige och utomlands är att vattenutbytet med markytan avtar med djupet medan salthalten, temperaturen och bergspänningarna ökar, se figur 3-3. Dessa förhållanden påverkar konstruktionen av ett förvar, utformningen av de tekniska barriärerna och den långsiktiga säkerheten.

Provtagning av grundvatten i borrhål visar att grundvatten på större djup är fritt från löst syre och att det syre som finns löst i nederbördsvatten förbrukas nära markytan. Avsaknad av löst syre, dvs. reducerande förhållanden, är gynnsamt av flera skäl. Det minskar risken för korrosionen av kapseln, det minskar lösligheten och ökar transportmotståndet för ett antal nuklider. Sammantaget innebär reducerande förhållanden att förvarets förmåga att innesluta och fördröja transport av radioaktiva ämnen förbättras.



**Figur 3-3.** Några förhållanden hos berggrunden som påverkar förutsättningarna för konstruktionen av ett förvar, utformningen av de tekniska barriärerna och den långsiktiga säkerheten.

Ett geologiskt förvar kan utformas på olika sätt, bland annat beroende på vilken typ av geologisk formation som det anläggs i. I Sverige har följande alternativ studerats för deponering i urberget /SKB 2000a/:

*KBS-3* – deponering i ett system av kortare tunnlar på 400–700 meters djup.

*Långa tunnlar* – deponering i ett fåtal parallella flera kilometer långa tunnlar på 400–700 meters djup.

*WP-Cave* – deponering i en bergvolym inom vilken vattenomsättningen minskats genom olika ingenjörsmässiga ingrepp.

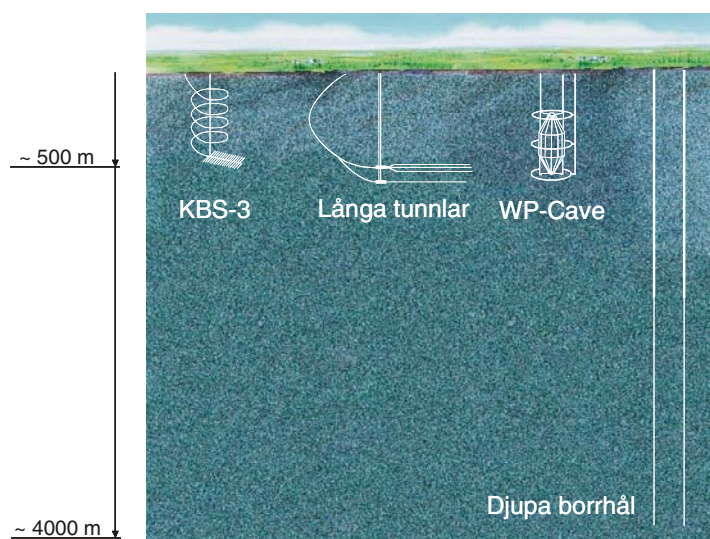
*Djupa borrhål* – deponering på flera tusen meters djup.

De olika systemen för geologisk deponering skiljer sig åt i huvudsak då det gäller hur själva slutförvaret i berggrunden utformas. Mellanlager och transportsystem behövs under alla omständigheter. Samma gäller anläggning för inkapsling, även om kapseltyper och inkapslingstekniker är beroende av utformningen av själva slutförvaret.

I de tre förstnämnda systemen består slutförvaret av tunnlar, schakt och andra bergrum. Gemensamt för de två första, deponering i tunnlar av olika längd, är att utformningen av dessa baseras på krav på att temperaturen på kapselytan, med hänsyn till de tekniska barriärernas beständighet, inte får överskrida 100 °C. Det innebär att kapslarna, var och en omgivna av sin egen buffert, måste deponeras på visst minimiavstånd från varandra. I WP-Cave-systemet placeras bränslet tätt i en begränsad bergvolym, som i sin helhet omges av en buffert. Det medför dels att förvaret måste hållas öppet och luftkylas under en lång inledande period (mer än 100 år), dels att förvaret och barriärerna utsätts för högre temperaturer. Den långsiktiga säkerheten uppnås i alla tre systemen genom samverkan mellan tekniska barriärer och berget.

Alternativet deponering i djupa borrhål skiljer sig principiellt från de tre andra i två viktiga avseenden. För det första ska deponeringen ske i borrhål på flera tusen meters djup, i stället för i tunnelsystem på några hundra meters djup. För det andra skiljer sig den huvudsakliga säkerhetsfunktionen för deponering i djupa borrhål och enligt KBS-3-metoden åt. Förutom att berget är en barriär i båda metoderna, visar de säkerhetsanalyser som genomförts för KBS-3-metoden att inneslutningen av det använda kärnbränslet i den täta kopparkapseln är den väsentligaste säkerhetsfunktionen på lång sikt. För djupa borrhål antas istället de förväntat långsamma grundvattenrörelserna på stora djup vara den viktigaste säkerhetsfunktionen.

De fyra systemen illustreras samlat i figur 3-4.



**Figur 3-4.** Olika system för geologisk deponering av använt kärnbränsle.

### 3.4.1 KBS-3-metoden

Metoden innebär att det använda bränslet kapslas in i kopparkapslar som sedan deponeras, omgivna av en buffert av bentonitlera, i deponeringshål i ett tunnelsystem på 400–700 meters djup i berggrunden, se figur 3-5. De tre barriärerna (kapseln, bufferten och berget) har till uppgift att isolera de radioaktiva ämnena i bränslet från omgivningen.

KBS-3-metoden har utformats med tanke på att strålningen till personal ska hållas låg vid samtliga moment under hanteringen. Bränsleelementen placeras hela i kapseln, utan föregående bearbetning. Kapseln i sig utgör ett strålskydd. Dessutom är den försedd med strålskärm när den hanteras.

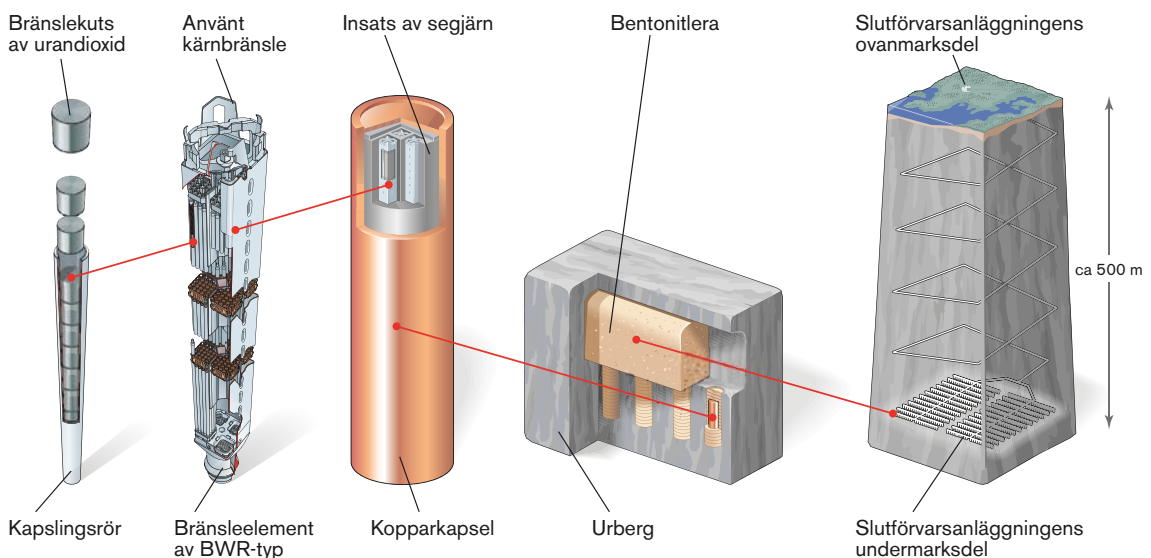
Kapseln levereras färdigtillverkad till en inkapslingsanläggning. Den utgörs av en cylindrisk behållare bestående av ett hölje av koppar, med en tryckbärande gjuten insats av segjärn. Insatsen är försedd med kanaler för placering av bränsleelement. När kapseln är fylld monteras ett lock av stål på insatsen. Därefter svetsas ett kopparlock på kapseln. Kapseln är cirka fem meter lång och har en diameter på cirka en meter. Kopparkapselns tjocklek är fem centimeter. En kapsel som är fylld med två ton använt kärnbränsle väger 25–27 ton.

Slutförvarsanläggningens delar under mark består av ramp, schakt, centralområde och förvarsområdet med deponeringstunnlar. I deponeringstunnlarna, som är 200–300 meter långa, placeras kapslarna i vertikala hål omgivna av bentonitlera. Hålen har diametern 1,75 meter och är cirka åtta meter djupa. Deponeringshålen placeras med ett avstånd av sex till åtta meter från varandra. Avståndet mellan deponeringshålen är beroende av bland annat bergets värmeledningsförmåga och kapslarnas initiala resteffekt.

Efter att kapslarna deponerats fylls tunnlar igen. Övriga utrymmen kommer att fyllas igen när allt använt kärnbränsle har deponerats. När tunnlar och schakt fyllts igen upp till markytan är förvaret förslutet.

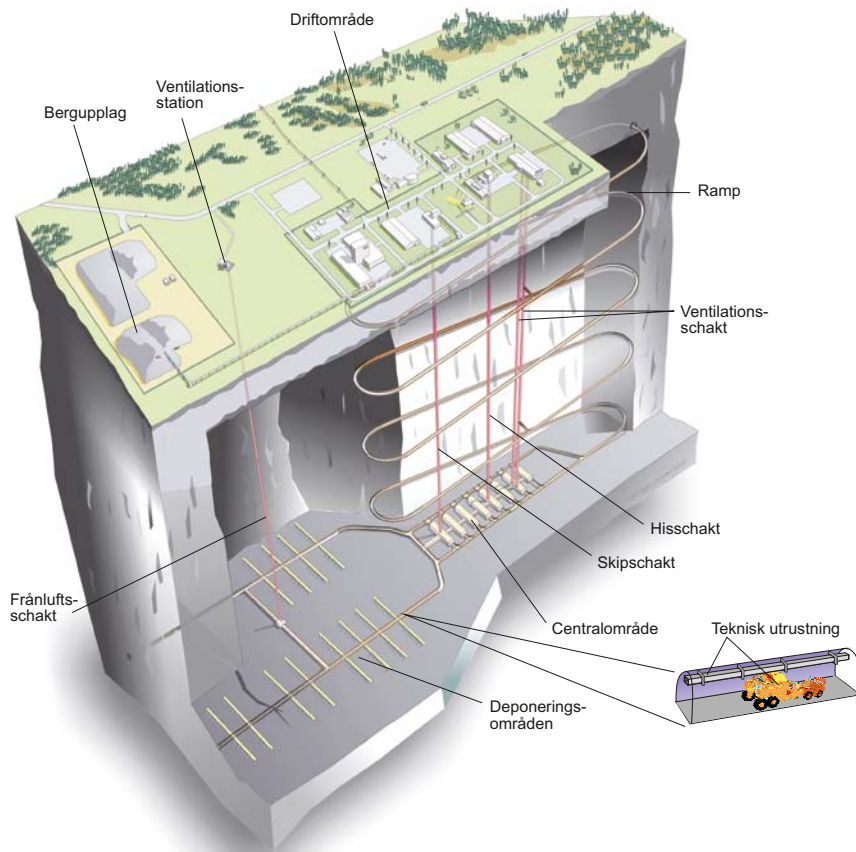
Det är inte avsikten att kapslarna med kärnbränsle ska återtas efter avslutad deponering. Slutförvaret är emellertid utformat så att det går att återta deponerat avfall. En anledning till återtag kan vara att framtida generationer av något skäl vill förändra, komplettera eller förbättra förvarets utformning eller funktion, eller för att komma åt avfallet för annan användning. Det kommer dock att krävas omfattande åtgärder för att i praktiken genomföra ett återtag efter förslutning.

Figur 3-6 visar en principiell utformning av ett förvar enligt KBS-3-metoden. Anläggningen består av en ovanmarksdel med ett driftområde som innehåller olika servicefunktioner, en förvaringsdel under mark och tekniska system. Ovan- och undermarksdelarna förbinds med en transporttunnel (ramp), ett skipschakt för transport av bergmassor och bentonit samt ett hisschakt. Dessutom finns ventilationsschakt.



**Figur 3-5.** Principerna för slutförvaring av använt kärnbränsle enligt KBS-3-metoden.



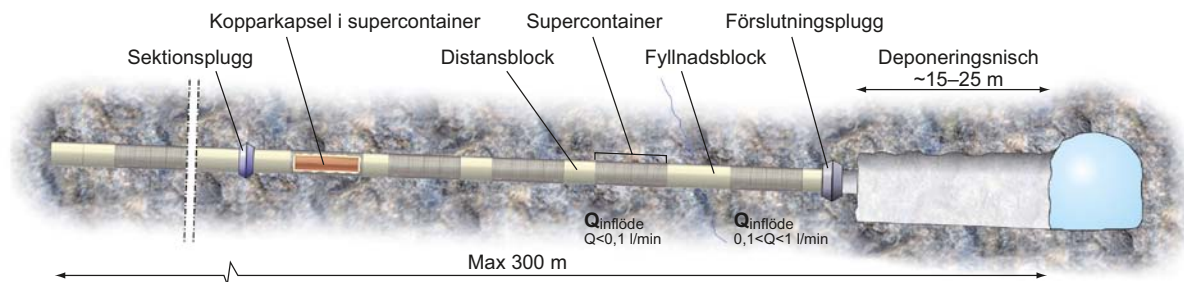


**Figur 3-6.** Principutformning av en slutförvarsanläggning enligt KBS-3-metoden.

Den täta kopparkapseln håller det använda bränslet helt inneslutet. Bufferten av bentonitlera skyddar kapseln mot korrosionsangrepp och mindre berggrörelser. Om det finns otäta kapslar hindrar bufferten, tillsammans med oskadade delar av kapseln, vatten från att tränga in i kapseln, och försvårar uttransport av radioaktiva ämnen från kapseln. Berget bidrar med en miljö där de tekniska barriärernas funktion bevaras över mycket långa tider. Berget och förvarsdjupet håller det använda bränslet avskilt från människa och miljö. Radionuklider från otäta kapslar hålls kvar och fördröjs i berget genom låg vattenomsättning, samt genom att de radioaktiva ämnena fastnar på sprickytor och porer i berget.

Genom att placera slutförvaret i en långsiktigt stabil geologisk miljö som saknar brytvärda mineral, isoleras avfallet från människor och yttre miljö och risken för mänskligt intrång minskar. Det betyder att förvaret inte påverkas i högre grad av vare sig samhälleliga förändringar eller av direkta effekter av långsiktiga klimatförändringar på jordens yta. Det använda kärnbränslet omges i slutförvaret av flera tillverkade och naturliga säkerhetsbarriärer vars primära funktion är att isolera bränslet. Om isoleringen skulle brytas är barriärernas sekundära säkerhetsfunktion att fördröja ett eventuellt utsläpp från förvaret. Barriärerna är passiva och består av naturligt förekommande material som är långsiktigt stabila i förvarsmiljön. Att de är passiva innebär att de ska fungera utan mänskliga ingrepp och utan aktiv tillförsel av material eller energi.

SKB:s huvudalternativ är att deponera kapslarna i vertikala hål, KBS-3V. SKB studerar även ett alternativ med horisontell deponering av kapslarna, KBS-3H, se figur 3-7.

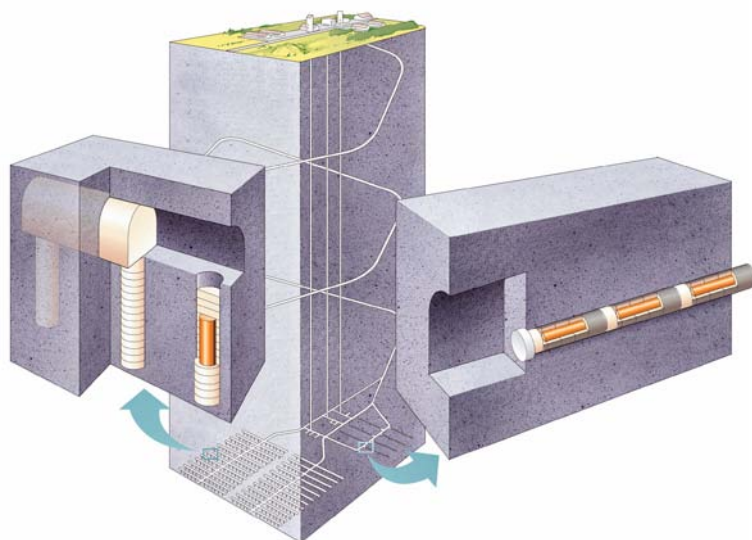


**Figur 3-7.** Principen för utformning av ett KBS-3H-förvar.

I varianten KBS-3H behövs inga deponeringstunnlar, utan 100–300 meter långa horisontella deponeringshål borras direkt från stamtunneln. I deponeringshålen deponeras paket (så kallade supercontainers) bestående av en kapsel omgiven av bentonitbuffert och en perforerad stålbehållare. Mellan varje supercontainer placeras distansblock av bentonitlera för att tätas tunneln, så att vattenflödet längs tunneln förhindras och för att inte temperaturen i bufferten ska bli för hög. En förslutningsplugg installeras i deponeringshålens mynning. Pluggen håller supercontainrar och distansblock på plats tills stamtunneln återfylls. Deponeringshålen kan ha ett inbördes avstånd av 25–40 meter, beroende på bergets egenskaper.

Det finns många likheter mellan KBS-3V och KBS-3H, se figur 3-8. I båda varianterna är bränslet det samma, liksom barriärerna kapsel, buffert och berg. Stora delar av anläggningarna ovan och under mark är identiska eller liknande i båda varianterna. Den största skillnaden mellan KBS-3V och KBS-3H är att KBS-3H saknar deponeringstunnlar. Detta medför att uttaget av bergmassor för ett KBS-3H-förvar är väsentligt mindre (cirka 50 procent) än för ett KBS-3V-förvar och att mängden lera till återfyllning är mindre.

SKB påbörjade studier av horisontell deponering i början av 1990-talet. SKB och Posiva har därefter gemensamt utrett förutsättningarna för horisontell deponering. Förutom tekniska studier och tester har en preliminär analys av den långsiktiga säkerheten för ett KBS-3H-förvar genomförts under ledning av Posiva. Analysen fokuserade på de egenskaper och processer som är specifika för KBS-3H. Slutsatsen är att varianten KBS-3H erbjuder en möjlighet att uppfylla kraven på säkerhet för ett slutförvar i Olkiluoto (säkerhetsanalysen genomfördes med platsdata från Olkiluoto, den plats som valts för det finska slutförvaret). Det krävs dock ytterligare forskning, utveckling och demonstration för att kunna göra en heltäckande säkerhetsanalys. SKB:s bedömning är att tekniken inte är tillräckligt utvecklad för att varianten KBS-3H ska vara ett idag tillgängligt alternativ, det återstår betydande insatser för att avgöra om den kan användas.



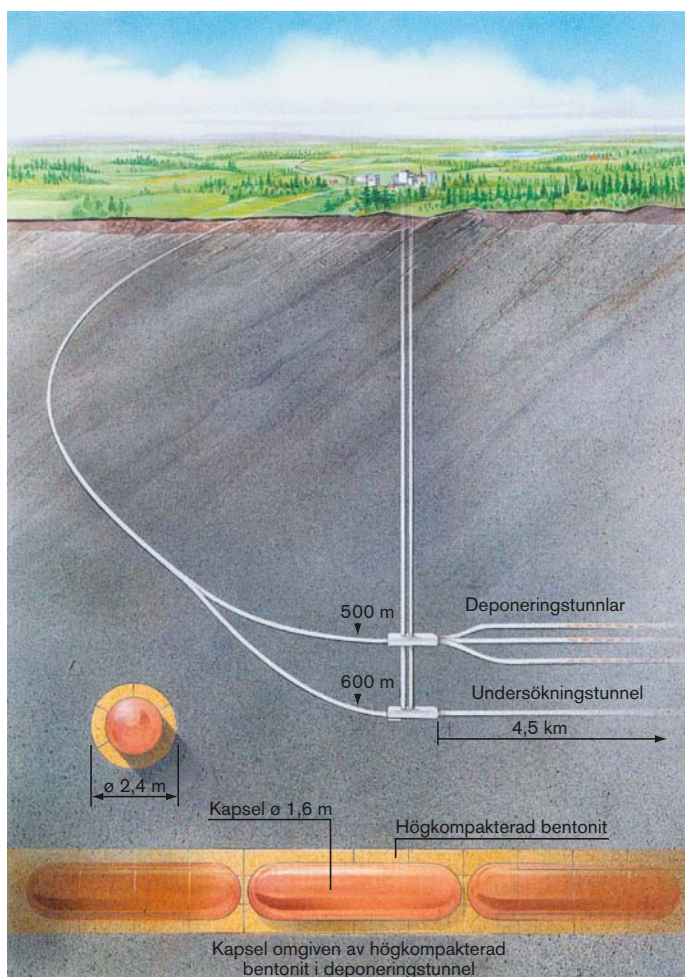
**Figur 3-8.** Deponering i vertikala hål (KBS-3V) och horisontella hål (KBS-3H).



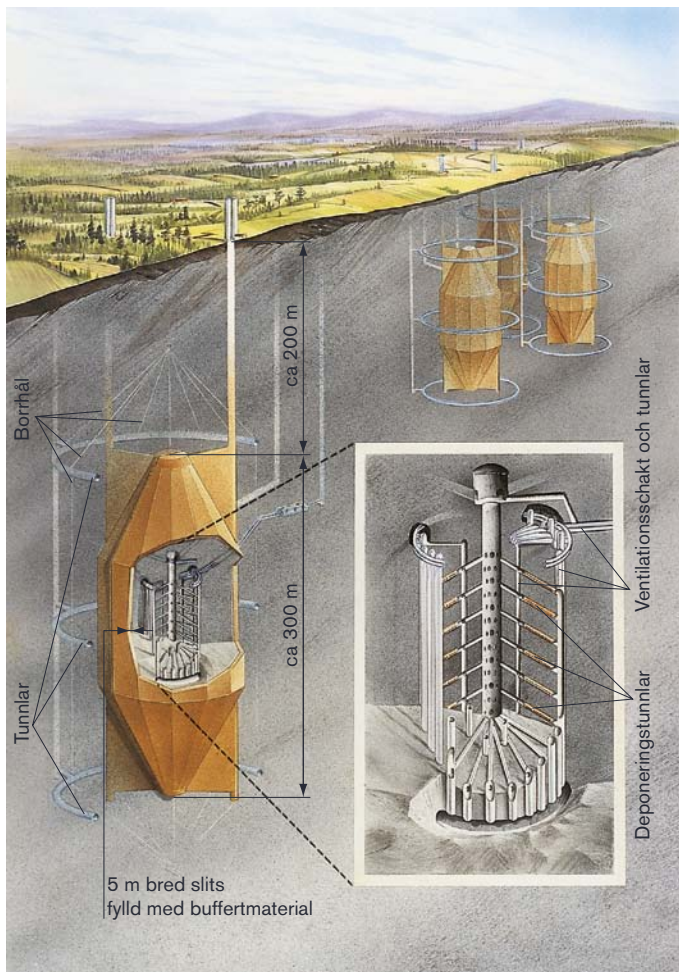
### Långa tunnlar och WP-Cave

För ett slutförvar enligt alternativet Långa tunnlar är tekniska barriärer och material desamma som i ett KBS-3-förvar. Men i detta alternativ finns inga deponeringshål, utan kapslarna deponeras horisontellt efter varandra i cirka 4,5 kilometer långa borrhåda tunnlar som löper bredvid varandra på cirka 500 meters djup, se figur 3-9. Avståndet mellan tunnarna är cirka 100 meter. Cirka 100 meter under varje deponeringstunnel borrar en undersökningstunnel. Den volym berg som tas ut blir betydligt mindre än i KBS-3V, vilket är en resursmässig fördel. Deponering samt kontroll och eventuellt återtag av deponerade kapslar är dock mer komplicerad än i ett KBS-3V-förvar /SKB 2000a/.

I ett WP-Cave-förvar placeras det använda bränslet i kapslar som deponeras tätt i ett system av tunnlar, se figur 3-10. Tunnlarna är försedda med ventilationsschakt och förvaret kan luftkylas. Hela tunnelsystemet omges av en bentonitfylld slits. Utanför slitsen arrangeras en hydraulisk bur, det vill säga ett system av tunnlar och borrhål som leder grundvattnet runt deponeringsområdet. Genom den hydrauliska buren och slitsen erhålls en bergvolym med gynnsamma hydrologiska, mekaniska och kemiska förhållanden där kapslarna med bränsle deponeras. Trots att kapslarna kan deponeras tätt, är den totala volym berg som tas ut större än för ett KBS-3-förvar. Det beror på att slitsen och den hydrauliska buren upptar en stor volym /SKB 2000a/.



Figur 3-9. Principskiss av ett slutförvar med långa tunnlar.



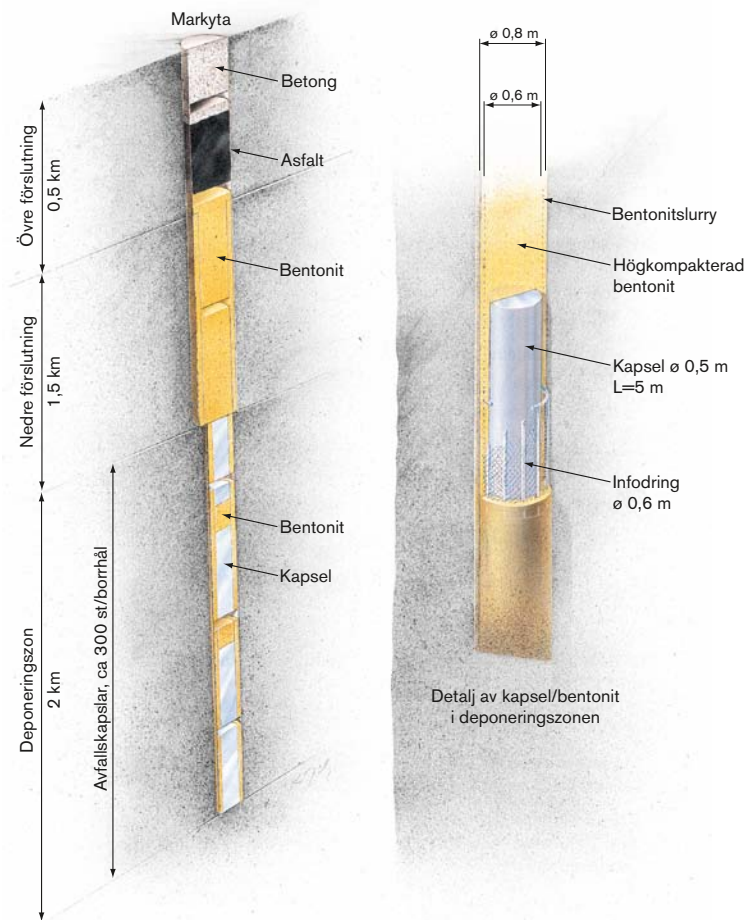
**Figur 3-10.** Principskiss av ett slutförvar enligt konceptet WP-Cave. Kapslarna med det använda bränslet lagras i orter som borrar radiellt och något nedåtlutande ut från ett centralt schakt. Förvaret omges av en omslutande sand-bentonit barriär och en hydraulisk bur av borrade hål.

### 3.4.2 Djupa borrhål

Redan år 1986 – i det första forskningsprogrammet enligt kärntekniklagen /SKB 1986/ – diskuterade SKB möjligheten att använda ett system med djupa borrhål för slutförvaring av det använda kärnbränslet. Möjligheten nämndes även i Fud-program 89. Alternativet ingick i Pass-studien /SKB 1992a/ och redovisades i Fud-program 92 /SKB 1992b/. SKB har därefter fortlöpande bevakat utvecklingen inom området. Redogörelser av konceptet har ingått i samtliga Fud-program. I /Grundfelt 2010b/ redovisas en bred jämförelse mellan KBS-3-metoden och konceptet djupa borrhål. Rapporten utgör också en aktuell sammanfattning av kunskapen inom området djupa borrhål.

Konceptet innebär att ett antal hål borrar lodrätt från markytan ned till stort djup i berggrunden. Enligt det koncept som presenterades i Pass-studien kapslas det använda kärnbränslet in i kapslar med en ytterdiameter av 0,5 meter och en längd av fem meter, alltså mindre dimensioner än i KBS-3-konceptet; därför behövs fler kapslar. Kapslarna sänks ner i hålen och staplas på varandra. Deponeringen sker på ett djup av mellan två och fyra kilometer. Borrhålets diameter är en meter ner till två kilometers djup och 0,8 meter där kapslarna placeras.

Kapslarna omges av en buffert som består av en blandning av bentonit och en deponeringsslurry. Mellan kapslarna placeras högkompakterad bentonit. De övre två kilometrarna av hålet försluts med en kombination av bentonit, asfalt och betong. Den principiella utformningen av konceptet framgår av figur 3-11.



**Figur 3-11.** Principiell utformning av förvar i djupa borrhål. Observera att figuren inte är skalenlig (bearbetad efter /SKB 1992a/).

Vid varje deponeringshål behövs utrustning för borrhning och iordningsställande av hålet, för hantering av borrhålsvätska, för mellanlagring och strålskärmd hantering av kapslar, för nedföring av kapslar i hålet samt för förslutning. Den yta som krävs för denna hantering har uppskattats till cirka 10 000 m<sup>2</sup> per hål. Det är osäkert hur nära varandra hålen kan ligga. I tidigare studier har ett avstånd av 500 meter antagits vara tillräckligt med hänsyn till risken för ”kollision” mellan borrhål som avviker från vertikal riktning och värmeutvecklingen i det deponerade bränslet. Med modern teknik för vertikalstyrning av borrhningen bör det vara möjligt att förlägga borrhålen närmare varandra.

Med nu planerade drifttider för de svenska reaktorerna (50 år för reaktorerna i Forsmark och Ringhals, 60 år för reaktorerna i Oskarshamn) skulle det behövas cirka 18 000 kapslar, som skulle deponeras i cirka 60 djupa borrhål. Med 500 meter mellan borrhålen och 60 hål blir den sammanlagda ytan drygt 13 kvadratkilometer.



## **Borrteknik och kapseldimensioner**

Det råder en samsyn om att dagens teknik möjliggör borrhning till cirka fyra kilometers djup i hårt kristallint berg, med en diameter i botten av hålen av cirka 445 millimeter, se /Brady et al. 2009/, /Beswick 2008/ och /Baldwin et al. 2008/. Men för att rymma fyra BWR-element behöver kapseln ha en diameter av 500 millimeter, vilket kräver att borrhålens diameter på förvarsdjup är cirka 800 millimeter. SKB:s och andras bedömning är att detta inte är möjligt att uppnå med dagens borrhningsteknik, se /Beswick 2008/.

Om håldiametern minskas måste även kapslarnas diameter minskas, vilket innebär att de skulle rymma en mindre mängd bränsle. En praktisk gräns för hur smal en kapsel kan göras sätts av bränsleelementens dimensioner. Ur strålskyddssynpunkt är det inte lämpligt att dela upp bränsleelementen. Ett bränsleelement från en kokareaktor (BWR) har en maximal bredd av 134 millimeter. För att få plats med detta i en kapsel måste denna ha en ytterdiameter av cirka 300 millimeter och borrhålet en diameter på cirka 400 millimeter, vilket alltså bedöms möjligt att borra med dagens teknik.

Ett bränsleelement från en tryckvattenreaktor (PWR) har en maximal bredd på 214 millimeter. En kapsel som rymmer ett sådant element får en ytterdiameter på drygt 400 millimeter, vilket kräver ett borrhål med en diameter på drygt 500 millimeter. Det är tveksamt om det med dagens teknik är möjligt att borra sådana hål.

Sammanfattningsvis bedöms det möjligt att med dagens borrhningsteknik borra hål som gör det möjligt att deponera ett BWR-element per kapsel. Men för att hanteringen ska vara någorlunda rationell bör varje kapsel åtminstone innehålla fyra bränsleelement. För att nå dit måste borrhningstekniken utvecklas. SKB:s bedömning är att teknik för att borra fyra kilometer djupa hål, med en diameter av 800 millimeter i botten av hålen är möjlig att utveckla, men att det innebär en stor utmaning.

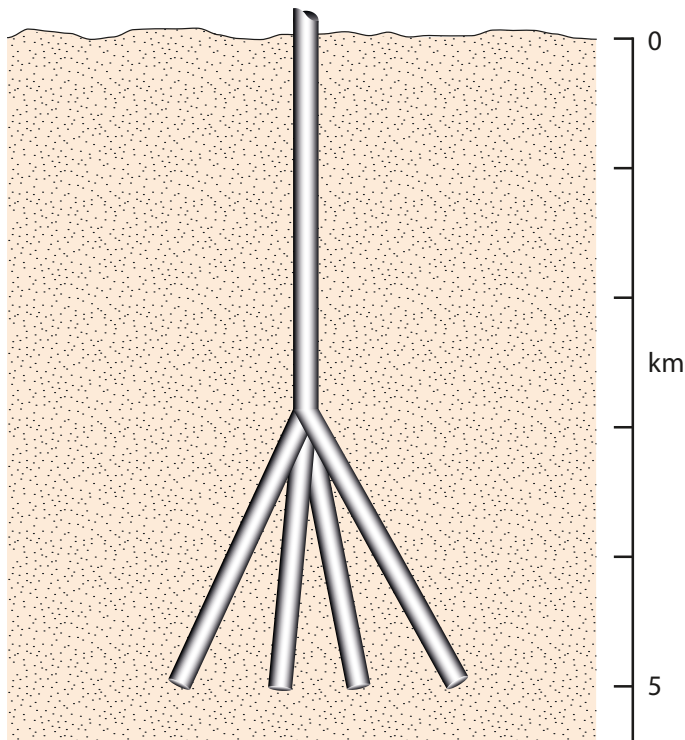
De borrhningstekniska svårigheterna gäller inte bara möjligheterna att kunna borra tillräckligt djupt med tillräckligt stor diameter. En större diameter försvårar uppumpningen av det borrhåll som bildas. Dessutom ökar risken för ras och utfall ur hålväggen samt risken för att hålet blir ovalt, vilket gör att borrhsträngen och foderrören kan fastna. En större diameter komplicerar även hanteringen av foderrören eftersom dessa då blir avsevärt tyngre. Det går inte heller att utesluta risken för att kapslarna fastnar under pågående deponering.

Enligt Pass-studiens koncept för djupa borrhål deponeras bränslet på 2–4 kilometers djup. Andra som studerat deponering i djupa borrhål nämner deponering på ännu större djup, exempelvis 3–5 kilometers djup /Åhäll 2006/. Ökat djup medför ännu större utmaningar; både då det gäller borrhningsteknik och deponering av kapslar.

För att reducera antalet borrhål och därmed det totala arealbehovet har det föreslagits att borrhållgrenas i ett flertal borrhål på lämpligt djup /Åhäll 2006, Chapman och Gibb 2003/, se figur 3-12. Detta skulle reducera såväl arealbehovet ovan mark som den totala mängden borrhåll för deponering. Tekniken att grena borrhål är vanlig i oljeborrhningsindustrin där grenhåll oftast får diametern 165 eller 216 millimeter. Förgreningarna är relativt lätta att åstadkomma i lösa bergarter. I hårdare bergarter ökar svårigheterna att åstadkomma en förgrening, eftersom det blir svårt att få tillräckligt tryck på borrhållkronan. Likaså ökar svårigheterna med ökande håldiameter på grund av att borrhsträngen blir alltför styv. Grenade hål med diametern 165 eller 216 millimeter kan utföras i granit, men inte hål som är grövre än 311 millimeter.

Grenade borrhål bedöms vara olämpliga som deponeringshål för använt kärnbränsle på grund av att:

- deponeringshåll blir för smala eftersom diametern på grenhåll måste göras mindre än stamhållens,
- övergången mellan stamhåll och grenhåll kan inte förses med foderrör och blir därför känslig för hålldeformation och bergutfall,
- styrningen av deponeringen till rätt gren blir komplicerad med flera grenar och många kapslar,
- risken för att kapslar ska fastna i hålet under deponering ökar markant vid grenade hål.



*Figur 3-12. Förslag på grenat deponeringshål /Åhäll 2006/.*

### **Kapsel, buffert, återfyllning**

I Pass-studien /SKB 1992a/ föreslogs en kapsel av titan med en betongfyllning. En rad andra kapselalternativ har diskuterats, men har ansetts vara mindre fördelaktiga eller osäkra. På grund av den aggressiva miljön (hög salthalt, högt tryck och hög temperatur) är det mycket osäkert om ens mer kvalificerade kapselmateriale kan hålla bränslet inneslutet under längre tid.

Kapslarna skulle omges av en buffert bestående av en blandning av bentonit och en deponerings-slurry. Buffertens uppgift är att hålla kapslarna på plats, att motverka transport med strömmande grundvatten i borrhålet samt att fördröja spridningen av radionuklider från kapslar som av något skäl förlorat sin isolerande funktion. De två översta kilometrarna av borrhålet skulle fyllas med en kombination av bentonit, asfalt och betong.

### **Långsiktig säkerhet**

För ett förvar enligt konceptet deponering i djupa borrhål är själva berget den viktigaste barriären för att isolera avfallet och förhindra att radioaktiva ämnen sprids till biosfären. Konceptet bygger på antagandet att grundvattenförhållandena på stora djup är stagnanta. Anledningen till detta är att permeabiliteten generellt är lägre och att grundvattnet har hög salthalt (och därmed också hög densitet) och därför ogärna blandar sig med det lättare sötvattnet som ligger ovanför. Figur 3-3 visar översiktligt hur egenskaper som vattenomsättning, salthalt, temperatur och bergspänningar förändras med djupet. I /Juhlin et al. 1998/ föreslås en konceptuell modell för de översta fem kilometrarna av berggrunden i Sverige. De eventuella grundvattenrörelser som sker på stort djup, tros inte ha någon kontakt med markytan. Därmed skulle inte heller några radioaktiva ämnen från deponerat använt kärnbränsle kunna föras upp till ytan med grundvattnets hjälp.

Säkerheten för deponering i djupa borrhål har aldrig analyserats på det sätt som gjorts för KBS-3-metoden. En viktig anledning till detta är att kunskapen om förhållandena på stora djup inte är tillräcklig för att man ska kunna genomföra en säkerhetsanalys på ett meningsfullt sätt. Konceptet djupa borrhål och dess funktion har dock belysts i ett antal studier, se /Grundfelt 2010b/.

### **Internationella studier av djupa borrhål**

Under år 2008 och 2009 har ett par internationella rapporter som behandlar djupa borrhål presenterats; två i Storbritannien, en i Kanada och en i USA. Huvudsakligen diskuteras deponering i djupa borrhål av speciella avfallstyper med små volymer, till exempel plutonium från skrotning av kärnvapen.

År 2008 publicerade den brittiska myndigheten Nuclear Decommissioning Authority (NDA) en studie kring konceptet djupa borrhål /Beswick 2008/. Studien är inriktad på borrhåstekniska frågeställningar. Frågor kring inkapslings- och deponeringsteknik skulle behöva studeras ytterligare innan det går att ta ställning till om konceptet kan vara gångbart. Den övergripande slutsatsen i studien är att konceptet djupa borrhål för Storbritanniens del, under vissa förutsättningar, kan ha trovärdighet, men att ett stort utvecklingsarbete skulle krävas, både vad gäller borrhåsteknik och teknik för deponering.

Studien nämner att tekniken för borrhåring på stora djup har utvecklats starkt inom oljeborrhågsindustrin under de senaste 25 åren. Erfarenheterna gäller dock hål med mindre dimensioner och främst i sedimentär berggrund. Några erfarenheter från borrhåring av djupa hål med stora diametrar och i urberg (kristallin berggrund) finns inte.

Enligt studien bör enbart helt vertikala hål övervägas. Möjligheterna att borra sådana djupa hål har bedömts för fyra olika diametrar: 300, 500, 750 och 1 000 millimeter fri innerdiameter i foderrören. Det borrhålets diameter behöver vara 20–50 procent större. Med dagens erfarenhet och befintlig utrustning bedöms det vara möjligt att borra hål med fri innerdiameter på 300 millimeter ned till ett djup på 4 000 meter. Även hål med fri innerdiameter 500 millimeter bedöms kunna borraras ned till 4 000 meter med dagens teknik och vidareutvecklad utrustning, men det finns ännu ingen erfarenhet av detta. Hål med fri innerdiameter på 750 och 1 000 millimeter bedöms i dag inte vara möjliga att borra till 4 000 meters djup. För dimensionen 750 millimeter bedöms det finnas möjlighet att nå ned till 3 000 meter under gynnsamma förhållanden.

I en annan studie /Baldwin et al. 2008/ som tagits fram på uppdrag av NDA jämförs tolv koncept för geologisk deponering. I rapporten konstateras att de utvärderingar som gjorts av konceptet djupa borrhål fokuserat på möjligheterna att borra djupa hål. Däremot har inte mycket gjorts beträffande deponeringsteknik och hanteringen av det använda kärnbränslet. Enligt studien råder oklarheter vad gäller säkerheten vid hanteringen av behållarna, bland annat i fråga om risken att behållarna skadas när de placeras ovanpå varandra. Den största nackdelen med konceptet djupa borrhål bedöms vara att det saknas såväl en detaljerad utformning av konceptet som en utförlig utvärdering av säkerheten, trots att den långsiktiga säkerheten baseras på att avfallet ska förbli isolerat tack vare det stora djupet. Slutsatsen i rapporten är att djupa borrhål lämpar sig bättre för deponering av mindre mängder högaktivt avfall och klyvbart material, än för deponering av använt kärnbränsle, speciellt innan tekniken att borra hål med cirka en meters diameter i botten finns tillgänglig.

Nuclear Waste Management Organization (NWMO) i Kanada har gjort en sammanställning av metoder för att ta hand om använt kärnbränsle /Jackson och Dormuth 2008/. Vad gäller konceptet djupa borrhål konstaterar NWMO att ingen praktisk demonstration har skett och att mycket forskning och utveckling skulle krävas för att få kunskapen till samma nivå som finns för ett KBS-3-liknande förvar. Man konstaterar dessutom att övervakning och återtag skulle vara mycket svårare för konceptet djupa borrhål.

I rapporten beskrivs även ett alternativt utförande av djupa borrhål, som utvecklats för lagring av koldioxid. Konceptet innebär att hålet kröks vid cirka 3 000 meter djup, så att det blir nästan horisontellt. Detta utförande skulle enligt rapporten minska påkänningen på de lagrade kapslarna, underlätta återtag och möjliggöra övervakning och kontroll under lång tid. Konceptet bygger på att det djupare hydrogeologiska systemet är isolerat från systemet nära ytan. Sådana geologiska områden går enligt rapporten att hitta i västra Kanada.



Sandia, ett av USA:s energidepartements energilaboratorier, har nyligen publicerat en rapport om deponering av radioaktivt avfall i djupa borrhål /Brady et al. 2009/. I rapporten föreslås hålen vara fem kilometer djupa med 445 millimeters diameter på förvarsdjup. Sådana hål kan enligt rapporten borraras med befintlig borrhåstrustning av den typ som används vid borrning av geotermiska borrhål. Deponering sker på mellan tre och fem kilometers djup. Efter deponeringen tätas den övre delen av hålen. Avståndet mellan hålen föreslås vara 200 meter. Hålen fodras med foderrör med en invändig diameter av 381 millimeter. Kapslarna görs av stålrör med 340 millimeters diameter, och med ett bränslepaket (PWR eller BWR) i varje kapsel. Kapslarna ska vara tillräckligt starka för att tåla hanteringen under deponeringen, men behöver inga andra isolerande egenskaper för det radioaktiva avfallet.

Deponeringen av kapslarna sker i kristallint berg. Ovanliggande lager kan utgöras av sedimentära formationer. Sådana formationer finns på flera ställen i USA, varför slutförvaring kan ske på flera platser i anslutning till lokala lager och kärnreaktorer. Därigenom minskas transportbehovet.

Den preliminära bedömning som redovisas i rapporten är att deponering i djupa borrhål kan ha god potential med tanke på den långsiktiga säkerheten. I rapporten identifieras funktioner, händelser och processer som kräver fortsatt forskning och utveckling. Däremot finns det ingen analys av hur kapslarna med det radioaktiva avfallet ska kunna deponeras i borrhålet på ett säkert sätt eller vilken inverkan en felaktigt deponerad kapsel skulle ha på säkerheten.

### **3.5 Övervakad lagring**

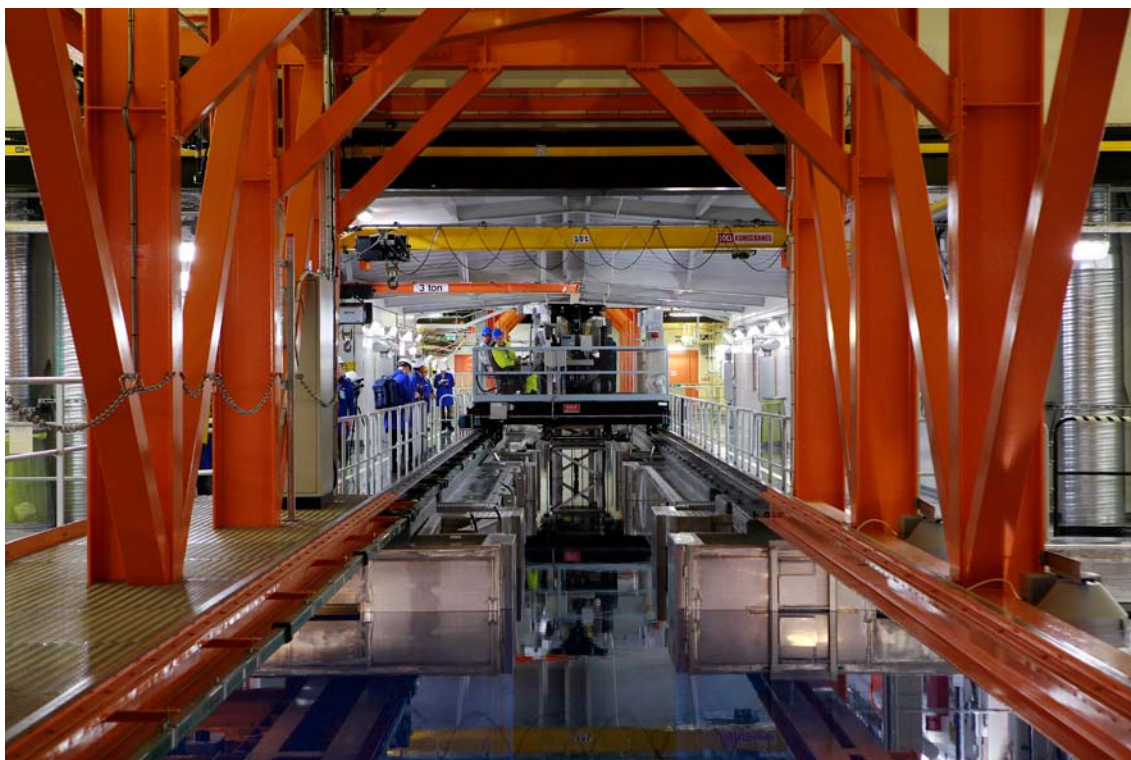
Övervakad lagring är inte en metod för att slutligt ta omhand använt kärnbränsle. Men övervakad lagring under en begränsad period ingår av tekniska skäl alltid i hanteringen av använt kärnbränsle. Många länder räknar med att behöva tillämpa övervakad lagring under mycket lång tid. Orsaken här till är bland annat svårigheter att finna en plats för ett slutförvar som kan accepteras av befolkningen i den berörda regionen eller kommunen.

Omfattande erfarenheter av övervakad lagring finns från flera länder och olika system har utvecklats. Dessa kan delas in i våt respektive torr lagring. Internationellt finns det en trend mot en ökad användning av torr lagring, främst beroende på lägre investerings- och driftkostnader än vid våt lagring /IAEA 2003/. Den dagliga driften är enklare vid torr lagring än vid våt. I båda fallen krävs fortlöpande övervakning.

#### **3.5.1 Våt lagring**

Vid våt lagring förvaras det använda bränslet i vattenfyllda bassänger. Vattnet kyler och strålskärmar bränslet. För att förhindra korrosion av bränsleelementen är kraven på vattenkvaliteten höga. För att föra bort restvärme cirkuleras bassängvattnet i ett slutet system med värmeväxlare och reningsfilter. En del av vattnet avdunstar på grund av värmen från bränslet, och måste ersättas med nytt. För att upprätthålla säkerheten krävs kontinuerlig tillsyn av värmeväxling, rening och vattenförsörjning och att anläggningen underhålls och övervakas.

Erfarenhet från våt lagring finns i flera länder, inte minst i Sverige där Clab har drivits i 25 år. Där förvaras det använda kärnbränslet i vattenfyllda bassänger cirka 30 meter under markytan. Så länge drift och underhåll sköts väl bedöms ett vått lager kunna drivas i minst hundra år, sannolikt längre, med lika god säkerhet som i dag.



*Figur 3-13. Clab är ett exempel på anläggning för våt lagring av använt kärnbränsle.*

### 3.5.2 Torr lagring

För torr lagring finns det två varianter, som båda används på flera håll i världen, se figur 3-14. I den ena placeras det använda bränslet i speciellt utformade cylindriska, tjockväggiga behållare av metall eller betong, som lagras utomhus eller i särskilda lagerbyggnader. Behållarna utgör strålskärm och förhindrar spridning av radioaktiva ämnen. Behållare av metall kan även användas som transportbehållare. Värmen leds bort genom behållaren till den omgivande luften /Jones och Wiborgh 2006/.

I den andra varianten av torr lagring placerar man det använda bränslet i tunnväggiga gastäta metallbehållare. Dessa placeras sedan i en byggnad med fasta ventilerade lagringspositioner av betong som medger att värmen förs bort. Den tunna metallbehållaren fungerar som barriär mot spridning av radioaktiva ämnen. Strålskärmning och skydd mot yttre påverkan ges av den omgivande betongkonstruktionen och byggnaden /Jones och Wiborgh 2006/.

Luftens låga värmeledningsförmåga gör att bränslets temperatur är betydligt högre vid torr lagring än vid våt. För att undvika korrosion ersätts ofta luften i behållarna med en lämplig gas. Den kontinuerliga driften omfattar endast ventilation och är enklare än vid våt lagring. Liksom vid våt lagring måste anläggningen övervakas och behållarna med jämna mellanrum kontrolleras och vid behov underhållas.

Torr lagring innebär mycket små säkerhetsrisker. Säkerhetsanalyser för torr lagring av använt kärnbränsle har redovisats för, samt granskats och godkänts, av myndigheterna i flera länder. Så länge förvaringsbehållarna är täta kan inga utsläpp av radioaktiva ämnen ske. Men höga temperaturer utsätter det använda bränslet, kapslingsrören och behållarna för påfrestningar. I ett längre tidsperspektiv – flera hundra år – kan termiskt inducerade kemiska och mekaniska processer ge skador på både bränsleelement och behållare. Vid torr lagring är visuell kontroll av bränsleelementen för att upptäcka och förebygga skador svår att genomföra /Söderman 1998/.



**Figur 3-14.** Exempel på anläggningar för torr lagring. Överst till vänster utomhuslagring av tjockväggiga cylindriska stålbehållare vid Point Lepreau Generating Station (Källa: NBPower Nuclear). Överst till höger CASTOR®-behållare (tjockväggig cylindrisk behållare av gjutjärn) i lagerbyggnad vid Gorleben i Tyskland (Källa: IAEA). Nederst till vänster utomhuslagring i NUHOMS® (tät stålbehållare) vid Susquehanna kärnkraftverk i USA (Källa: IAEA). Nederst till höger utomhuslagring i CANSTOR®-moduler (täta metallbehållare omgivna av en betongkonstruktion) vid Gentilly-2 i Kanada (Källa: Hydro Quebec).

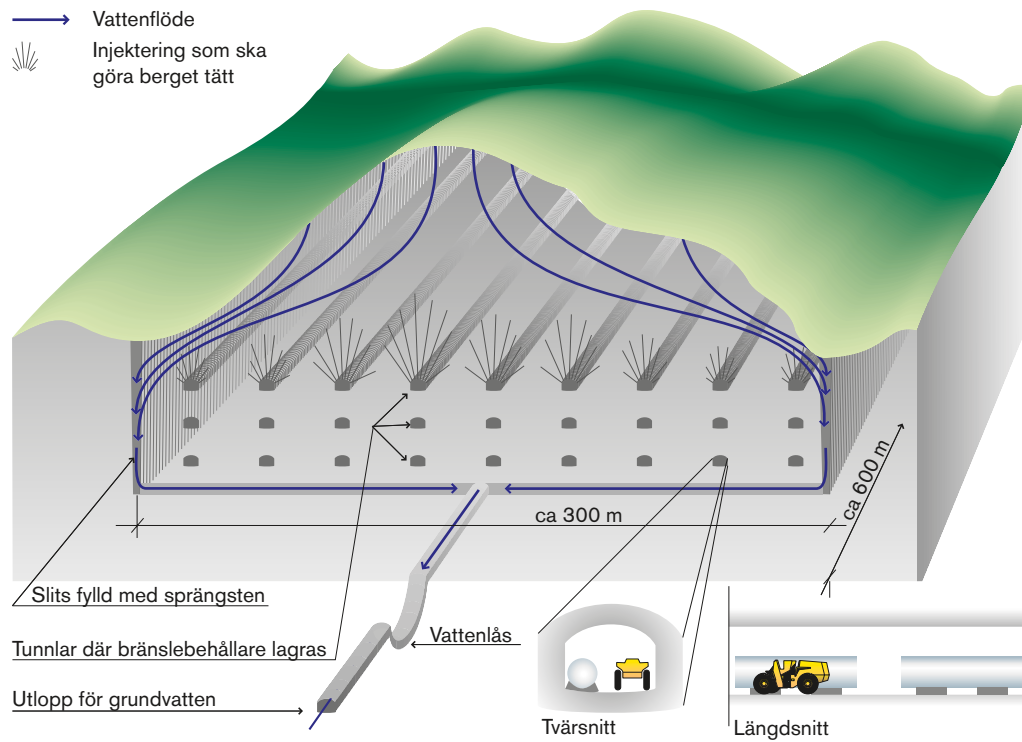
### 3.5.3 DRD-konceptet

Dry Rock Deposit (DRD) är ett system för torr lagring under mycket lång tid, upp till flera tusen år. Förslagsställarna bakom konceptet menar att mer forskning och utveckling behövs för att säkerställa att det använda kärnbränslet slutligen kan omhändertas på ett säkert sätt samt att det använda kärnbränslet därför bör förvaras på ett sådant sätt att det är lätt att övervaka tills denna forskning har gett resultat /Eggert et al. 1993, Rustan 2000, SKB 2000a/.

Den huvudsakliga skillnaden mellan DRD-konceptet och de system för torr lagring som finns i drift är det utrymme som omger lagringsbehållarna. Enligt DRD-konceptet placeras bränslet i täta behållare i ett självdränerande berggrum. Efter deponering stängs berggrummet. Inga insatser krävs för läns-pumpning eller kylning. Tanken är att minimera behovet av underhåll och övervakning så att lagringen kan ske under lång tid. Bränslet placeras i någon form av behållare; hur dessa ska utformas finns inte beskrivet. Man får anta att de utformas med hänsyn till temperaturen och luftatmosfären i berggrummet så att bränsle och behållare förblir opåverkade under lagringstiden.

Det självdränerande berggrummet byggs i en bergformation som skjuter upp över omgivande dalsänkor. Bergformationen omgärdas av en vertikal krosszon som dräneras via en svagt lutande horisontell tunnel. Tunneln förses med en stoftfälla där dräneringsvattnet kan kontrolleras. Kylningen planeras ske genom naturlig cirkulation och lagringsutrymmet antas vara självdränerande. För att inte vatten ska tränga in ovanifrån tätas berget genom injektering. DRD-konceptet illustreras i figur 3-15.

Förutsatt att DRD-konceptet kan visas fungera som tänkt, är det möjligen den minst resurskrävande varianten av övervakad lagring vad gäller mänsklig närvaro. Någon form av övervakning behövs trots allt, till exempel för att motverka olovlig befattning med det använda bränslet. Vidare är det sannolikt att det med jämna mellanrum skulle behövas underhåll av behållare, bergförstärkningar och dylikt.



**Figur 3-15.** Dry Rock Deposit (DRD)-konceptet avsett för långvarig torr lagring.



## 4 Samlad bedömning

I kapitel 2 redovisade SKB de övergripande krav på hantering och slutförvaring av använt kärnbränsle och högaktivt avfall, som kan härledas ur internationella överenskommelser, miljöbalken, kärntekniklagen och strålskyddslagen samt ur de föreskrifter som SSM utfärdat med stöd av dessa lagar.

I kapitel 3 beskrevs översiktligt KBS-3-metoden och andra system för hantering och slutförvaring av använt kärnbränsle och högaktivt avfall som diskuterats genom åren.

I detta kapitel redovisas SKB:s värdering och bedömning av aktuella alternativ. I avsnitt 4.1 finns en översikt av den redovisning och granskning av alternativa strategier och system som skett inom ramen för den återkommande granskningen av SKB:s Fud-program. I avsnitt 4.2 behandlas de alternativ som inte uppfyller ett eller flera av kraven enligt kapitel 2. Dessa alternativ är enligt SKB:s bedömning varken lämpliga eller möjliga för slutförvaring av använt bränsle från de svenska kärnkraftverken. Därefter följer som avsnitt 4.3 en bedömning av strategin upparbetning, separation och transmutation. Kapitlet avslutas med en värdering och bedömning av de alternativ inom strategin geologisk deponering som har förutsättningar att uppfylla kraven (avsnitt 4.4). Fokus ligger på en jämförelse mellan KBS-3-metoden och djupa borrhål.

Att göra en fullständig bedömning av ett system för slutförvaring av använt kärnbränsle och om det uppfyller de krav som redovisas i kapitel 2 kräver resultat från en säkerhetsanalys. Den långsiktiga säkerheten för ett KBS-3-förvar har bedömts i antal säkerhetsbedömningar och säkerhetsanalyser, se avsnitt B2 i Bilaga 1. Såväl den senast genomförda som tidigare analyser visar att ett KBS-3-förvar, uppfört på de platser som analyserats, kan uppfylla de säkerhets-, strålskydds- och miljöskyddskrav som ställs i lagar och föreskrifter. Andra alternativ som diskuterats för slutförvaring av använt kärnbränsle har inte utvärderats i någon komplett säkerhetsanalys. Däremot har de varit föremål för relativt omfattande studier och bedömningar, se /SKB 2000a, Grundfelt 2010a, b/.

### 4.1 Redovisning av alternativa strategier och system inom Fud-processen

SKB har sedan år 1986 upprättat nio program enligt kärntekniklagen, nämligen år 1986, 1989, 1992, 1995, 1998, 2001, 2004, 2007 och 2010. Dessutom har SKB på begäran upprättat kompletteringar till 1992, 1998 och 2007 års program. I samtliga program har SKB framfört att KBS-3-metoden är den metod som är lämpligast att genomföra i Sverige. Andra metoder har redovisats och diskuterats, men olika ingående vid olika tillfällen.

I tabell 4-1 sammanfattas mycket kortfattat de redovisningar av alternativ till KBS-3-metoden som SKB har presenterat i Fud-programmen. Först i tabellen nämns Aka-utredningens och KBS-projektets redovisning av andra metoder. Vidare finns en komprimerad summering av vad granskande myndigheter och regeringen framfört om SKB:s metodredovisning i Fud-programmen.

I sammanfattning visar myndigheternas granskning och regeringens beslut med anledning av SKB:s redovisning av andra metoder i Fud-programmen:

- att KBS-3-metoden är den enda realistiska metoden för att slutförvara det använda bränslet från dagens svenska reaktorer,
- att deponering i djupa borrhål i dagsläget inte är ett realistiskt alternativ till KBS-3-metoden; SSM har ändå efterlyst ett fördjupat underlag för djupa borrhål; detta underlag finns nu framme /Grundfelt 2010b/,
- att separation och transmutation inte under överskådlig tid (30–50 år) är ett alternativ till direktdeponering av det använda kärnbränslet.

**Tabell 4-1. Redovisning och granskning inom Fud-processen av alternativa strategier och system /Grundfelt 2010a, SKB 2010a/.**

Fud-program/utredning och redovisade alternativ	Granskning och regeringsbeslut
<p><b>Aka-utredningen (1976)</b> Slutförvaring i svensk berggrund av inkapslat förglasat högaktivt avfall från upparbetning. Utredningen pekade på möjligheten att direktdeponera kärnbränslet; men tekniken ansågs inte tillräckligt utvecklad. Förutom att ange förutsättningar och metoder för slutförvaring av det använda kärnbränslet lade Aka-utredningen grunden till ett svenskt försvarssystem med ett central mellanlager för använt kärnbränsle (Clab), ett transportsystem för använt kärnbränsle och annat radioaktivt avfall (m/s Sigyn) samt ett slutförvar för låg- och medelaktivt avfall (SFR).</p>	<p>Remissinstanserna var överlag positiva till utredningens förslag. Dock framfördes kritik mot svensk upparbetning; man förordade direktdeponering och betonade behovet av forskning inom området. Utredningens förslag ledde inte till några omedelbara åtgärder från regeringen. Efter valet 1976 ändrades statens politik i fråga om kärnavfallshanteringen. Genom villkorlagen lade regeringen (Fälldin I) ansvaret på kärnkraftföretagen. De skulle själva ta ansvar för att ta hand om avfallet. Kärnkraftföretagen svarade snabbt på kraven i villkorlagen genom en omfattande satsning på projektet Kärnbränslesäkerhet, KBS.</p>
<p><b>KBS-1-rapporten (1977)</b> Utgångspunkten för KBS-1 var att visa att man kunde uppfylla kraven i villkorlagen. I rapporten redovisades deponering av förglasat högaktivt avfall från upparbetning. I en bilaga till rapporten fanns en lägesredovisning av arbetet med direktdeponering. KBS-1 utgjorde underlag för tillståndet att ta Ringhals 3 och 4 samt Forsmark 1 och 2 i drift.</p>	<p>Omfattande remissgranskning, även internationellt. Huvuduppgiften var att bedöma om villkorlagens krav var uppfyllda. Regeringen krävde ytterligare provborrningar. När resultatet av dessa förelåg fann regeringen att villkorlagens krav om en helt säker slutförvaring av förglasat högaktivt avfall från upparbetning var uppfyllt.</p>
<p><b>KBS-2-rapporten (1978)</b> I KBS-2-rapporten redovisades alternativet icke upparbetning, det vill säga direktdeponering av använt kärnbränsle.</p>	<p>Omfattande remissgranskning, även internationellt. I huvudsak positivt mottagande. Regeringen tog inte ställning eftersom rapporten inte utgjorde underlag för någon ansökan om att få ta i drift kärnkraftreaktor.</p>
<p><b>KBS-3-rapporten (1983)</b> Fördjupad redovisning av alternativet direktdeponering av använt kärnbränsle – KBS-3-metoden – baserad på fortsatta studier samt forskning och utveckling, bl a i Stripa. KBS-3-rapporten låg till grund för ansökan enligt villkorlagen om att ta Forsmark 3 och Oskarshamn 3 i drift. KBS-3 låg också till grund för fortsatt drifttillstånd för Barsebäck 2, Ringhals 3 och 4 samt Forsmark 1 och 2 sedan upparbetningsavtalen med Cogema<sup>12</sup> avvecklats.</p>	<p>Regeringen meddelade drifttillstånd och uttalade att metoden i sin helhet i allt väsentligt befunnits kunna godtas med hänsyn till säkerhet och strålskydd.</p>
<p><b>FoU-program 86</b> I en underlagsrapport till FoU-programmet gjorde SKB en genomgång av alternativ till KBS-3-metoden. De alternativ som uppmärksammades särskilt var ett luftkylt förvar förlagt på minst 400 meters djup (men över grundvattennivån), deponering i 5–10 km djupa hål samt det så kallade WP-cave-konceptet.</p>	<p>Statens kärnbränslenämnd (SKN) ansvarade för den omfattande remissgranskningen. Enligt SKN borde SKB fortsätta studierna av WP-cave och djupa borrhål, medan systemet med förvaring över grundvattennivån borde ges låg prioritet. Regeringen uttalade sig inte specifikt om alternativa metoder.</p>
<p><b>FoU-program 89</b> Resultat av SKB:s studier av djupa borrhål och WP-cave redovisades. SKB bedömde att det skulle bli svårare att visa säkerheten för ett WP-cave-förvar samtidigt som kostnaderna skulle bli högre. SKB avsåg därför inte att fortsätta studierna av WP-cave som ett sammanhållet system. Deponering i djupa borrhål krävde mer underlag för att tillåta en jämförelse med KBS-3. Studierna kring djupa borrhål skulle därför fortsätta. I programmet nämnde SKB också att man avser genomföra en principstudie av deponering i långa tunnlar under Östersjön.</p>	<p>SKN ansvarade även denna gång för den omfattande remissgranskningen. Nämndens slutsats var att studierna av alternativen djupa borrhål och långa tunnlar under Östersjön borde fortsätta. Regeringen betonade i sitt beslut att någon bindning till en viss bestämd hanterings- eller förvaringsmetod inte bör ske förrän de säkerhets- och strålskyddsproblem som kan föreligga kan överblickas samt framhöll att de alternativ med djupa borrhål och långa deponeringstunnlar under Östersjöns botten som SKB studerar, enligt regeringens uppfattning framstår som mindre lämpliga för ett slutförvar.</p>

<sup>12</sup> Cogema, dåvarande ägare av upparbetningsanläggningen i La Hague. Anläggningen ägs idag av Areva NC.



**Fud-program 92**

Den så kallade Pass-rapporten utgjorde underlag för SKB:s redovisning. I Fud-programmet redovisades WP-Cave, djupa borrhål, långa tunnlar och medellånga tunnlar. Långa tunnlar var nu ett annat koncept än i FoU-program 89. Nu avsågs horisontella 4–5 km långa tunnlar borrade på 600 meters djup. Medellånga tunnlar var i princip samma koncept som det SKB idag benämner KBS-3H. SKB bedömde att alternativet medellånga tunnlar var lovande, men att KBS-3 hade tekniska fördelar. Övriga alternativ bedömdes vara mindre intressanta.

**Kompletterande redovisning till Fud-program 92 (1994)**

Kompletteringen innehöll ingen redovisning av alternativ.

**Fud-program 95**

I programmet redovisade SKB utvecklingsarbetet i andra länder kring separation och transmutation. Slutsatsen var att detta utvecklingsarbete "möjligen på lång sikt kan bli av intresse för det svenska kärnavfallsprogrammet". SKB avsåg därför att fortsätta ge visst stöd till inhemsk forskning som syftar till djupare förståelse av detta koncept. SKB nämnde också deponering i djupa borrhål och förklarade att bland annat utvecklingen av borrhåls teknik skulle bevakas.

**Fud-program 98**

Som underlag för programmet utarbetade SKB en särskild rapport "Alternativa metoder. Långsiktigt omhändertagande av kärnbränsleavfall" /Ekendahl och Papp 1998/. Fyra principiellt olika handlingslinjer samt deras för- och nackdelar presenterades:

- övervakad lagring,
- direktdeponering i djupförvar (geologisk deponering),
- uppberedning, eventuell transmutation och därefter deponering i djupförvar,
- kvittblivning.

SKB:s samlade bedömning var att geologisk förvaring av inkapslat bränsle bör kvarstå som huvudalternativ. Övervakad lagring uppfyller inte kraven på långsiktig säkerhet. Transmutationstekniken är inte tillgänglig idag och rymmer många osäkerheter. SKB ansåg dock att tekniken var intressant och att man därför ville fortsätta att stödja forskningen och följa utvecklingen. Tänkbara metoder för kvittblivning bedömdes inte vara tekniskt eller politiskt realistiska.

SKI hade ansvaret för granskningen och yttrandet till regeringen. Parallellt gjorde Kärnavfallsrådet<sup>13</sup> en fristående bedömning. Både SKI och Kärnavfallsrådet ansåg att starka skäl talade för KBS-3-metoden. Men SKB:s skäl för att lägga andra alternativ åt sidan ansåg de inte vara tillräckligt genomarbetade.

Regeringen föreskrev i sitt beslut att SKB i nästa Fud-program skulle redovisa sin bedömning av kunskapsläget beträffande de alternativ som kan komma ifråga för slutförvaring av använt kärnbränsle och långlivat avfall i Sverige.

–

SKI bedömde att KBS-3-metoden även fortsättningsvis bör vara huvudinriktningen för SKB:s fortsatta arbete, men att alternativ till KBS-metoden behöver redovisas och belysas ytterligare, särskilt det så kallade nollalternativet. Vidare bedömde SKI att transmutation för närvarande inte framstår som ett realistiskt alternativ för svensk del. SKI kommenterade inte djupa borrhål. Kärnavfallsrådet berörde inte alternativfrågan i sitt yttrande.

Regeringen framhöll i sitt beslut: "även om KBS-3-metoden skulle vara ett rimligt val för demonstrationsdeponering bör SKB inte binda sig för någon specifik hanterings- och förvaringsmetod innan en samlad och ingående analys av tillhörande säkerhets- och strålskyddsfrågor redovisats. Enligt regeringens uppfattning krävs det att SKB samlat och på ett mer utförligt sätt redovisar de alternativa lösningar till KBS-3-metoden som redovisats i tidigare forskningsprogram. Även olika varianter av KBS-3-metoden bör därvid redovisas. Särskilt konsekvenserna för det fall det planerade slutförvaret inte alls kommer till stånd (nollalternativet) bör belysas på ett mer ingående sätt än vad som hittills har skett. Det fortsatta arbetet med transmutation bör redovisas".

SKI och Kärnavfallsrådet drog båda slutsatsen att geologisk deponering var den enda rimliga handlingslinjen för svensk del. SKI menade att hittills föreliggande underlag talade för att KBS-3-metoden är tekniskt realiserbar, även om mycket utvecklings- och utprovningsarbete återstår. Men SKB bör tydligare visa att någon väsentligt bättre metod än KBS-3 inte rimligen står till buds.

Kärnavfallsrådet framhöll att det inte är meningsfullt att SKB driver egna utvecklingsarbeten annat än inom ramen för slutförvaring i svensk berggrund. En sammanställning av det internationella kunskapsläget i fråga om transmutation bör dock ingå i framtida Fud-program.

Kärnavfallsrådet gav ett bestämt förord för alternativ som innebär ett byggt förvar inom ramen för den översta kilometern av berggrunden framför deponering i djupa borrhål. Kärnavfallsrådet föreslog dock att SKB utreder vilken forskning och utveckling som behövs för att kunna jämföra deponering i djupa borrhål med KBS-3-metoden.

Regeringen följde Kärnavfallsrådets förslag om underlag för att kunna jämföra djupa borrhål och KBS-3-metoden. Vidare bedömde regeringen, i likhet med SKI och Kärnavfallsrådet, att någon form av slutförvaring i berggrunden framstår som den mest ändamålsenliga metoden.

<sup>13</sup> **Kärnavfallsrådet**, till och med hösten 2007 mest känt under förkortningen Kasam, är sedan år 1992 en oberoende, tvärvetenskaplig kommitté under Miljödepartementet. Kärnavfallsrådets uppdrag är att ge råd till regeringen i frågor om kärnavfall och om avställning och rivning av kärntekniska anläggningar. Ledamöterna representerar oberoende sakkunskap inom olika områden av betydelse för slutförvaringen av radioaktivt avfall, såväl inom teknik och naturvetenskap som inom etik, psykologi, juridik och samhällsvetenskap. Kärnavfallsrådet granskar självständigt SKB:s Fud-program samt redovisar regelbundet, från och med 2010 varje år, sin självständiga bedömning av kunskapsläget på kärnavfallsområdet.

**Komplettering av Fud-program 98: Samlad redovisning av metod, platsval och program för platsundersökningsskedet (Fud-K, 2000)**

Fud-K ger en heltäckande översikt av de strategier, system och metoder som diskuterats genom åren, både i Sverige och internationellt. Underlag för redovisningen var rapporterna "Systemanalys. Val av strategi och system för omhändertagande av använt kärnbränsle" och "Förvarsalternativet djupa borrhål. Innehåll och omfattning av Fud-program som krävs för jämförelse med KBS-3-metoden"/SKB 2000a, b/.

SKB:s slutsats efter en systematisk genomgång och bedömning av de olika alternativen var att "KBS-3-metoden är väl utvecklad och mogen att gå över i en genomförandefas... Det är framförallt strålskydd och säkerhet, såväl långsiktigt som under drift, som ger KBS-3 ett försteg framför de andra alternativen".

Om deponering i djupa borrhål skrev SKB att man inte planerade några Fud-insatser, men att man avsåg att följa den internationella utvecklingen på området.

**Fud-program 2001**

I programmet redovisade SKB hur man följde teknikutvecklingen inom separation och transmutation samt djupa borrhål.

**Fud-program 2004**

I programmet redogjorde SKB för kunskapsläget för separation och transmutation samt deponering i djupa borrhål – de alternativ som "för närvarande" tilldrar sig störst intresse.

Efter ingående granskningar fann både SKI och Kärnavfallsrådet att regeringen nu borde klart uttala att KBS-3-metoden kunde utgöra planeringsförutsättning för de platsundersökningar som SKB avsåg genomföra.

Regeringen uttalade att SKB bör använda KBS-3-metoden som planeringsförutsättning för platsundersökningarna. Regeringen underströk samtidigt att ett slutligt godkännande av viss metod för slutförvaring inte kan göras förrän i samband med ett framtida ställningstagande till ansökningar om tillstånd enligt miljöbalken och kärntekniklagen att uppföra ett slutförvar för använt kärnbränsle. Regeringen konstaterade också att SKB:s redovisning "ger ytterligare stöd för regeringens bedömning (se regeringsbeslut den 24 januari 2000) att någon form av slutförvaring i berggrunden är den mest ändamålsenliga strategin för slutförvaring av använt kärnbränsle".

Vidare uppmanade regeringen SKB att, inom ramen för Fud-programmen, bevaka teknikutvecklingen avseende olika alternativ för omhändertagande av kärnavfall.

Både SKI och Kärnavfallsrådet framhöll i sina yttranden att SKB borde fortsätta sitt program avseende olika alternativ för omhändertagande av kärnavfall med i huvudsak samma inriktning och omfattning som tidigare.

Regeringen upprepade vad man framhållit i tidigare beslut, nämligen att SKB borde fortsätta att bevaka teknikutvecklingen avseende olika alternativ för omhändertagande av kärnavfall inom ramen för Fud-programmen.

SKI framhöll att Sverige måste kunna upprätthålla kompetens inom området separation och transmutation på nuvarande nivå. Detta är en förutsättning för att kunna följa den internationella utvecklingen och för att behålla och utveckla vetenskaplig och teknisk kompetens inom områden av betydelse för kärnsäkerheten. Samtidigt underströk SKI att separation och transmutation inte kunde anses vara ett realistiskt alternativ för svenskt vidkommande. SKI ansåg att redovisningen av djupa borrhål var alltför kortfattad. Den behövde därför förtydligas inför det slutliga valet av metod och inför miljöbalksprövningen. Kärnavfallsrådet redovisade liknande synpunkter som SKI för området separation och transmutation, men menade att djupa borrhål inte var en realistisk metod. Kärnavfallsrådet upprepade vad man framfört tidigare, nämligen att SKB borde söka alternativ till KBS-3-metoden inom kategorin byggda förvar inom den översta kilometern i berg.

Kärnavfallsrådet ansåg att det har stor betydelse för tilltron till SKB:s arbete att en samlad och klargörande redogörelse utarbetas kring alternativa metoder för slutförvaring av använt kärnbränsle. SKB bör presentera en sådan redogörelse senast i samband med att bolaget ansöker om tillstånd enligt kärntekniklagen och miljöbalken. SKB bör i en sådan redogörelse tydligt motivera sina ställningstaganden avseende konceptet djupa borrhål. SKB bör i detta sammanhang även tydliggöra sina planer för KBS-3 med horisontell deponering (KBS-3H).

Regeringen uttalade sig inte direkt om konceptet djupa borrhål. Däremot upprepade regeringen sitt uttalande från december 2002 om att SKB – inom ramen för Fud-programmen – bör fortsätta att bevaka teknikutvecklingen när det gäller olika alternativ för omhändertagande av kärnavfall.

**Fud-program 2007**

I programmet redogjorde SKB återigen för kunskapsläget för separation och transmutation samt djupa borrhål.

SKI bedömde att slutförvaring enligt KBS-3-metoden fortfarande framstår som den mest ändamålsenliga planeringsförutsättningen för ett slutligt omhändertagande av det använda kärnbränslet från det svenska kärnkraftsprogrammet.

SKI och SSI framhöll båda att SKB bör ta fram ett mer genomarbetat och bättre underlag om deponering i djupa borrhål för en jämförelse med KBS-3-metoden. Samtidigt betonade SKI att djupa borrhål i dagsläget inte kan anses vara ett realistiskt alternativ till KBS-3-metoden.

Om separation och transmutation upprepade SKI i huvudsak vad man framförde i sitt yttrande över Fud-program 2004.

Både SSI och SKI argumenterade för att SKB inför ansökan om uppförande av slutförvaret bör ta fram ett bättre underlag om djupa borrhål för en jämförelse med KBS-3 metoden.

Kärnavfallsrådet uttalade att tilltron till SKB:s arbete hänger på att de tar fram en samlad och klargörande redogörelse om alternativa metoder för slutförvaring av använt kärnbränsle. En sådan redogörelse bör redovisas senast i samband med ansökan om tillstånd för slutförvaret. SKB:s ställningstaganden när det gäller begreppet djupa borrhål ska motiveras tydligt. Även planerna för horisontell deponering (KBS-3H) bör tydliggöras.

Av regeringens beslut framgår bland annat att SKB ska "redovisa kunskapsläget vad gäller alternativa slutförvaringsmetoder såsom bl.a. djupa borrhål".

**Komplettering av Fud-program 2007 (2009)**

I kompletteringen redovisar SKB en översikt av de strategier och system för slutförvaring av använt kärnbränsle som diskuterats genom åren. Översikten omfattar såväl metoder som SKB har lagt åt sidan som metoder som fortfarande är aktuella. Vidare ger SKB en resumé av de redovisningar och bedömningar av olika strategier och system som skett sedan början av 1980-talet. Slutligen redovisar SKB kunskapsläget för alternativen geologisk deponering – särskilt djupa borrhål, övervakad lagring samt separation och transmutation.

SSM ansåg, i likhet med flera remissinstanser, att SKB bör ta fram ett fördjupat underlag för djupa borrhål. SSM efterlyste dels en fördjupad expertbedömning kring genomförbarhet (borrteknik och deponering), dels en utförligare analys av osäkerheterna kring grundvattnets stabilitet på stora djup. SSM ansåg att dessa ytterligare utredningar är nödvändiga för att kunna göra en systematisk jämförelse med KBS-3-systemet.

Kärnavfallsrådet ansåg att ingen ny information har framkommit i den kompletterande redovisningen som förändrar rådets syn. Kärnavfallsrådet upprepar sedan de synpunkter man lämnade på Fud-program 2007.

Regeringen kommenterar i sitt beslut inte specifikt den översikt som SKB hade presenterat (SKB:s komplettering av Fud-program 2007 avsåg även andra frågeställningar). I fråga om kompletteringen som helhet uttalar regeringen att den "förutsätter att SKB kommer att ta hänsyn till myndigheternas synpunkter i Fud-program 2010".

## 4.2 Avförda alternativ

Som framgår av kapitel 3 är det bara några få strategier för slutförvaring av använt kärnbränsle som uppfyller internationella överenskommelser och andra krav. De strategier som inte uppfyller kraven måste givetvis avföras som möjliga alternativ.

### 4.2.1 Övervakad lagring

Långvarig våt och torr lagring kräver löpande kontroll och underhåll. Även DRD-konceptet kräver övervakning och någon form av underhåll. Därmed uppfyller ingen av metoderna kärntekniklagens krav på slutförvaring av använt kärnbränsle, det vill säga att slutförvaret ska ge den erforderliga säkerheten utan övervakning och underhåll.

Studier av Clab visar att i ett tidsperspektiv av flera hundra år behöver bergförstärkningar och betongkonstruktioner ses över och repareras /SKB 2000d/. Vid torr lagring behöver troligen även lagringsbehållare bytas ut eller renoveras.

Vid de anläggningar för övervakad lagring som är i drift idag finns system för fysiskt skydd och kärnämneskontroll som består av en kombination av tillträdeshinder, redovisningssystem, övervakning, och oanmälda kontroller. Vid eventuellt bortfall av redovisningssystem och/eller övervakning är skyddet av lagrade kärnämnen svagt.

Miljö-, säkerhets- och strålskydds krav kan uppfyllas så länge mänsklig övervakning och kontroll upprätthålls. Om sådana åtgärder av någon anledning upphör, är de fysiska barriärerna inte tillräckliga för att klara kraven. Övervakad lagring kräver just övervakning. Kravet att inte lämna otillbörliga bördor till kommande generationer uppfylls därmed inte.

### 4.2.2 Övriga alternativ som avförts

I avsnitt 3.2.2 konstaterade SKB att det finns flera tänkbara strategier som inte är möjliga därför att de strider mot internationella överenskommelser. Dumpning till havs, deponering i djuphavssediment och deponering under inlandsisar nämndes särskilt.

Ett annat alternativ som nämns i avsnitt 3.2.2 är att skjuta ut det använda bränslet i rymden. Flera skäl talar emot alternativet: det skulle kräva stora mängder raketbränsle, det skulle bli mycket kostsamt, det är förenat med betydande risker, i praktiken krävs uppärbetning och separation för att få ned avfallsvolymer.

SKB klargjorde redan i Fud-program 1986 och upprepade sedan år 2000 i Fud-K att dessa alternativ kan uteslutas. Några erinringar mot SKB:s bedömningar av dessa strategier har inte förts fram från något håll i samband med granskningen av de Fud-program som presenterats sedan 1986.

## 4.3 Uppärbetning, separation och transmutation

Ända sedan början av 1980-talet har det funnits en samsyn mellan politiska beslutsfattare och reaktorägarna om att uppärbetning av det använda kärnbränslet från de svenska reaktorerna bör undvikas. Skälen härtill är både ekonomiska och säkerhetspolitiska. Till de ekonomiska skälen hör att nytt ”färskt” kärnbränsle med anrikat uran har varit och fortfarande är betydligt billigare än MOX-bränsle med plutonium från uppärbetning. Dessutom drar hantering och slutförvaring av det högaktiva avfallet och det långlivade låg- och medelaktiva avfallet från uppärbetningen höga kostnader. De säkerhetspolitiska skälen handlar om att det finns en oro för att plutonium från uppärbetning kan komma att användas till framställning av kärnvapen.

Mer avancerad upparbetning, separation och transmutation, där det använda bränslets innehåll av långlivade ämnen reduceras radikalt, kräver omfattande forsknings- och utvecklingsarbete och flera komplicerade kärntekniska anläggningar. Forskning pågår i de stora kärnkraftsländerna och i internationella forskningsprojekt som finansieras av EU-kommissionen. SKB följer detta arbete och har i samtliga Fud-program sedan år 1995 redogjort för kunskapsläget och för hur arbetet har utvecklats. SKB har sedan 1992 också gett ekonomiskt stöd till de forskargrupper vid Kungliga tekniska högskolan (KTH), Chalmers tekniska högskola och Uppsala universitet som medverkar i olika EU-projekt inom området. Kärnavfallsrådet lämnade år 2004 i sin redovisning av kunskapsläget på kärnavfallsområdet en ingående redogörelse för och bedömning av den aktuella tekniken och dess för- och nackdelar för svenskt vidkommande /Kärnavfallsrådet 2004, s 323–384/.

Upparbetning, bränsletillverkning och transmutation innebär en omfattande hantering av högaktiva ämnen, som innebär krav på omfattande strålskyddsåtgärder.

Resultatet av transmuteringen blir att aktinidernas relativt sett ringa långsiktiga farlighet byts mot en relativt sett större farlighet i ett kortare perspektiv. Ser man enbart till avfallshanteringen är det tveksamt om detta är i linje med lagens krav på optimering och utnyttjande av bästa möjliga teknik för att minimera stråldoserna. I en fullständig utvärdering måste även nyttan av den producerade energin vägas in.

Plutonium kan användas för vapenproduktion. Upparbetning som innebär att man renframställer plutonium ställer därför särskilt höga krav på kärnämneskontroll. I den pågående forskningen ägnas också betydande ansträngningar att finna processer med inbyggt skydd mot avledning av plutonium till vapenframställning.

Utvecklingen av ett fungerande system för separation och transmutation förväntas bli kostsam och ta lång tid. Även om utvecklingsarbetet blir framgångsrikt kommer man ändå att få en viss mängd högaktivt, långlivat avfall som måste tas omhand på liknande sätt som använt kärnbränsle. Dessutom skulle det ta lång tid – storleksordningen 100 år eller mer – att genomföra transmutation av redan existerande använt kärnbränsle. SKB betraktar därför inte transmutation som ett realistiskt alternativ för att ta hand om använt kärnbränsle från dagens svenska reaktorer. Däremot är det rimligt att Sverige deltar i den internationella utvecklingen och upprätthåller kompetens inom landet, åtminstone så länge som en väsentlig del av landets elproduktion baseras på kärnenergi. Kompetens som utvecklas vid forskning på separation och transmutation är värdefull inte enbart för att bedöma utveckling och potential inom detta område utan också för utveckling av säkerhet och bränsleförsörjning vid existerande reaktorer. SKB avser därför att även fortsättningsvis följa och stödja forskning inom området.

## 4.4 Geologisk deponering

Inom strategin geologisk deponering har följande metoder varit föremål för mer eller mindre omfattande studier /SKB 2000a/:

- KBS-3-metoden.
- Långa tunnlar.
- WP-cave.
- Djupa borrhål.

### 4.4.1 Långa tunnlar och WP-cave

I /SKB 2000a/ redovisade SKB en jämförelse och värdering av bland annat alternativen långa tunnlar och WP-cave i förhållande till KBS-3-metoden. SKB:s samlade bedömning är fortfarande att KBS-3-metoden har fördelar, framförallt då det gäller säkerhet och strålskydd.

Alternativet långa tunnlar är till stora delar likvärdigt med KBS-3 och har miljömässiga fördelar genom att mängden berg som måste tas ut är betydligt mindre. Säkerheten under drift är dock sämre, både med hänsyn till arbetsmiljö och arbetarskydd. Dessutom är möjligheterna att återta en



skadad kapsel väsentligt sämre än i KBS-3. Med alternativet KBS-3H (horisontell deponering av kapslarna) har SKB tagit vara på de miljömässiga fördelarna hos konceptet långa tunnlar samtidigt som nackdelarna med hänsyn till driftsäkerhet och svårigheterna med återtag reducerats genom att deponeringstunnlarna är betydligt kortare.

Konceptet WP-Cave har tydliga nackdelar jämfört med KBS-3. Konceptet är tekniskt komplicerat och det är svårt att visa att kravet på långsiktig säkerhet kan uppfyllas. Det skulle krävas omfattande kunskapsuppbyggnad och teknikutveckling för att klarlägga teknik och utformning och analysera säkerheten. En annan nackdel är att förvaret inte kan förslutas direkt efter deponering; detta kan ske först när bränslet kylts så att temperaturen är tillräckligt låg. Möjligheterna att bygga ett förvar enligt konceptet WP-cave som uppfyller kraven på säkerhet och strålskydd är förknippat med stora osäkerheter. SKB:s bedömning är därför att WP-cave inte är ett intressant alternativ.

#### 4.4.2 Djupa borrhål

Som framgår av avsnitt 3.4.2. har SKB och andra organisationer studerat deponering i djupa borrhål ända sedan slutet av 1980-talet. I /Grundfelt 2010b/ redovisas, förutom kunskapsläget om djupa borrhål, en jämförelse mellan KBS-3-metoden och konceptet djupa borrhål.

Den genomgång och de jämförelser som presenteras i /Grundfelt 2010b/ visar tydligt att deponering i djupa borrhål inte är ett realistiskt alternativ till KBS-3. Något teknikgenombrott som skulle kunna ändra denna bedömning förväntas inte under överskådlig tid. Det krävs omfattande insatser för att bygga upp den kunskap som behövs för att bygga, driva och försluta ett slutförvar för deponering i djupa borrhål. Det är dessutom osäkert om djupa borrhål, även efter sådana insatser, kan ge en säkrare slutförvaring än KBS-3-metoden. Det finns inte något land som planerar att använda konceptet djupa borrhål för slutförvaring av använt kärnbränsle eller högaktivt avfall från kärnkraft. Det bedrivs inte heller någon målinriktad forskning och utveckling för detta koncept.

En fördel med ett förvar enligt konceptet djupa borrhål är att det ger ett ökat skydd mot intrång och otillbörlig befattning med kärnämne. Det stora deponeringsdjupet innebär att det är ett mycket omfattande projekt att ta sig ner till det deponerade kärnbränslet och återta detta.

En avgörande svårighet när man ska bedöma konceptet djupa borrhål är att mycket litet är känt om de faktiska geologiska, hydrogeologiska och geokemiska förhållandena på de stora djup som är aktuella. Man förväntar sig emellertid att grundvattnet under flacka områden ska ha en hög salthalt och därmed hög densitet, vilket i sin tur medför att grundvattenrörelserna är långsamma. Detta förhållande utgör den huvudsakliga säkerhetsfunktionen i ett förvar enligt konceptet djupa borrhål. Den aggressiva miljön på stora djup (höga salthalter, högt tryck och hög temperatur) gör det osäkert om ens mycket kvalificerade kapslingsmaterial förblir intakta på lång sikt. De byggda barriärerna kapsel och buffert kan därför inte förväntas bidra nämnvärt till den isolering och fördröjning av radionukliderna som krävs. Konceptet är således inte ett flerbarriärsystem.

Att lokalisera ett område för deponering i djupa borrhål är förenat med betydligt större osäkerheter än lokalisering av ett KBS-3-förvar. KBS-3-förvaret kan lättare anpassas till berggrunden, inte minst genom att man på plats kan undersöka och karakterisera deponeringstunnlar och deponeringshål. Deponeringshålen i ett KBS-3-förvar kan redan från början borras på lämpliga positioner, och hål som ändå visar sig olämpliga kan förkastas. I ett djupt borrhål måste förhållandena som helhet antingen accepteras eller förkastas. Möjligen skulle deponering kunna ske i begränsade delar av hålet. Kunskapen om omgivande bergpolymer kan aldrig bli lika bra för konceptet djupa borrhål som för ett KBS-3-förvar.

Såväl byggnationen av som själva deponeringen i ett slutförvar med djupa borrhål är känslig för störningar. Borrning av deponeringshålen är en stor utmaning, och framgången hotas av håldeformation, bergutfall, etc. Med dagens borrhåsteknik bedöms det möjligt att borra hål som rymmer en kapsel med ett bränsleelement från en BWR-reaktor. Men för att hanteringen ska vara någorlunda rationell bör varje kapsel åtminstone innehålla fyra bränsleelement (KBS-3-kapseln rymmer tolv BWR-element). För att nå dit måste borrhåstekniken utvecklas. SKB:s bedömning är att teknik för att borra fyra kilometer djupa hål, med en diameter av 800 millimeter i botten av hålen är möjlig att utveckla, men att det innebär en stor utmaning.



De borrhstekniska svårigheterna gäller inte bara möjligheterna att kunna borra tillräckligt djupt med tillräckligt stor diameter. En större diameter försvårar uppumpningen av det borrhkax som bildas. Dessutom ökar risken för ras och utfall ur hålväggen samt risken för att hålet blir ovalt, vilket gör att borrhsträngen och foderrören kan fastna. En större diameter komplicerar även hanteringen av foderrören eftersom dessa då blir avsevärt tyngre. Det går inte heller att utesluta risken för att kapslarna fastnar under pågående deponering.

Alla moment som behövs för att hantera och deponera det använda bränslet enligt KBS-3-metoden har utformats för att de ska kunna kontrolleras och resultatet verifieras. Vid deponering i djupa borrhål är detta inte möjligt att åstadkomma.

Hanteringen av använt kärnbränsle enligt KBS-3-metoden bygger på erfarenheter från andra verksamheter där skydd mot joniserande strålning är väsentligt. Detta innebär bland annat att konsekvenserna av missöden kan hanteras. Vid deponering i djupa borrhål kan missöden inträffa med konsekvenser som inte går att hantera. Exempelvis kan en kapsel fastna i hålet och gå sönder innan den har nått deponeringsdjupet. Detta kan medföra att en läckande kapsel sitter fast i ett läge med strömmande grundvatten, utan att vara omgiven en skyddande buffert.

De säkerhetsanalyser som genomförts av KBS-3-metoden har visat att slutförvaret med kopparkapslarna omgivna av en bentonitbuffert är motståndskraftigt mot de påfrestningar som kan uppstå vid framtida jordbävningar och nedisningar. Det är idag okänt vilka konsekvenserna kan bli för säkerheten för ett slutförvar enligt konceptet djupa borrhål vid en framtida nedisning eller en jordbävning. Detta gör det svårt att bedöma den långsiktiga säkerheten för konceptet djupa borrhål.

#### **4.4.3 KBS-3-metoden**

Ett slutförvar enligt KBS-3-metoden kan uppföras, drivas och förslutas på ett i alla led kontrollerat sätt. Ett KBS-3-förvar uppfyller de övergripande kraven. Det kan byggas i Sverige. Avfallet kan tas om hand utan att bördor läggs på kommande generationer. De säkerhetsbedömningar och -analyser som genomförts visar att ett förvar enligt KBS-3-metoden kan uppfylla de säkerhets-, strålskydds- och miljöskydds krav som ställs i lagar och föreskrifter. Metoden har utvecklats så långt att ett slutförvar kan börja uppföras under det närmaste årtiondet.

Kravet på flerfaldiga barriärer kan uppfyllas. Då allt bränsle deponerats och förvaret förslutits är den långsiktiga säkerheten inte beroende av tillsyn eller underhåll. I Sverige, och i andra länder, finns mångåriga erfarenheter från byggande i berg, främst från gruvindustrin och infrastrukturprojekt. Materialval i de tekniska barriärerna är gjort med tanke på deras beständighet och funktion över mycket långa tider i den aktuella geologiska miljön.

Analyser av slutförvarssystem baserade på KBS-3-metoden visar att ett geologiskt förvar kan utformas så att den beräknade risken blir klart lägre än de krav som myndigheterna ställt upp. Detta gäller såväl under byggande och drift, som långsiktigt efter förslutning. Kostnaderna för att utveckla teknik samt att genomföra deponeringen går att bedöma och täcks av medel som betalats och fortfarande betalas till Kärnavfallsfonden. Det är således ett system som uppfyller kraven på hög säkerhet och gott strålskydd.

Geologisk deponering enligt KBS-3-metoden ger goda förutsättningar att förhindra att obehöriga får tillgång till det använda bränslet. Under driftskedet kommer det använda kärnbränslet att övervakas. Att återta det använda kärnbränslet från ett förslutet geologiskt förvar kommer inte att vara omöjligt, men det kommer att innebära en ansträngning jämförbar med ett mycket omfattande industri- eller byggprojekt. Med tillräckliga resurser kan framtida generationer, om man så önskar, komma åt det använda kärnbränslet.

Varianten KBS-3H har stora likheter med KBS-3V. I båda varianterna är bränslet detsamma, liksom barriärerna kapsel, buffert och berg. Stora delar av anläggningarna ovan och under mark är identiska eller liknande i båda varianterna.

Det krävs dock ytterligare forskning, utveckling och demonstration för att kunna göra en heltäckande säkerhetsanalys och bedöma om KBS-3H uppfyller kraven på säkerhet och strålskydd. Idag är tekniken inte tillräckligt utvecklad för att varianten KBS-3H ska vara ett förstahandsalternativ.

## 4.5 Slutsatser

I avsnitt 4.2, 4.3 och 4.4 har SKB redovisat sin bedömning av de olika strategierna, bland annat mot kraven i kapitel 2. I tabell 4-1 finns en kort sammanfattning av vad granskande myndigheter och regeringen framfört om metoder för slutförvaring av använt bränsle i samband med granskningen av SKB:s Fud-program. I tabell 4-2 sammanfattas gjorda bedömningar. Av de föreslagna systemen för geologisk deponering förordar SKB KBS-3-metoden då det är ett system som kan uppföras, drivas och förslutas på ett i alla led kontrollerat sätt. Den säkerhetsanalys som gjorts av ett KBS-3-förvar i Forsmark visar att metoden uppfyller de säkerhets-, strålskydds- och miljöskyddskrav som ställs i lagar och förordningar.

Avslutningsvis vill SKB peka på den bedömning som Kärnavfallsrådet gjorde i sitt yttrande över Fud-program 98 /Kärnavfallsrådet 1999/. I yttrandet framhöll rådet att endast slutförvaring djupt nere i berggrunden är rimlig. Inom ramen för denna strategi bör KBS-metoden prioriteras även i fortsättningen. Kärnavfallsrådet motiverade sin inställning på följande sätt:

*Denna metod har enligt KASAM<sup>14</sup>s bedömning flera fördelar. Metoden är den bästa vad gäller möjlighet att anpassa utformningen till förhållandena i berggrunden sådana de visar sig vara på platsen för slutförvaret. Metoden bygger på att bränslet innesluts i en utrymmessnål, kompakt modul – kapsel med omgivande bentonitbuffert. De små dimensionerna är gynnsamma när det gäller att placera avfallsmodulen i ett homogent bergsparti. Bränslet uppdelas på många kapslar vilket är en fördel i och med att en mindre mängd bränsle exponeras för grundvatten om och när det går håll på kapseln. Varje deponeringsmodul placeras strålningsmässigt isolerad från alla andra moduler. Detta underlättar deponeringen i angränsande hål och vilken åtgärd som helst, exempelvis återtagning, som kan behöva göras i efterhand med en redan deponerad kapsel. Den inte minst betydelsefulla fördelen är att ett slutförvar enligt KBS-metoden är uppbyggt av ett stort antal likadana moduler av måttliga dimensioner. Detta underlättar tillverkningen av kapseln, bufferten och hanteringsutrustningen samt demonstration och verifiering av hanteringen av avfallet i en förvarsprototyp av måttliga dimensioner.*

Citatet sammanfattar på ett utmärkt sätt de grundläggande egenskaperna hos KBS-3-metoden. Dessa egenskaper gör den till en robust metod väl lämpad för att åstadkomma den höga säkerhet som krävs.

**Tabell 4-2. SKB:s bedömning av olika strategier för att ta hand om använt kärnbränsle.**

Strategi	SKB:s bedömning
Havsdumpning	Strider mot internationella överenskommelser.
Deponering i djuphavssediment	Strider mot internationella överenskommelser.
Deponering under inlandsis	Strider mot internationella överenskommelser.
Utskjutning i rymden	Resurskrävande, kostsamt, risker vid uppskjutning. Förutsätter troligen upparbetning.
Övervakad lagring	Ansvar överläts på kommande generationer. Uppfyller inte säkerhets- och strålskyddskraven på lång sikt.
Upparbetning med återföring av uran och plutonium	Bättre hushållning med resurser, natururanet används effektivare om återfört uran och plutonium används för produktion av el. Avfall måste tas om hand på liknande sätt som använt kärnbränsle. Använt MOX-bränsle måste direktdeponeras. Är dyrare än direktdeponering. Hanteringen av renat plutonium kräver speciella åtgärder (safeguard) för skydd mot avledning.
Upparbetning, separation och transmutation	Bättre hushållning med resurser, natururanet används effektivare om återfört uran och plutonium används för produktion av el. Avfall måste tas om hand på liknande sätt som använt kärnbränsle. Ytterligare omfattande forskning och utveckling behövs. Kräver ett avancerat kärntekniskt system inklusive nya reaktorer som måste vara i drift i över 100 år.
Geologisk deponering	Kan uppfylla alla krav. Kan genomföras idag. Framtida generationer har möjlighet att återta avfallet.

<sup>14</sup> KASAM, se not till tabell 4-1.

## Referenser

Publikationer utgivna av SKB (Svensk Kärnbränslehantering AB) kan hämtas på [www.skb.se/publikationer](http://www.skb.se/publikationer).

**ATS, 1959.** The Antarctic Treaty, Secretariat of the Antarctic Treaty, Buenos Aires, Argentina.

**ATS, 1991.** Protocol on environmental protection to the Antarctic Treaty, Secretariat of the Antarctic Treaty, Buenos Aires, Argentina.

**Baldwin T, Chapman N, Neall F, 2008.** Geological Disposal Options for High-Level Waste and Spent Fuel. Report for the UK Nuclear Decommissioning Authority.

**Beswick J, 2008.** Status of technology for deep borehole disposal. EPS International Contract No NP 01185. Report for the UK Nuclear Decommissioning Authority.

**Blomgren J (ed), Karlsson F, Pomp S, Aneheim E, Ekberg Ch, Fermvik A, Skarnemark G, Wallenius J, Zakova J, Grenthe I, Szabó Z, 2010.** Partitioning and transmutation. Current developments – 2010. A report from the Swedish reference group for P&T research. SKB TR-10-35, Svensk Kärnbränslehantering AB.

**Brady P, Arnold B, Freeze G, Swift P, Bauer S, Kanney J, Rechar R, Stein J, 2009.** Deep Borehole Disposal of High-Level Radioactive Waste. Sandia National Laboratories Albuquerque, New Mexico 87185 and Livermore, California 94550.

**CARD, 2008.** CARD Project. A Co-ordination Action on Research, Development and Demonstration Priorities and Strategies for Geological Disposal. Final Report May 2008.

**Chapman N, Gibb F, 2003.** A truly final waste management solution – Is very deep borehole disposal a realistic option for high-level waste or fissile materials? Radwaste solutions July/August 2003, pp 26.

**CoRWM, 2006.** Managing our Radioactive Waste Safely. CoRWM's recommendations to Government. CoRWM Doc 700. Committee on Radioactive Waste Management, London, UK.

**Eggert U, Johansson A, Kvamsdal U, 1993.** The DRD method. Bilaga till ansökan om forskningsbidrag till Statens kärnkraftinspektion år 1999 (arkiverad hos SKI som Doss 14.9, Dnr 981581).

**Ekendahl A-M, Papp T (ed.), 1998.** Alternativa metoder. Långsiktigt omhändertagande av kärnbränsleavfall. SKB R-98-11, Svensk Kärnbränslehantering AB.

**European Commission, 2004.** The comparison of alternative waste management strategies for long-lived radioactive wastes. EUR 21021. European Commission, Directorate-General for Research.

**European Commission, 2008.** Sixth situation report on: "Radioactive waste and spent fuel management in the European Union". SEC(2008)2416.

**Fairhurst C, Gera F, Knirk P, Gray M, Stillborg B, 1993.** Stripa Project Overview Report. Volumes I–III. OECD/NEA International Stripa Project 1980–1992, Svensk Kärnbränslehantering AB.

**Grundfelt B, 2010a.** Principer, strategier och system för slutligt omhändertagande av använt kärnbränsle. SKB R-10-12, Svensk Kärnbränslehantering AB.

**Grundfelt B, 2010b.** Jämförelse mellan KBS-3-metoden och deponering i djupa borrhål för slutlig förvaring av använt kärnbränsle. SKB R-10-13, Svensk Kärnbränslehantering AB.

**IAEA, 2003.** Storage of spent fuel from power reactors – International conference held in Vienna, 2–6 June 2003 organised by the International Atomic Energy Agency in co-operation with the OECD Nuclear Energy Agency, Wien.

**Icke-spridningsavtalet, 1968.** 1968 års fördrag om förhindrande av spridning av kärnvapen (SÖ 1970:12).

**ICRP, 1990.** Recommendations of the International Commission on Radiological Protection. ICRP Publication 60.

**IGD-TP, 2009.** Implementing Geological Disposal of Radioactive Waste. Technology Platform. Vision document. [www.igdt.eu](http://www.igdt.eu).

- Jackson D P, Dormuth K W, 2008.** Watching brief on reprocessing, partitioning and transmutation and alternative waste management technology – Annual report 2008. MWMO TR-2998-22. Nuclear Waste Management Organization, Toronto, Kanada.
- Jones C, Wiborgh M, 2006.** Övervakad torr lagring. Beskrivning av metoder och användning i andra länder samt bedömning av förutsättningarna i Sverige. SKB P-06-94, Svensk kärnbränslehantering AB.
- Juhlin C, Wallroth T, Smelie J, Eliasson T, Ljunggren C, Leijon B, Beswick J, 1998.** Very Deep hole concept: Geoscientific appraisal of conditions at great depth. SKB TR 98-05, Svensk Kärnbränslehantering AB.
- Kaijser A, Högselius P, 2007.** Resurs eller avfall? Politiken kring hanteringen av använt kärnbränsle i Finland, Tyskland, Ryssland och Japan. SKB R-07-37, Svensk kärnbränslehantering AB.
- KBS, 1978.** Kärnbränslecykelns slutsteg. Slutförvaring av använt kärnbränsle. Del I–II. KärnbränsleSäkerhet, 1978.
- KSU, 2005.** MOX-bränsle i svenska kärnreaktorer. Faktablad nummer 40. KSU, Analysgruppen.
- Kärnavfallskonventionen, 1997.** Konvention om säkerheten vid hantering av använt kärnbränsle och om säkerheten vid hantering av radioaktivt avfall (SÖ 1999:60).
- Kärnavfallsrådet, 1999.** Yttrande över Svensk Kärnbränslehantering AB:s FUD-program 98 för kärnkraftavfallens behandling och slutförvaring. SOU 1999:67, Statens råd för kärnavfallsfrågor.
- Kärnavfallsrådet, 2004.** Kunskapsläget på kärnavfallsområdet 2004. SOU 2004:67, Statens råd för kärnavfallsfrågor.
- Lidskog R, Andersson A-C, 2001.** The management of radioactive waste – A description of ten countries, The International Association for Environmentally Safe Disposal of Radioactive Materials (EDRAM) och Svensk kärnbränslehantering AB. ISBN-91-973987-3-X.
- Lind J, 2006.** Lösning eller låsning. Frågan om kärnavfall i några länder. Svensk Kärnbränslehantering AB.
- Londonkonventionen, 1972 och 1996.** 1972 års konvention om förhindrandet av havsföroreningar till följd av dumpning av avfall och annat material (SÖ 1974:8) jämte 1996 års protokoll till konventionen (SÖ 2000:48).
- Miller W, Alexander R, Chapman N, McKinley I, Smellie J, 2000.** Geological disposal of radioactive wastes and natural analogues. Waste Management Series, Vol. 2, ISBN 0-08-043853-9, Pergamon, Elsevier Science, Amsterdam.
- MIT, 2003.** The Future of Nuclear Power. An Interdisciplinary MIT Study. Massachusetts Institute of Technology, Boston. ISBN 0-615-12420-8.
- NEA.** Radioactive Waste Management Programmes in OECD/NEA Member Countries. Country profiles and reports. [www.nea.fr](http://www.nea.fr)
- NEA, 1997.** Lessons learnt from ten performance assessment studies. Nuclear Energy Organisation for Economic Co-operation and Development. OECD/NEA.
- NEA, 2005.** Radioactive Waste Management Programmes in OECD/NEA Member Countries. NEA no. 05248.
- NEA, 2008.** Moving Forward with Geological Disposal of Radioactive Waste. A collective Statement by the NEA Radioactive Waste Management Committee (RWMC). NEA no. 6433. OECD.
- OECD/NEA, 1991.** Disposal of radioactive waste. Can long term safety be evaluated. An international collective opinion. OECD/NEA.
- OECD/NEA, 1992.** Safety Assessment of Radioactive Waste Repositories, Systematic Approaches to Scenario Development, Report of the NEA Working Group on the Identification and Selection of Scenarios for Performance Assessment of Radioactive Waste Disposal. OECD/NEA.

**OECD/NEA, SKI, 1992.** The International Hydrocoin Project, Groundwater Hydrology Modelling Strategies for Performance Assessment of Nuclear Waste Disposal, Summary Report. The Coordinating Group of the HYDROCOIN Project, Swedish Nuclear Power Inspectorate – Nuclear Energy Agency, Organisation for Economic Co-operation and Development. OECD-publications No. 76860, 1992.

**OECD/NEA, SKI, 1996.** The International IntraVal Project, Developing Groundwater Flow and Transport Models for Radioactive Waste Disposal, Six years of experience from the INTRAVAL Project, Final Results. The Coordinating Group of the INTRAVAL Project, Swedish Nuclear Power Inspectorate – Nuclear Energy Agency, Organisation for Economic Co-operation and Development. OECD-publications No. 79269, 1996.

**Rustan A, 2000.** Kärnbränsleavfallsfrågan. Nödvändiga strategi- och metodförändringar. Elbranschen 1/2000.

**SKB, 1986.** FoU-program 86. Kärnkraftavfallens behandling och slutförvaring. Program för forskning, utveckling och övriga åtgärder. Sammanfattning; I – Allmän del; II – Val av slutförvarings-system; III – Forskningsprogram 1987 – 1992; Underlagsrapport Alternativa slutförvaringsmetoder; Underlagsrapport Internationell och utländsk verksamhet, Svensk Kärnbränslehantering AB.

**SKB, 1989.** FoU-program 89. Kärnkraftavfallens behandling och slutförvaring. Program för forskning, utveckling och övriga åtgärder, Svensk Kärnbränslehantering AB.

**SKB, 1992a.** PASS – Projekt Alternativstudier för Slutförvar. Slutrapport. Svensk Kärnbränslehantering AB.

**SKB, 1992b.** FUD-Program 92. Kärnkraftavfallens behandling och slutförvaring. Program för forskning, utveckling, demonstration och övriga åtgärder, Svensk Kärnbränslehantering AB.

**SKB, 1992c.** Slutlig förvaring av använt kärnbränsle. SKB 91 – Berggrundens betydelse för säkerheten, Svensk Kärnbränslehantering AB

**SKB, 1994.** Kärnkraftens slutsteg PLAN 94. Kostnader för kärnkraftens radioaktiva restprodukter, Svensk Kärnbränslehantering AB.

**SKB, 1995.** SR 95. Mall för säkerhetsrapporter med beskrivande exempel, Svensk Kärnbränslehantering AB.

**SKB, 1998.** Fud-Program 98. Kärnkraftavfallens behandling och slutförvaring. Program för forskning samt utveckling och demonstration av inkapsling och geologisk djupförvaring, Svensk Kärnbränslehantering AB.

**SKB, 1999a.** Djupförvar för använt kärnbränsle. SR 97 – Säkerheten efter förslutning, Svensk Kärnbränslehantering AB.

**SKB, 1999b.** Djupförvar av långlivat låg- och medelaktivt avfall. Preliminär säkerhetsanalys. SKB R-99-59, Svensk Kärnbränslehantering AB.

**SKB, 2000a.** Systemanalys. Val av strategi och system för omhändertagande av använt kärnbränsle. SKB R-00-32, Svensk Kärnbränslehantering AB.

**SKB, 2000b.** Samlad redovisning av metod, platsval och program inför platsundersökningsskedet (Fud-K), Svensk Kärnbränslehantering AB.

**SKB, 2000c.** Förvarsalternativet djupa borrhål. Innehåll och omfattning av Fud-program som krävs för jämförelse med KBS-3-metoden. SKB R-00-28, Svensk Kärnbränslehantering AB.

**SKB, 2000d.** Vad händer om det inte byggs något djupförvar? Nollalternativet – förlängd mellanlagring i CLAB. SKB R-00-31, Svensk Kärnbränslehantering AB.

**SKB, 2001.** FUD-program 2001. Program för forskning, utveckling och demonstration av metoder för hantering och slutförvaring av kärnavfall, Svensk Kärnbränslehantering AB.

**SKB, 2004.** Interim main report of the safety assessment SR-Can. SKB TR-04-11, Svensk Kärnbränslehantering AB.

**SKB, 2005a.** Preliminary safety evaluation for the Simpevarp subarea. Based on data and site descriptions after the initial site investigation stage. SKB TR-05-12, Svensk Kärnbränslehantering AB.



- SKB, 2005b.** Preliminary safety evaluation for the Forsmark area. Based on data and site descriptions after the initial site investigation stage. SKB TR-05-16, Svensk Kärnbränslehantering AB.
- SKB, 2006.** Preliminary safety evaluation for the Laxemar subarea. Based on data and site descriptions after the initial site investigation stage. SKB TR-06-06, Svensk Kärnbränslehantering AB.
- SKB, 2006a.** Systemanalys KBS-3-systemet – Beskrivning med viktiga vägval under systemets utveckling samt validering av kapseltillverkning och inkapsling. Lägesredovisning 2006. SKB R-06-117, Svensk Kärnbränslehantering AB.
- SKB, 2006b.** Long-term safety for KBS-3 repositories at Forsmark and Laxemar – a first evaluation. Main report of the SR-Can project. SKB TR-06-09, Svensk Kärnbränslehantering AB.
- SKB, 2007.** Långsiktig säkerhet för slutförvar för använt kärnbränsle vid Forsmark och Laxemar – en första värdering. Förenklad svensk sammanfattning av säkerhetsanalysen SR-Can. SKB R-07-24, Svensk Kärnbränslehantering AB.
- SKB, 2009.** Äspö Hard Rock Laboratory. Annual report 2008. SKB TR-09-10, Svensk Kärnbränslehantering AB.
- SKB, 2010a.** Utvecklingen av KBS-3-metoden. Genomgång av forskningsprogram, säkerhetsanalyser, myndighetsgranskningar samt SKB:s internationella forskningssamarbete. SKB R-10-40, Svensk Kärnbränslehantering AB.
- SKB, 2010b.** Fud-program 2010. Program för forskning, utveckling och demonstration av metoder för hantering och slutförvaring av kärnavfall, Svensk Kärnbränslehantering AB.
- SKB, 2011.** Long-term safety for the final repository for spent nuclear fuel at Forsmark. Main report of the SR-Site project. SKB TR-11-01, Svensk Kärnbränslehantering AB.
- SKBF/KBS, 1983.** Kärnbränslecykelns slutsteg. Använt kärnbränsle – KBS-3. Del I–IV, Svensk Kärnbränsleförsörjning AB.
- SKI, 1991.** Project-90. Volume I, Volume II, Summary. SKI TR 91:23. Statens kärnkraftsinspektion.
- SKI, 1997.** SKI SITE 94. Säkerhetsanalysprojekt för djupförvar i kristallint berg. SKI Rapport 97:6, Statens kärnkraftinspektion.
- SKI, 2000.** Internationell fristående expertgranskning av Säkerhetsrapport 97: Säkerhet efter förslutning av ett djupförvar för använt kärnbränsle i Sverige. SKI Rapport 00:45, Statens kärnkraftinspektion.
- SKI, 2008.** SKI's and SSI's review of SKB's safety report SR-Can. SKI Report 2008:23. Statens kärnkraftinspektion. Även utgiven som SSI report 2008:04 E.
- SSM, 2008a.** SSMFS 2008:1. Strålsäkerhetsmyndighetens föreskrifter och allmänna råd om säkerhet i kärntekniska anläggningar.
- SSM, 2008b.** SSMFS 2008:12. Strålsäkerhetsmyndighetens föreskrifter och allmänna råd om fysiskt skydd av kärntekniska anläggningar.
- SSM, 2008c.** SSMFS 2008:21. Strålsäkerhetsmyndighetens föreskrifter och allmänna råd om säkerhet vid slutförvaring av kärnämne och kärnavfall.
- SSM, 2008d.** SMFS 2008:37. Strålsäkerhetsmyndighetens föreskrifter och allmänna råd om skydd av människors hälsa och miljön vid slutligt omhändertagande av använt kärnbränsle och kärnavfall.
- Söderman E, 1998.** Kontrollerad långtidslagring i CLAB. SKB R-98-17, Svensk Kärnbränslehantering AB.
- US Department of Commerce, 1974.** High-level radioactive waste management alternatives. US Department of Commerce, National Information Service, Springfield Virginia.
- Werme L, Eriksson J, 1995.** Copper canister with cast inner component. Amendment to project on Alternative Systems Study (PASS). SKB TR 95-02, Svensk Kärnbränslehantering AB.
- Åhäll K-I, 2006.** Slutförvaring av högaktivt kärnavfall i djupa borrhål – En utvärdering baserad på senare års forskning om berggrunden på stora djup, Slutförvaring av högaktivt kärnavfall i djupa borrhål, MKG Rapport 1, Miljöorganisationernas kärnavfallsgranskning, Göteborg.

## Utvecklingen av KBS-3-metoden

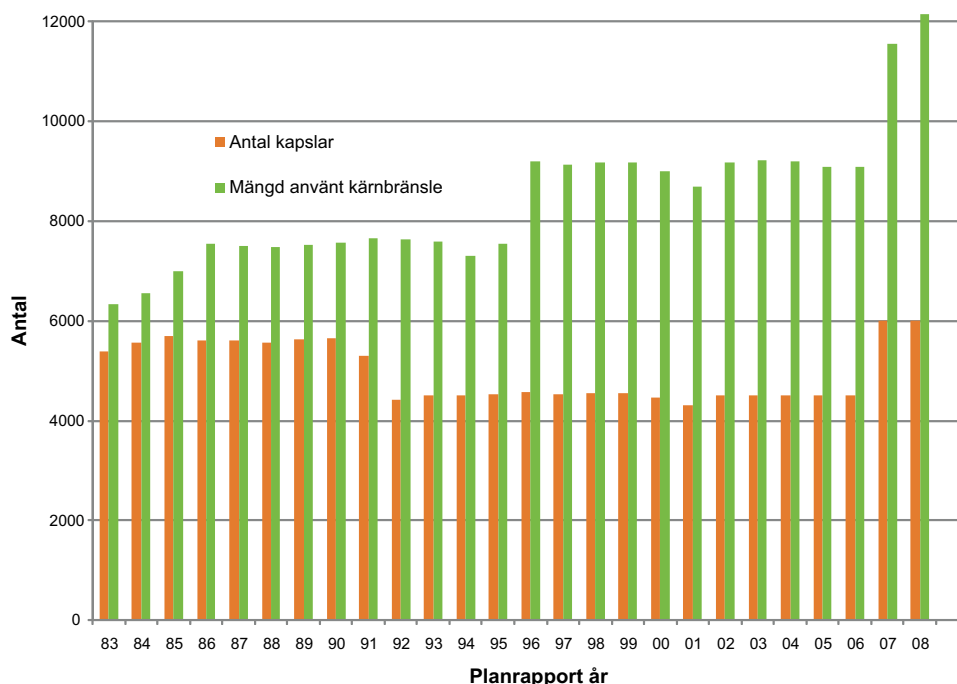
Utvecklingen av KBS-3-metoden kan följas i de redovisningar som SKB, från KBS-projektet och fram till idag, gjort i Fud-program, Plan-rapporter och säkerhetsanalyser. I /SKB 2010a/ finns en utförlig redovisning med referenser till dessa redovisningar.

I denna bilaga har vi valt att utgå från utformningen av KBS-3-förvaret såsom det redovisas i de säkerhetsanalyser som SKB genomfört. Motivet är att säkerhetsanalyserna utgör tydliga beslutspunkter för slutförvarets referensutformning. Tyngdpunkten i beskrivningen ligger på utvecklingen av de tekniska barriärerna, det vill säga de delar av förvaret som i första hand svarar för en långsiktig isolering av det använda kärnbränslet. Beskrivningen finns i bilagans *första kapitel*.

I sammanhanget finns det skäl att framhålla den utveckling som säkerhetsanalyserna genomgått från KBS-3-rapporten och fram till idag. Väsentliga framsteg har skett då det gäller metoder, beräkningsmodeller och datorkapacitet för att utföra analyserna. Ett annat viktigt förhållande är att vi idag har ett bättre data- och kunskapsunderlag på de flesta områden som har betydelse för säkerhetsanalysen. Detta har gett väsentliga förbättringar av tilltron till resultaten från genomförda analyser. Detta belyses i bilagans *andra kapitel*.

Forskning och utveckling har ända sedan starten utgjort en mycket viktig del i arbetet med KBS-3-metoden. I slutet av 1970-talet och början av 80-talet gjordes viktiga utvecklingsinsatser inom Stripaprojektet. Sedan mitten av 90-talet har Äspölaboratoriet och något år senare Kapsellaboratoriet varit huvudresurser för SKB:s forsknings- och utvecklingsverksamhet. *Kapitel B3* ger en kort orientering om detta arbete. Bilagan avslutas med en kortfattad översikt av SKB:s internationella samarbeten, *kapitel B4*, samt studier av naturliga analogier, *kapitel B5*.

Av Plan-rapporter och säkerhetsanalyser framgår att uppgifterna om hur mycket använt kärnbränsle som ska slutförvaras har ändrats genom åren, se figur B-1. Från början gällde det att ta hand om använt bränsle från 13 reaktorer som antogs vara i drift i 30 år. KBS-3-projektet hade som förutsättning att kärnkraften skulle avvecklas 2010 och att mängden använt bränsle var högst 7 000 ton uran. Idag är kravet att bygga ett förvar som rymmer 12 000 ton uran. Ökningen beror främst på väsentligt längre drifttider men också på att reaktorerna byggs om och får högre effekt. Förändringarna över tiden framgår av nedanstående diagram som baseras på uppgifter i Planrapporterna.



**Figur B-1.** Mängden använt kärnbränsle och antal kapslar som ska slutförvaras (källa: SKB:s planrapporter).

## B1 Utformning av KBS-3-förvaret

### B1.1 KBS-2

I KBS-2 /KBS 1978/ beskrevs hanteringsgången för det använda bränslet enligt följande:

Efter att bränslet förvarats en tid vid kraftverkens bassänger transporteras det till ett centralt lager för använt kärnbränsle. Efter en lagringsperiod på 40 år transporteras bränslet till en inkapslingsstation som ligger vid slutförvaret. Där demonteras bränslet och bränslestavarna skiljs från bränsleelementens metalldelar. Skälet var att man på den tiden ville packa ihop bränslestavarna så mycket som möjligt för att minimera kapselns dimensioner. Mängden bränsle per kapsel var ungefär densamma som idag, då liksom nu främst begränsad med hänsyn till värmeutvecklingen.

Bränslestavarna kapslas in i en korrosionsbeständig behållare av ren koppar med en vägg tjocklek på 20 cm, se figur B-2 och B-3. Utrymmet mellan bränslestavarna och kapseln fylls med bly (appliceras i smält form). Härigenom förhindras skador på kapseln, som annars kan uppkomma om kapseln utsätts för mekaniska påfrestningar.

De fyllda kopparkapslarna överförs därefter till ett slutförvar. Detta utformas med ett system av tunnlar cirka 500 m nere i berggrunden, se figur B-4. Kapslarna transporteras ner till förvarsnivån via ett schakt. Därefter deponeras de i vertikala hål och omges av en buffert av högkompakterad bentonit, se figur B-5. Avstånden mellan tunnlar (25 m) och mellan deponeringshål (6 m) bestäms med hänsyn till bergets mekaniska egenskaper och bränslets värmeavgivning. När förvaret är fyllt med kapslar förseglas det genom att tunnlar och schakt fylls med en blandning av kvartssand och bentonit (kvartssand har goda värmeledningsegenskaper och hög renhet). Tunnlar och schakt förseglas vid exempelvis sprickzoner med kompakterade bentonitblock.

Bränsleelementens metalldelar, som också är radioaktiva, kompakteras och gjuts in i betongkokiller, som deponeras i tunnlar i ett separat slutförvar i berget på cirka 300 meters djup. Förvaringstunnlarna fylls därefter med betong.

### KBS-2

#### Bränsle

Bränslestavarna demonteras före inkapsling. Bränslets metalldelar kompakteras och ingjutna i betongkuber. Deponering av 9 000 ton bränsle<sup>15</sup> (13 reaktorer, 30 års drifttid).

#### Kapsel

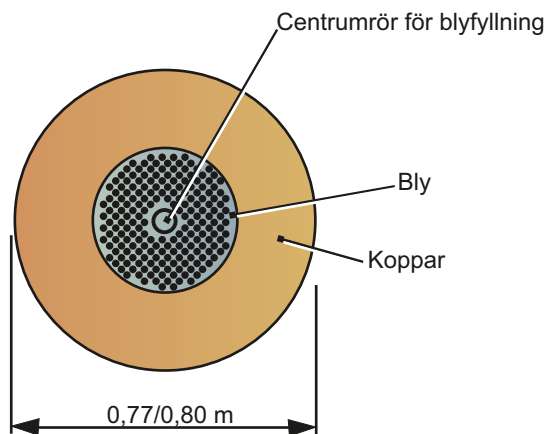
Blyfylld kopparkapsel med en vägg tjocklek på 20 cm.

#### Buffert

Högkompakterad bentonit.

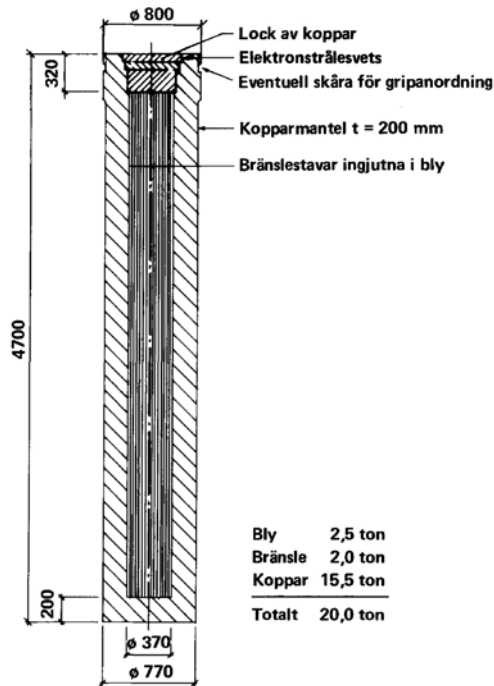
#### Återfyllning

Blandning av kvartssand och bentonit.

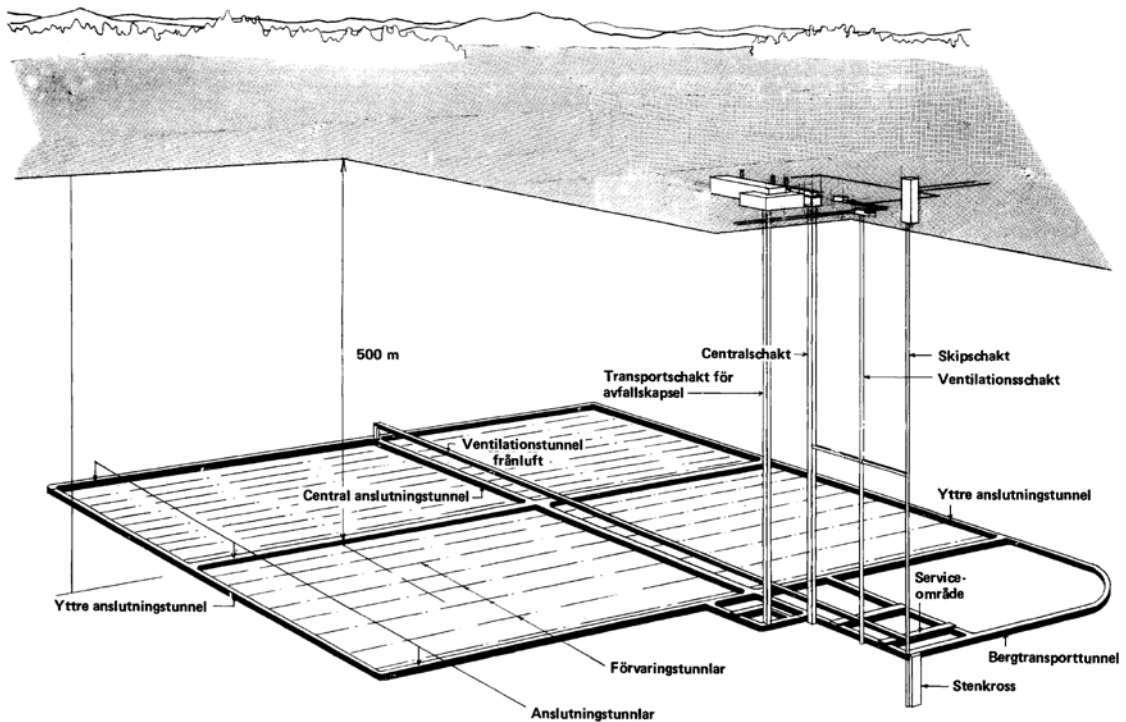


**Figur B-2.** Kapselns utformning enligt KBS-2-rapporten. Kapselns diameter är 77 cm; upptill är diametern 80 cm för att kunna greppa kapseln vid lyft, se figur B-3 /SKB 2006a/.

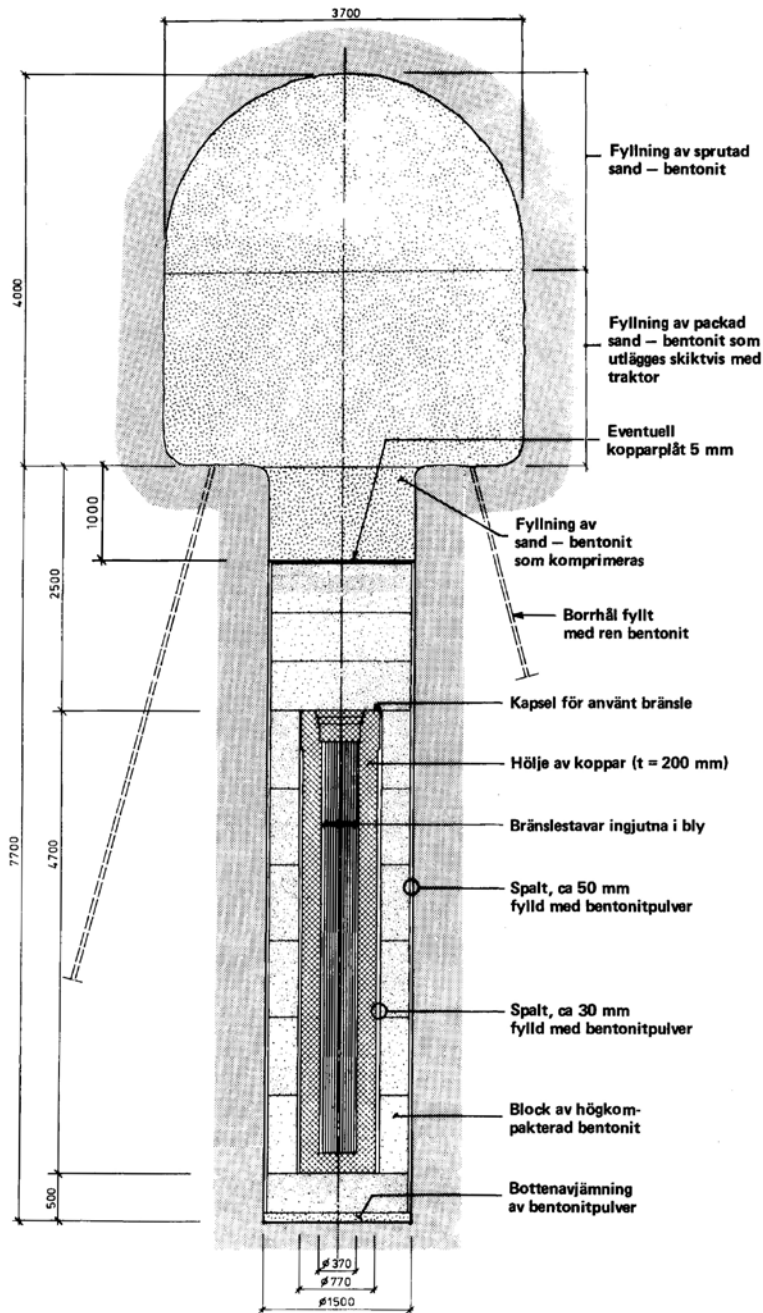
<sup>15</sup> Bränslemängden anges som mängden uran.



*Figur B-3. Kapselns utformning enligt KBS-2-rapporten. Längdsnitt genom kopparkapseln med bränslestavar ingjutna i bly /KBS 1978, del II figur 5-1 sid 132/.*



*Figur B-4. Perspektivskiss av slutförvaret för använt kärnbränsle. Inkapslingsanläggningen ligger i markplanet. Slutförvaret består av ett system av parallella förvaringstunnlar som är belägna 500 meter under markytan /KBS 1978, Del I sid 43/.*



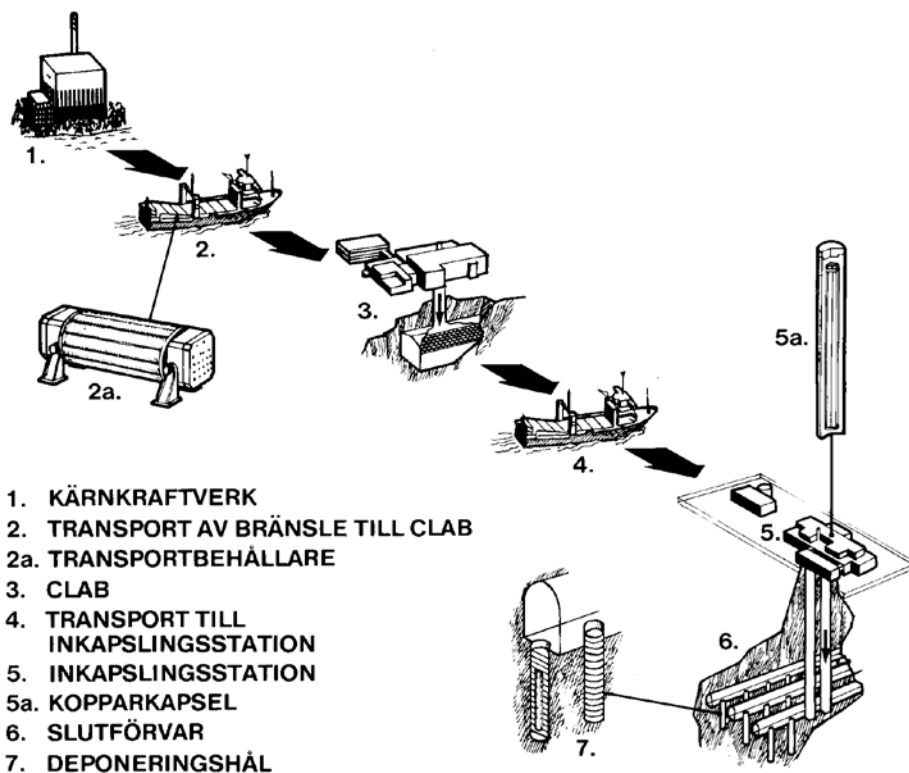
**Figur B-5.** Det förseglade slutförvaret. I deponeringshålet omges kapseln av block av högkompakterad bentonit. Tunneln fylls med en blandning av kvartssand och bentonit. Ovanpå bentonitblocken placeras eventuellt en kopparplåt som diffusionsspärr /KBS 1978, Del I sid 30/.

## B1.2 KBS-3

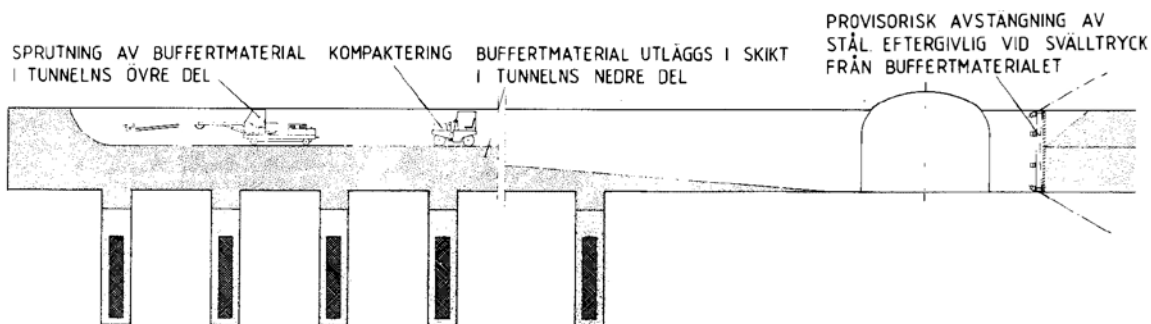
Figur B-6 visar hur KBS-3-rapporten illustrerade hanteringsgången för använt kärnbränsle och figur B-7 hur KBS-3 presenterade försegling av slutförvaret /SKBF/KBS 1983/.

I KBS-3 hade man övergett tanken på att demontera bränsleknippena före inkapsling, dels eftersom hanteringen skulle bli mycket tids- och resurskrävande, dels för att det medförde en ökad risk för skador på bränslet. BWR-elementens boxar och PWR-elementens borglasstavar skulle dock avlägsnas, men inte kompakteras som i KBS-2. Istället skulle de gjutas in i betongkokiller och deponeras på cirka 300 meters djup någon kilometer från förvaret för använt kärnbränsle.





Figur B-6. Hanteringsgång för använt kärnbränsle /SKBF/KBS 1983, Del I sid 2:4/.



Figur B-7. Vid försegling av slutförvaret fylls tunnelarna med en blandning av kvartssand och bentonit. Det undre lagret utläggs med traktorer och vibrovältas. Den övre delen av tunneln fylls genom sprutning /SKBF/KBS 1983, Del I sid 4:14/.

Studier visade nu att kopparmantelns tjocklek kunde minskas till 10 cm, men eftersom deponering av hela bränslelement, istället för utplockade stavar, krävde större utrymme blev kapselns yttre diameter densamma som i KBS-2.

I säkerhetsanalysen KBS-3 studerades två alternativa kapslar, se figur B-8. I det ena alternativet placerades det använda bränslet i en kapsel där tomrummen fylldes med smält bly, varefter locket svetsades på med elektronstrålesvetsning. I det andra alternativet fylldes kopparkapseln med kopparpulver, varefter locket lades på och allt pressades i en ugn med högt tryck och hög temperatur till en homogen kropp (HIP, het isostatisk pressning). I båda alternativen skulle kapseln förtillverkas av syrefri smidd koppar.

### KBS-3

#### Bränsle

Bränsleelementen kapslas in hela men utan bränsleboxar och borglasstavar. Bränsleboxar och borglasstavar ingjutna i betongkokiller. Deponering av 6 000 ton bränsle (12 reaktorer, 25 års drifttid).

#### Kapsel

Två alternativa kopparkapslar:

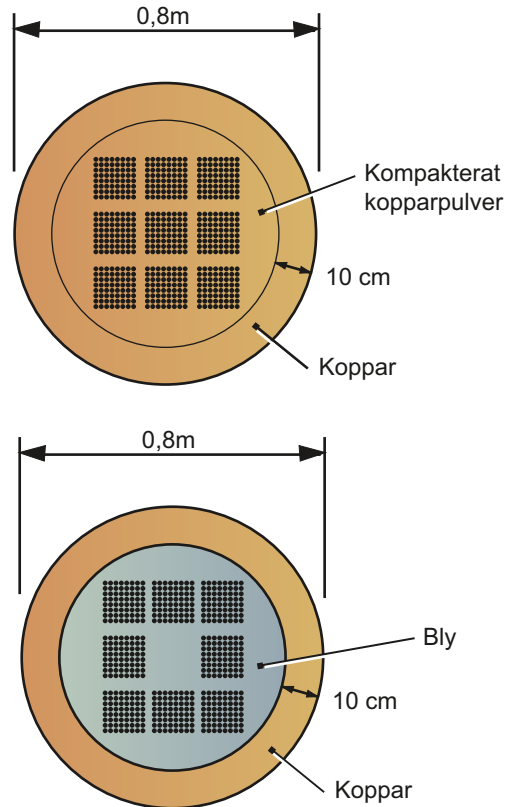
- Kapsel fylld med kopparpulver varefter kapseln behandlades i en ugn för het isostatisk pressning.
  - Blyfylld kapsel.
- Båda med 10 cm koppartjocklek.

#### Buffert

Högkompakterad bentonit.

#### Återfyllning

Blandning av kvartssand och bentonit.



**Figur B-8.** Kapselns utformning med de två varianter som studerades i KBS-3-rapportens säkerhetsanalys /SKB 2006a/.

### B1.3 SKB 91

Referenskapseln i säkerhetsanalysen *SKB 91, Slutlig förvaring av använt kärnbränsle, Berggrundens betydelse för säkerheten* /SKB 1992c/ baserades, med vissa modifieringar, på den blyfyllda kapseln från säkerhetsanalysen KBS-3. Det yttre höljet av koppar hade minskats från tio till sex centimeter, antalet BWR-bränsleelement och de yttre dimensionerna var dock desamma, se figur B-9.

Bufferten förutsattes bestå av bentonitleran MX-80. Tunnlrar och schakt skulle återfyllas med en blandning av kvartssand och bentonit (10–20 procent bentonit). Sprickzoner pluggades med högkompakterade bentonitblock. Slutförvaret antogs ligga på 300–700 meters djup.

## SKB 91

### Bränsle

Bränsleelementen deponeras hela men utan bränsleboxar och borglasstavar. Bränsleboxar och borglasstavar ingjutna i betongkokiller. Deponering av 7 800 ton bränsle (12 reaktorer som är i drift till år 2010).

### Kapsel

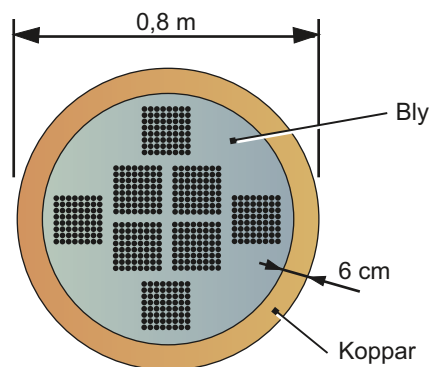
Blyfylld kopparkapsel med 6 cm väggjocklek.

### Buffert

Högt kompakterad bentonit.

### Återfyllning

Blandning av kvartssand och bentonit (10–20 procent bentonit) varvat med pluggar av högt kompakterade bentonitblock.



Figur B-9. Kapselns utformning enligt säkerhetsanalysen SKB 91 /SKB 2006a/.

## B1.4 PASS-studien

År 1992 genomförde SKB projekt *Alternativstudier för slutförvar (Pass)* där olika deponeringsalternativ och kapselutformningar jämfördes /SKB 1992a/. För deponeringsalternativet enligt KBS-3-metoden studerades tre olika utformningar av kopparkapseln samt två alternativa stålkapslar.

- Koppär/stål-kapsel (kompositkapsel). En kapsel bestående av ett yttre koppärhölje över en inre stål-kapsel som ger konstruktionen mekanisk stabilitet.
- Koppär/bly-kapsel. En koppärkapsel som fyllts med smält bly för att få önskad mekanisk stabilitet. Inkapsling sker vid hög temperatur.
- Koppärkapsel. En solid koppärkapsel som tillverkats genom het isostatisk pressning av koppärpulver (HIP). Inkapsling sker vid hög temperatur.
- Stål/bly-kapsel. En tunnväggig stål-kapsel som blyfyllts för att få önskad mekanisk stabilitet och dessutom ytterligare barriärfunktion. Inkapsling sker vid hög temperatur.
- Stål-kapsel. Självbärande.

I Pass-studien och Fud-program 92 /SKB 1992b/ förordades koppär/stål-kapseln. Ett viktigt skäl var att inkapsling kunde ske utan förhöjd temperatur vilket minskade risken för bränsleskador. Den föreslagna kapseln hade en koppärjocklek på fem centimeter. I Pass-studien antogs att tomrummet i den bränslefyllta kapseln fylldes med ett partikulärt material, till exempel kvartssand, glaspärlor, borglas eller blyhagel, se figur B-10 och B-11.

## PASS-studien

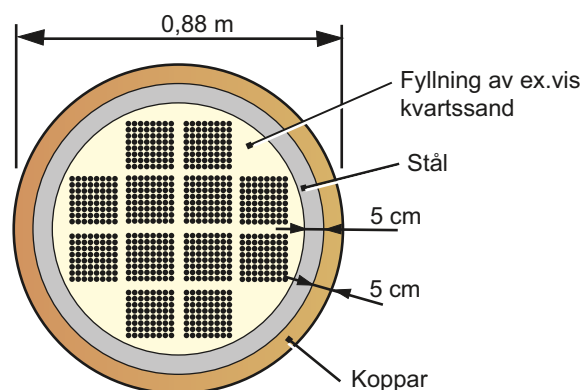
### Kapsel

Kapsel innehållande hela bränsleelement utan bränsleboxar.

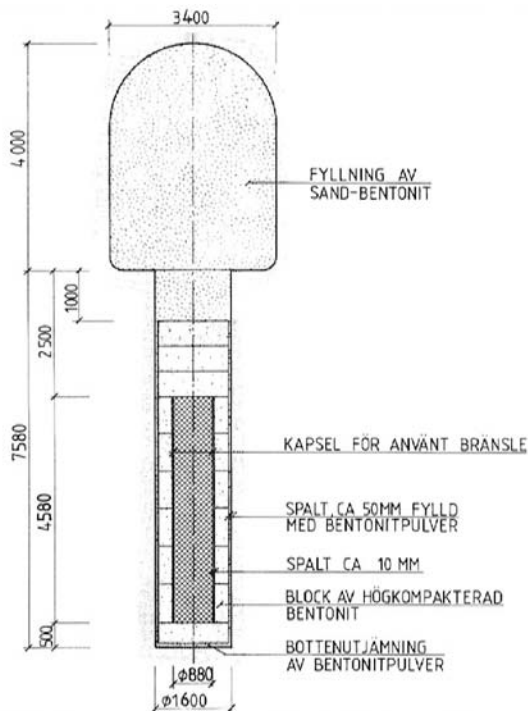
Kapseln består av ett yttre koppärhölje över en inre stål-kapsel. Stål-kapseln skulle fyllas med t ex kvartssand, glaspärlor, borglas eller blyhagel.

5 cm koppärjocklek.

Deponering av cirka 7 900 ton bränsle.



Figur B-10. Kapselns utformning enligt Pass-studien /SKB 2006a/.



Figur B-11. Utformning av kapsel, buffert och återfyllning enligt Pass-studien /SKB 1992a, Fig B1-14/.

## B1.5 SR 95

I SR 95 /SKB 1995/ redovisades, förutom slutförvaret för det använda kärnbränslet, även slutförvaret för andra typer av långlivat avfall. De två förvaren antogs vara lokaliserade till samma plats. För att de stora mängderna betong som användes för det låg- och medelaktiva långlivade avfallet inte skulle störa de kemiska förhållandena i området för det använda kärnbränslet placerades förvarsdelarna på avstånd från varandra. Deponeringen av det använda bränslet antogs ske i två steg. I det första steget skulle cirka tio procent av bränslet deponeras i ett separat förvarsområde. Avståndet mellan kapslarna sattes till 6 meter och mellan tunnlarna till 40 m. Den dimensionerande faktorn var att temperaturen i bufferten inte fick överstiga 100 °C. För att täcka in osäkerheter av olika slag i de styrande parametrarna och i beräkningsmetoden sattes gränsvärdet för den beräknade temperaturen till 80 °C.

I SR 95 bestod kapseln av två komponenter: en gjuten insats och ett kopparhölje. Den gjutna insatsen ersatte stålcyklern som tryckbärande komponent. Insatsen i gjutstål var tillverkad i två lika långa delar, sammansvetsade på mitten. Insatsen hade individuella kanaler för bränsleelementen. Kapseln innehöll, precis som i Pass-studien tolv BWR-element. Jämfört med kapseln i SKB 91, som innehöll åtta BWR-element, var kapselns ytterdiameter därför större, se figur B-12. Tillverkningen av en gjuten insats var enklare och billigare än alternativet med ett stålrör och gav samtidigt en mekaniskt starkare kapsel. Material till insatsen var antingen gjutstål eller gjutjärn. I och med att tomrummet inuti kapseln minskade så minskade också risken för kriticitet. För BWR-bränsle fanns möjligheten att sätta in bränslet med eller utan boxar. Om boxarna inkluderades fick man en längre och något dyrare kapsel. För att minimera riskerna för hanteringsskador valde man att låta BWR-boxarna sitta kvar.

En studie av olika buffertmaterial /Werme och Eriksson 1995/ visade att endast montmorillonit och saponit med natrium som huvudsaklig adsorberande jon kunde komma ifråga (smektittyper). Den lera som skulle användas borde ha en smektithalt på minst 50 procent.

Bentonitbuffertens tjocklek bestäms av önskad mekanisk, kemisk och hydraulisk funktion samt önskad kapacitet för gasmigration. Hänsyn måste också tas till buffertens förmåga att leda bort värme från kapseln så att temperaturhöjningen i bufferten inte blir för hög. Med hänsyn till detta och till kravet på god barriärkapacitet mot nuklidtransport bestämdes buffertens tjocklek till 35 centimeter. Buffertens tjocklek under kapseln bestämdes till 50 centimeter och över kapseln till 150 centimeter, se figur B-13.

## SR 95

### Bränsle

Bränsleelementen deponeras hela (inklusive bränsleboxar). Deponering av 6 500 (12 reaktorer, drifttid 25 år), 7 800 (12 reaktorer som är i drift till år 2010) alternativt 9 900 ton bränsle (12 reaktorer, drifttid 40 år)<sup>16</sup>.

### Kapsel

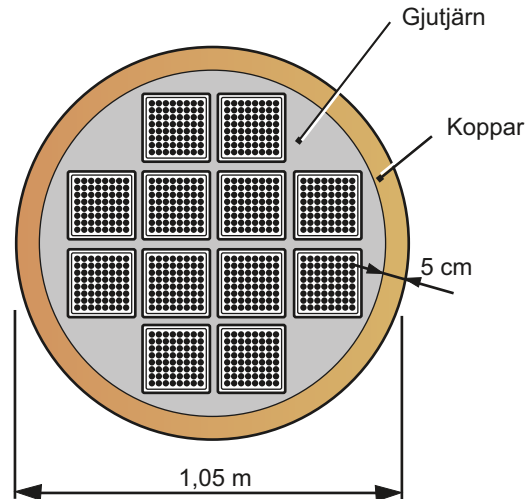
Kopparkapsel med 5 cm vägg tjocklek med en gjuten stålsats med kanaler för bränsleelementen.

### Buffert

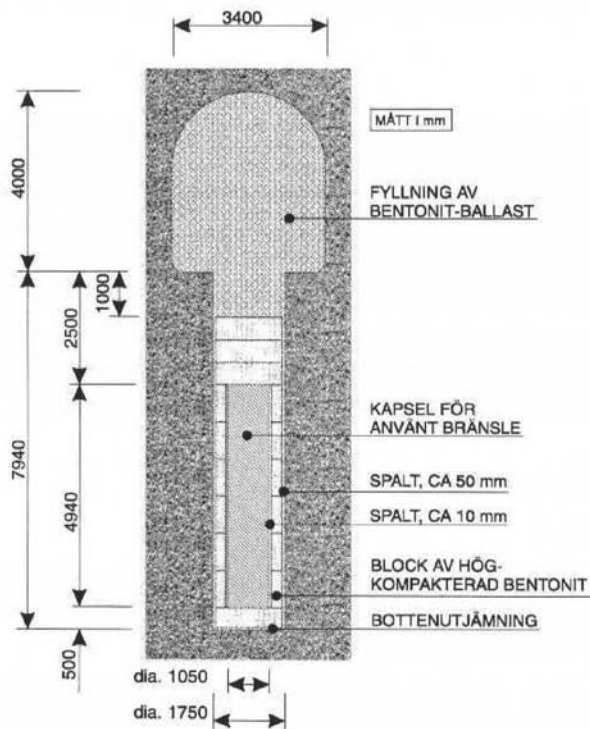
Högekompakterad bentonit med en smektithalt på minst 50 procent och en tjocklek på 35 cm runt kapseln.

### Återfyllning

Blandning av krossat berg och bentonit (10–20 procent) kompakterad på plats i tunnlar. Detta varvat med pluggar av högekompakterade bentonitblock.



Figur B-12. Kapselns utformning enligt SR 95 /SKB 2006a/.



Figur B-13. Utformning av kapsel, buffert och återfyllning enligt SR 95. När bufferten vattenmättats och svällt ut "försvinner" spaltarna mellan kapsel och buffert respektive buffert och hålvägg /SKB 1995, figur 5.2-2/.

Som referens i SR 95 valdes ett återfyllningsmaterial med en blandning av 10–20 procent bentonit och resten ballast. Ballasten bestod av de bergmassor som tas ut under byggnationen av slutförvaret. Berget skulle krossas till lämplig kornstorlek och blandas med bentoniten och läggas ut i horisontella skikt under kompaktering. Egenskaperna hos ett sådant material hade undersökts och visat sig vara jämförbara med egenskaperna hos den tidigare förordade kvartssandsblandningen. Skälen att använda krossat berg istället för kvartssand var både miljömässiga och ekonomiska.

Figur B-14 visar hur slutförvaret och dess funktion illustrerades i SR 95.

<sup>16</sup> Uppgifterna om mängden kärnbränsle hämtades från Planrapport 94 /SKB 1994/.



# FÖRVARSSYSTEMET

## A. BIOSFÄREN

- Överföring av radionuklider till människor via recipienter för djupt grundvatten och lokala ekosystem.
- Utspänningsförhållanden, recipienters förmåga att buffra, lagra eller ackumulera radionuklider samt mark- och vattenanvändning påverkar stråldosen till miljö och människor.
- Genom att välja en plats med gynnsamma förhållanden kan stråldosen begränsas.

## B. BERGET

- Berget ger de tekniska barriärerna en stabil miljö såväl kemiskt som mekaniskt.
- Om de tekniska barriärerna skadats;
  - fördröjer transport av radionuklider genom långsamt vattenflöde och därmed långa transporttider,
  - håller kvar radionuklider genom att fungera som filter och buffert.

## C. BUFFERTEN

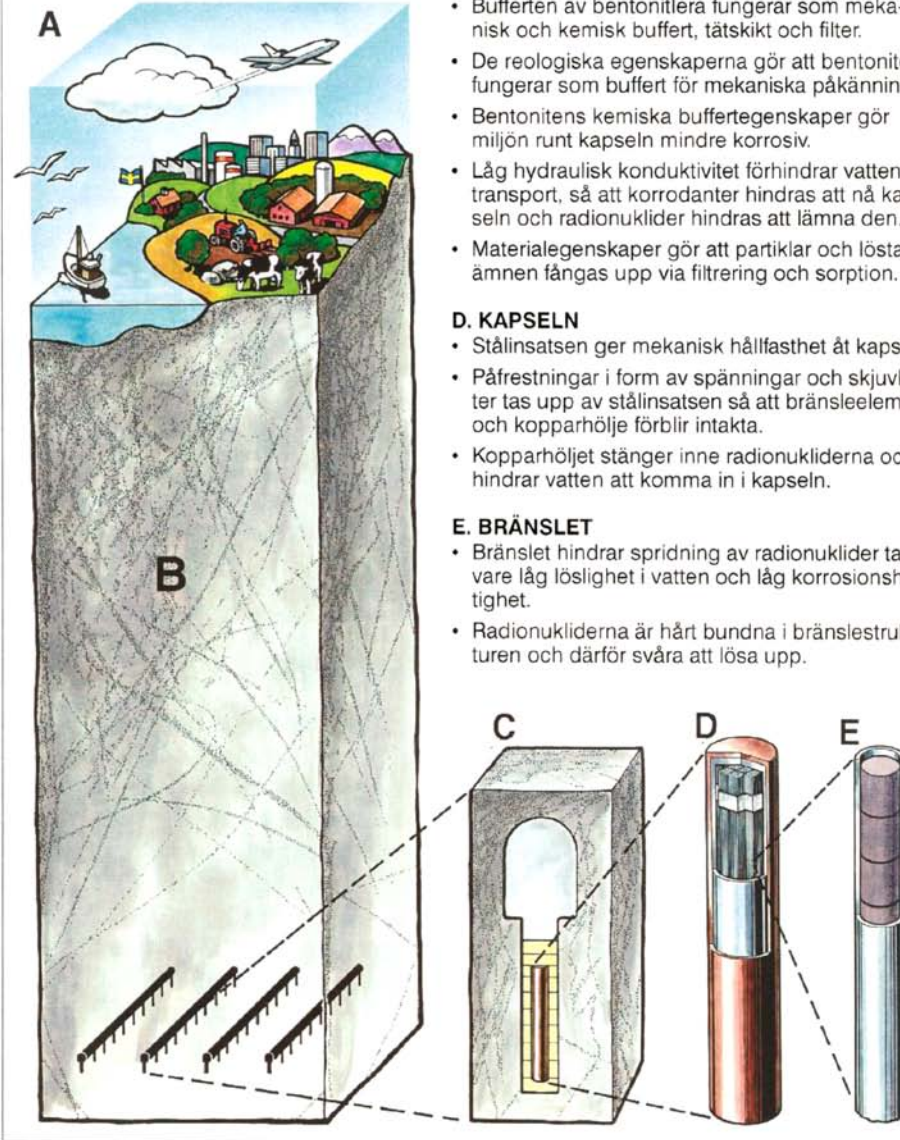
- Bufferten av bentonitler fungerar som mekanisk och kemisk buffert, tätskikt och filter.
- De reologiska egenskaperna gör att bentoniten fungerar som buffert för mekaniska påkänningar.
- Bentonitens kemiska buffertegenskaper gör miljön runt kapseln mindre korrosiv.
- Låg hydraulisk konduktivitet förhindrar vatten-transport, så att korroderingar hindras att nå kapseln och radionuklider hindras att lämna den.
- Materialegenskaper gör att partiklar och lösta ämnen fångas upp via filtrering och sorption.

## D. KAPSELN

- Stållinsatsen ger mekanisk hållfasthet åt kapseln.
- Påfrestningar i form av spänningar och skjuvkrafter tas upp av stållinsatsen så att bränsleelement och kopparhölje förblir intakta.
- Kopparhöljet stänger inne radionukliderna och hindrar vatten att komma in i kapseln.

## E. BRÄNSLET

- Bränslet hindrar spridning av radionuklider tack vare låg löslighet i vatten och låg korrosionshastighet.
- Radionukliderna är hårt bundna i bränslestrukturen och därför svåra att lösa upp.



Figur B-14. Slutförvaret och dess funktion enligt SR 95, figur 9.1-1.

## B1.6 SR-97

I SR 97 /SKB 1999a/ analyserades den långsiktiga säkerheten för ett slutförvar med platsdata från tre platser. Parallellt med SR 97 utarbetades en preliminär anläggningsutformning och en säkerhetsanalys för ett förvar för långlivat avfall /SKB 1999b/. För att utnyttja information och data från SR 97 antogs att förvaret för långlivat avfall var samlokaliserat med djupförvaret för använt bränsle. Man framhöll dock att lokaliseringen inte var bestämd och att man även kan tänka sig att lokalisera förvaren helt fristående från varandra.

I SR 97 antogs deponering av 8 000 ton bränsle, varav cirka 5 000 ton BWR-bränsle, se figur B-15.

Kapseln består av en inre behållare av gjutjärn och ett hölje av koppar, figur B-16. Gjutjärnsinsatsen ger mekanisk stabilitet och kopparhöljet skyddar mot korrosion i förvarsmiljön. Kopparhöljet är 5 cm tjockt och kapseln har formen av en cirka 4,8 meter hög cylinder med en diameter av 1,05 meter.

Insatsen har kanaler där bränsleelementen placeras och finns i två utformningar; en för tolv BWR-element och en för fyra PWR-element. Bränslekanalerna tillverkas i form av en kassett av kvadratiske rör. Därefter tillverkas innerbehållarens väggar och botten genom att kringgjuta kassetten med segjärn.

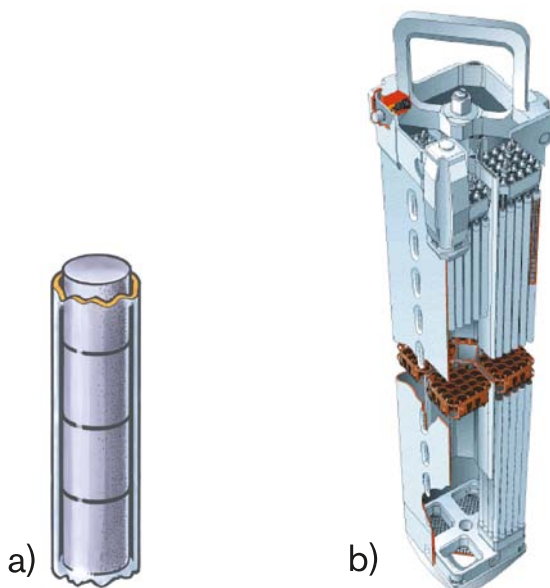
Kopparkapseln tillverkas antingen av heldragna sömlösa rör eller genom att sammansvetsa två rörhalvor av valsad plåt. Botten fästs med elektronstrålesvets.

Efter att bränsle deponerats i kapseln försluts insatsen med ett O-ringstättat lock som fästs med bult. Därefter fästs kopparhöljets lock med elektronstrålesvets. Att kapseln är tät kontrolleras med ultraljud och röntgenradiografi.

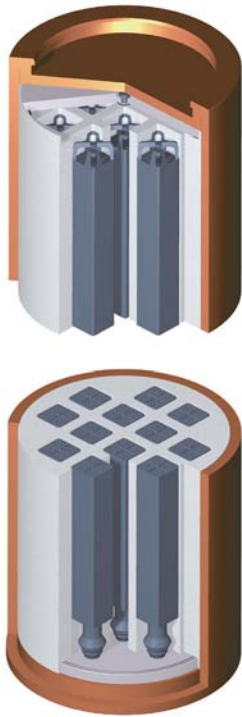
Kapseln väger totalt cirka 25 ton fylld med 12 BWR-element. En kapsel rymmer cirka två ton bränsle.

Bufferten förutsattes bestå av bentonitleran MX-80, en naturlig lera från Wyoming eller South Dakota. Beteckningen MX-80 specificerar en viss kvalitet och kornstorlek av den torkade och malda bentoniten. Denna består till 65–80 procent av smektitmaterialiet montmorillonit där partiklarna är mindre än två mikrometer (2  $\mu\text{m}$ ). De utbytbara jonerna i MX-80 domineras av natrium och materialet kallas därför också natriumbentonit, se figur B-17.

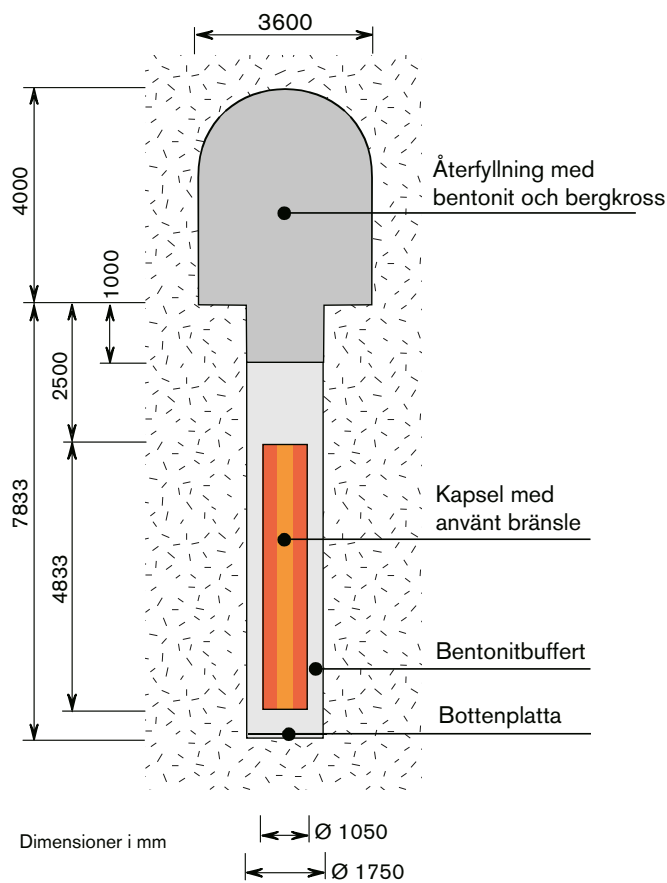
Återfyllningen bestod av en blandning av 15 viktsprocent bentonitlera (MX-80) och 85 viktsprocent bergkross.



**Figur B-15.** Bränsle och bränsleelement enligt SR 97 /SKB 1999a, figur 5-2/. a) Cylindriska bränslekutsar med en diameter på cirka 1 cm i kapslingsrör av zirkaloy. b) Bränsleelement av typ SVEA 96. Elementen består av 96 bränslerör och har en höjd av cirka fyra meter.



Figur B-16. Kopparkapsel med gjutjärnsinsats för BWR-bränsle /SKB 1999a, figur 5-4/.



Figur B-17. Deponeringshål med buffert och kapsel. Figuren visar också den återfyllda deponeringstunneln ovanför deponeringshålet /SKB 1999a, figur 5-6/.

## B1.7 SR-Can

Den totala mängden bränsle från de svenska kärnkraftreaktorerna beror på drifttid, energiuttag och bränslets utbränningsgrad. Med en drifttid på 40 år för alla reaktorer utom Barsebäck 1 och 2, som togs ur drift år 1999 respektive 2005 kan den totala mängden använt kärnbränsle uppskattas cirka 9 300 ton. För att ge utrymme för osäkerheter i omfattningen av det svenska kärnkraftprogrammet baserades analyserna i SR-Can på ett förvar med 6 000 kapslar, vilket motsvarar 12 000 ton använt bränsle.

Referenskapseln i SR-Can var i huvudsak densamma som i SR 97, se figur B-18 /SKB 2006b, kapitel 4/. Kapseln antogs vara tillverkad som ett sömlöst rör. Lock och botten bearbetas till önskad mått från varmsmidna ämnen. Lock och botten svetsas på kopparkapseln med friktionssvetsning.

I SR-Can analyserades två typer av bentonit för bufferten. Dels en naturlig Na-bentonit av Wyomingtyp (MX-80), dels en Ca-bentonit (Deponit CA-N). SKB framhöll att de två buffertmaterial som studerades bara var exempel på möjliga alternativ, något slutgiltigt val av buffertmaterial hade man ännu inte gjort.

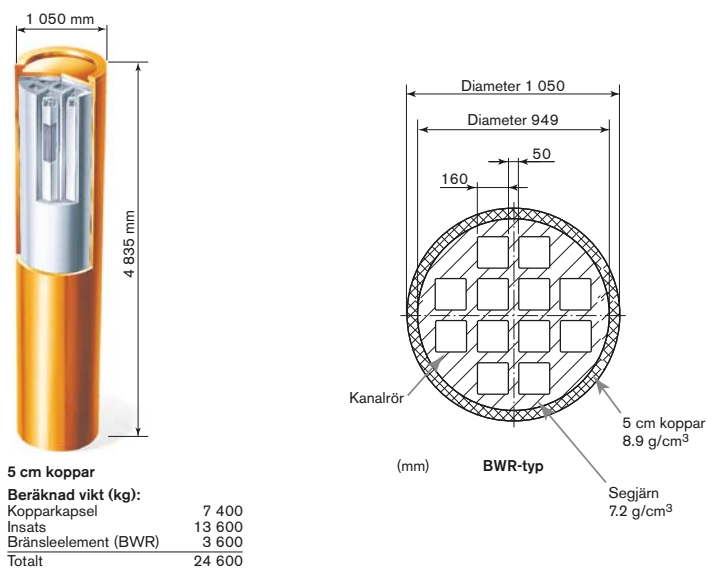
Även för återfyllning av deponeringstunnlarna analyserades två koncept:

- Tunneln fylls med förkompakterade block. Utrymmet mellan berget och blocken fylls med bentonitpellets. Blocken tillverkas av en blandning av bentonit av buffertkvalitet (30 viktsprocent) och krossat berg (70 viktsprocent, kornstorklek maximalt 5 mm). Den översta metern av deponeringshålet återfylls med samma material som tunneln.
- Tunneln fylls med förkompakterade block. Utrymmet mellan berget och blocken fylls med bentonitpelletar. Blocken tillverkas av Friedland-lera en naturligt svällande lera med cirka 50 procent smektit. Den översta metern av deponeringshålet återfylls med bentonitblock i samma material och med samma dimensioner som de buffertblock som placeras över kapseln.

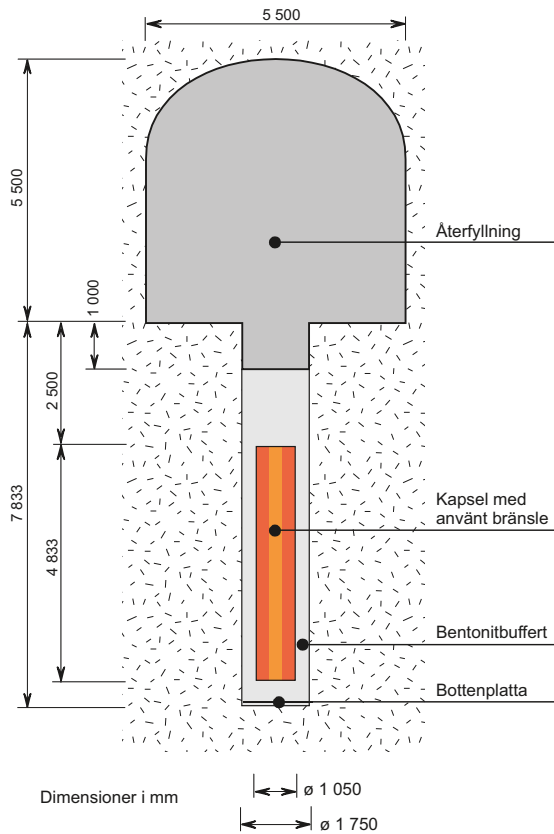
Som framgår av figur B-19 har deponeringstunneln nu större tvärsnitt än i SR 97.

När en deponeringstunnel återfyllts måste den förseglas med en plugg i väntan på att transporttunneln ska återfyllas. Pluggen ska stå emot trycket från grundvattnet och från svälltrycket från återfyllningen samt förhindra vattenflöde. Pluggen utförs med betong av låg-pH-kvalitet, det vill säga betong som ger ett lakvatten med pH mindre än 11. Pluggen antas visserligen lämnas kvar i slutförvaret men den har inga långsiktiga säkerhetsfunktioner.

Övriga tunnlar och schakt antogs bli återfyllda enligt det första alternativet för deponeringstunnlarna, dvs med förkompakterade block av krossat berg och bentonit.



Figur B-18. Referenskapsel i säkerhetsanalysen SR-Can /SKB 2007, figur 3-4/.



**Figur B-19.** Deponeringshål och deponeringstunnel enligt SR-Can /SKB 2007, figur 3-5/.

## B1.8 SR-Site

Som underlag för ansökan om att uppföra och driva ett slutförvar för använt kärnbränsle i Forsmark har SKB genomfört säkerhetsanalysen SR-Site /SKB 2011/. I analysen (och i ansökan) är förvaret placerat på cirka 470 meters djup och rymmer 6 000 kapslar, motsvarande 12 000 ton använt kärnbränsle. Analysen baseras på följande referensutformning.

### B1.8.1 Kapseln

Referenskapseln i SR-Site är i huvudsak densamma som i SR 97 och SR-Can, se figur B-20. Kapseln antas vara tillverkad som ett sömlöst rör. Lock och botten bearbetas till önskade mått från varmsmida ämnen. Lock och botten svetsas på kopparkapseln med friktionssvetsning.

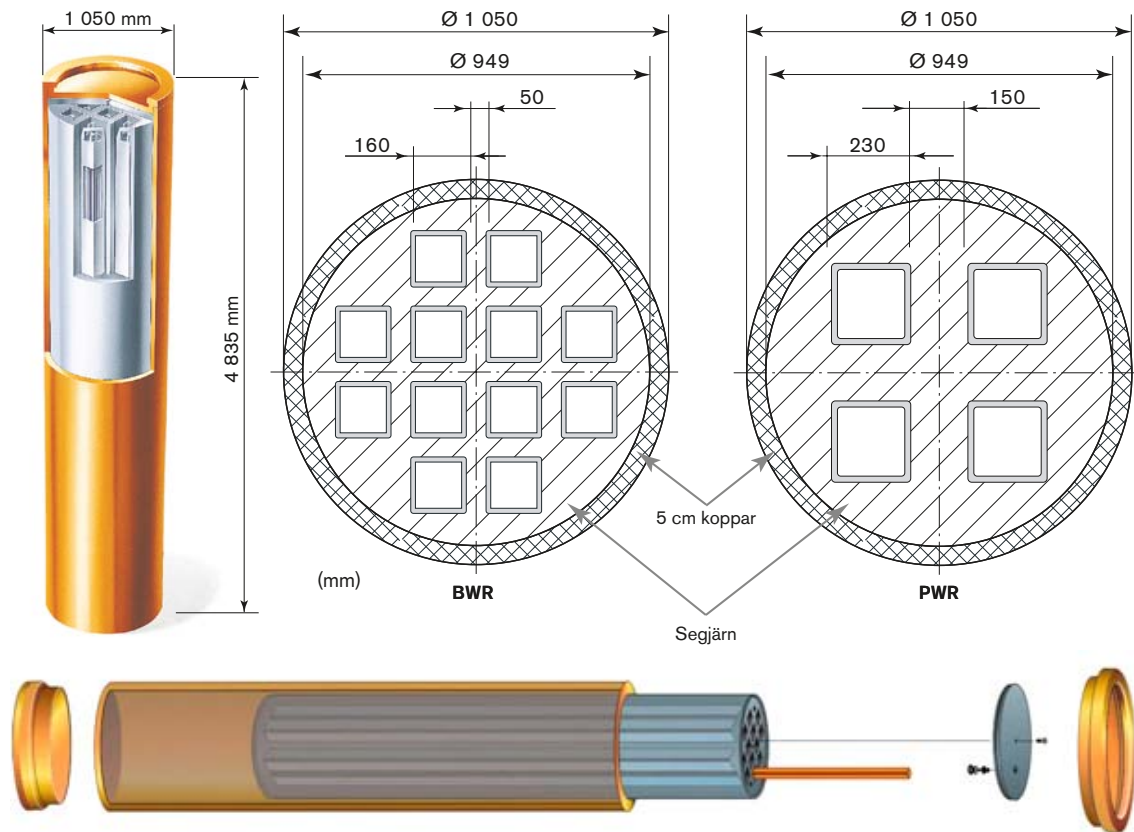
### B1.8.2 Buffert

Bufferten tillverkas av bentonitlera typ MX-80 från Wyoming. Även andra material kan komma ifråga. Den geometriska utformningen framgår av figur B-21.

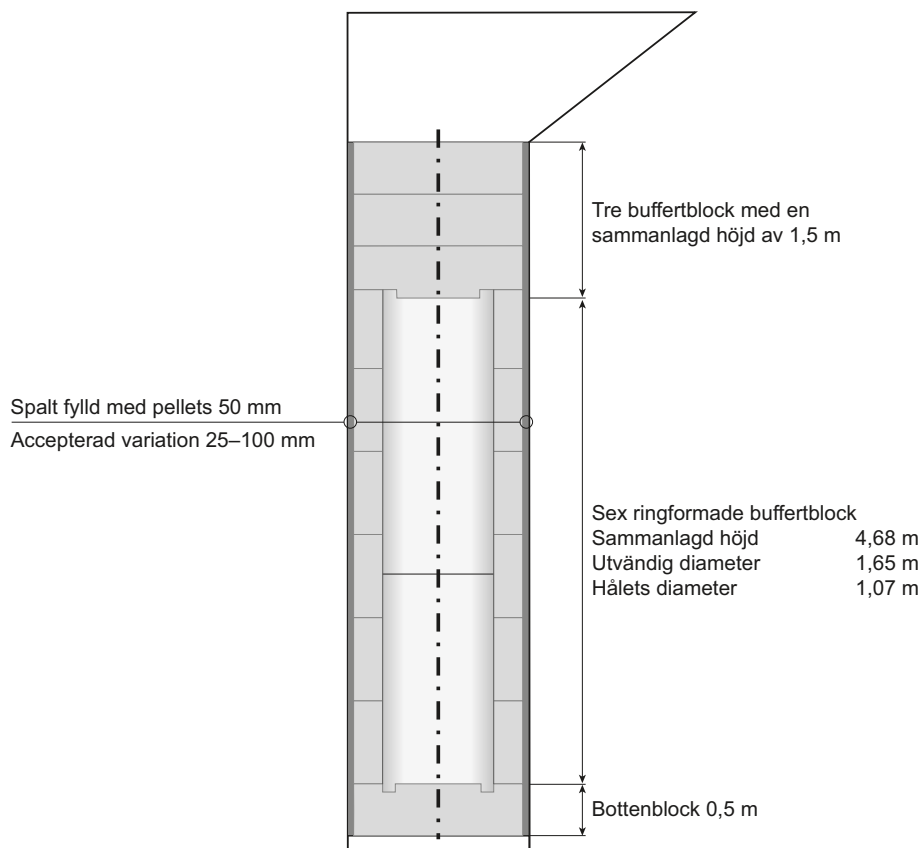
### B1.8.3 Återfyllning

Återfyllningen av deponeringstunnlarna sker med block och pellets av bentonitlera. Referensutformningen framgår av figur B-22. I mynningen på varje deponeringstunnel installeras en betongplugg.

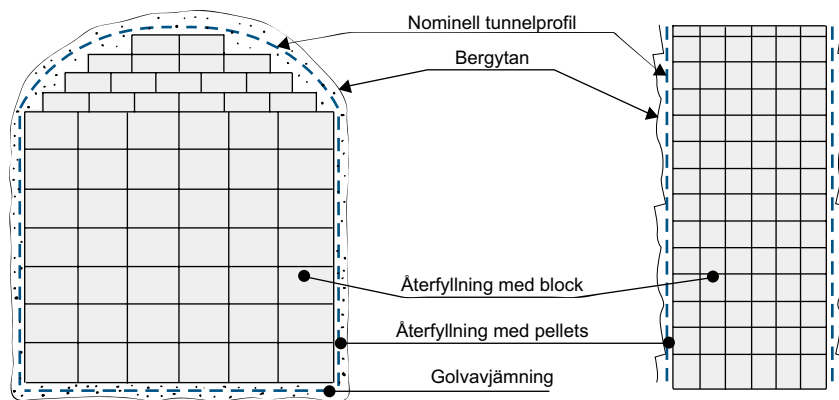




Figur B-20. Referenskapsel i säkerhetsanalysen SR-Site /SKB 2011, figur 5-8, 5-9/.



Figur B-21. Referensutformning av bufferten /SKB 2010b, figur 12-1/.



Figur B-22. Referensutformning för återfyllning av deponeringstunnlar /SKB 2010b, figur 13-1/.

### B1.8.4 Förslutning

I SR-Site analyseras följande referensutformning för förslutning av förvaret:

- stam- och transporttunnlar samt nedre delen (från 470 till 200 meters djup) av ramp och schakt försluts på samma sätt som deponeringstunnlarna, dvs med block och pellets av bentonitlera,
- centralområdet och övre delen av ramp och schakt (från 200 till cirka 50 meters djup) försluts med krossat berg som kompakteras,
- för att försvåra intrång i förvaret försluts de allra översta delarna (från cirka 50 meters djup och upp till markytan) med grövre bergmaterial,
- undersökningsborrhål försluts med perforerade kopparrör fyllda med högkompakterad bentonit.

## B2 Säkerhetsanalyser

För att bedöma om ett slutförvar för använt kärnbränsle uppfyller kraven på långsiktig säkerhet utförs en säkerhetsanalys. Säkerhetsanalysen och de förutsättningar den baseras på redovisas i en säkerhetsrapport. Det finns ingen standardiserad metod att genomföra säkerhetsanalyser. Olika metoder och varianter tillämpas av skilda organisationer världen över. Skillnader i angreppssätt beror dels på olika nationella förhållanden, dels på att metoderna successivt utvecklas och förfinas. Ändå finns många gemensamma drag i de säkerhetsanalyser som genomförts sedan mitten av 1990-talet. Detta framgår till exempel av den genomgång som genomfördes i OECD/NEA:s regi i slutet av 1990-talet /NEA 1997/. I NEA-rapporten ges rekommendationer om vad en säkerhetsrapport bör innehålla. Alla dessa moment ingår i SKB:s säkerhetsanalyser SR-97, SR-Can och SR-Site. Kraven på långsiktig säkerhet formuleras av myndigheterna; idag gällande krav återfinns framförallt i Strålsäkerhetsmyndighetens föreskrift SSM 2008:37, se avsnitt 2.3 i denna rapport.

Den långsiktiga säkerheten för ett slutförvar enligt KBS-3-metoden har bedömts i ett antal säkerhetsbedömningar och säkerhetsanalyser. I samband med KBS-3-utredningen gjordes de första säkerhetsbedömningarna baserade på verkliga platsdata. I SKB 91 redovisades den första större säkerhetsanalysen efter KBS-3. SKB 91 följdes sedan av den omfattande analysen i SR 97. Under platsundersökningsskedet genomförde SKB både säkerhetsbedömningar och en säkerhetsanalys, SR-Can, för de två undersökta platserna. Slutligen har SKB genomfört en säkerhetsanalys, SR-Site, som underlag för ansökan om att uppföra och driva ett slutförvar i Forsmark.

SKI har genomfört två säkerhetsanalyser av slutförvar enligt KBS-3 metoden, med det huvudsakliga syftet att bygga upp den egna kompetensen för att granska SKB:s säkerhetsanalyser. År 1991 publicerades SKI säkerhetsanalysen Projekt-90 /SKI 1991/ och 1997 presenterades resultaten av den mer omfattande SITE-94 /SKI 1997/. I Finland har först kärnkraftbolaget TVO och senare Posiva genomfört flera säkerhetsanalyser av slutförvar enligt KBS-3 metoden.

Säkerhetsanalyserna har granskats av svenska myndigheter och internationella expertgrupper. Detta har gett värdefulla bidrag till den utveckling och förbättring av metoder och beräkningsmodeller för att utföra säkerhetsanalyser som skett från analysen i KBS-3-rapporten och fram till SR-Site. Vidare har forskning och utveckling – inte minst vid Äspölaboratoriet – bidragit till att underlaget för säkerhetsanalyserna idag är både mer omfattande och säkrare. Parallellt har det skett en dramatisk utveckling av förutsättningarna att genomföra avancerade analyser genom att datorkapaciteten hela tiden har ökat. Den viktigaste uppgiften för de tidiga säkerhetsanalyserna var att identifiera vilka förhållanden som var särskilt viktiga med hänsyn till den långsiktiga säkerheten. De gav också underlag till att bedöma vilka forskningsinsatser som var särskilt angelägna.

## **B2.1 KBS-3**

Huvudsyftet med säkerhetsanalysen i KBS-3-rapporten /SKBF/KBS 1983/ var att visa att villkorsslagens krav på en säker hantering och förvaring av använt kärnbränsle kunde åstadkommas. Analysen i KBS-3 baserades på berggrundsdata från typområdena Fjällveden, Gideå och Kamlunge.

Utgående från ett troligt händelseförlopp analyserades följderna av bland annat initiala kapselskador, transport av radionuklider med kolloider, konsekvenserna av jordskalv och mänskliga intrång. Konsekvensen av utsläpp till bland annat brunn, insjö och torvmosse analyserades.

Slutsatserna av säkerhetsanalysen var i korthet att kopparkapseln bedömdes förbli tät och buffertfunktionen intakt i åtminstone en miljon år. Om kapslar skulle skadas eller redan initialt ha skador blir konsekvenserna för människor i förvarets närhet betydligt lägre än de normer och riktlinjer för strålskydd som strålskyddsmyndigheten då angav för kärnteknisk verksamhet.

## **B2.2 SKB 91**

Säkerhetsanalysen SKB 91 /SKB 1992c/ hade flera syften. Ett var att granska hur den långsiktiga säkerheten i ett slutförvar påverkas av platsens egenskaper; ett annat att få en grund för systematiska analyser där parametrar som påverkar säkerheten varieras. Ett sekundärt syfte var att pröva ett system av rationella rutiner för att genomföra säkerhetsanalyser.

SKB 91 skiljer sig i flera avseenden från analysen i KBS-3-rapporten. Kunskapsunderlaget hade utökats, vilket gjorde det möjligt att ta hänsyn till förhållanden som tidigare behandlats på ett förenklat sätt. I KBS-3 antogs att kapselns inverkan på utläckaget av radioaktiva ämnen helt försvinner när ett första hål penetrerat den. Vidare antogs att radionuklider når biosfären i samma ögonblick som de når en större sprickzon. I SKB 91 undvek man i möjligaste mån sådana förenklingar. Utökad beräkningskapacitet i datorerna och nya modeller gjorde det möjligt att ta hänsyn till variabiliteten i bergets vattengenomsläpplighet och till en platsanpassad förvarsgeometri.

I SKB 91 refererar SKB till ett symposium om systematik och verktyg för säkerhetsanalyser som IAEA, OECD/NEA och CEC arrangerade hösten 1989 i Paris. Erfarenheterna från symposiet och den efterföljande utvärderingen sammanfattades i ett gemensamt uttalande /OECD/NEA 1991/. I detta konstaterades att en tillfredsställande metodik för att bedöma den långsiktiga säkerheten finns tillgänglig.

Den långsiktiga säkerheten kan påverkas av förändringar i förvarets framtida miljö. Analys av framtida scenarier har därför en central plats i säkerhetsanalysen. En annan betydelsefull fråga är att visa att inga viktiga fenomen eller miljöförutsättningar har utelämnats. När SKB 91 genomfördes hade internationella ansträngningar gjorts för att formalisera analysen och etablera en ändamålsenlig praxis /OECD/NEA 1992/.

I säkerhetsanalysen SKB 91 användes platsdata (topografi, geologi, hydrogeologi etc) från Finnsjön-området. Platsbeskrivningen var dock betydligt mindre omfattande än den som SKB använt som underlag till SR-Site. Jämfört med de säkerhetsanalyser SKB senare tagit fram var även scenarioanalysen och analysen av förvarets utveckling begränsad. I SKB 91 behandlas förvarets säkerhet under förvarsskedet, det vill säga tiden efter att förvaret har förslutits. Slutsatsen i SKB 91 var *att ett förvar anlagt djupt ner i svenskt urberg och med långtidsstabila tekniska barriärer med god marginal uppfyller av myndigheterna uppställda säkerhetskrav*. SKB 91 granskades av myndigheterna m fl i samband med granskningen av Fud-program 92. SKI framhöll i sitt yttrande att kommande säkerhetsanalyser måste vara mer omfattande i olika avseenden.

### B2.3 SR 95

Huvudsyftet med SR 95 /SKB 1995/ var inte att genomföra en ”riktig” säkerhetsanalys utan att ta fram en mall för hur analyser av den långsiktiga säkerheten bör genomföras och redovisas. Förutom själva mallen innehöll SR 95 en illustrerande sammanställning av då tillgängliga metoder och numeriska verktyg för att genomföra analyser av den långsiktiga säkerheten, tillämpning av scenariemetodik samt hantering av osäkerheter. Strukturen för redovisningen i form av den mall som presenterades i SR 95 vidareutvecklades sedan i SR 97.

### B2.4 SR 97

Säkerhetsanalysen SR 97 /SKB 1999a/ redovisade i december 1999. Analysen hade fyra konkreta syften:

1. ge underlag för att påvisa möjligheten att finna en plats i svensk berggrund där KBS-3-metoden för djupförvaring av använt kärnbränsle uppfyller de krav på långsiktig säkerhet och strålskydd som anges i SSI:s och SKI:s föreskrifter,
2. demonstrera metodik för säkerhetsanalys,
3. ge underlag för att precisera de faktorer som ligger till grund för val av områden för platsundersökningar och för att härleda vilka parametrar som behöver bestämmas och vilka övriga krav som bör ställas på en platsundersökning,
4. ge underlag för att härleda preliminära funktionskrav på kapseln och de övriga barriärerna.

En översikt av den metodik som tillämpades för arbetet med SR 97 finns i kapitel 4 i huvudrapporten /SKB 1999a/.

Genomförandet och redovisningen av analysen SR 97 utgick genomgående från ett systemperspektiv. Ett annat utmärkande drag var strävan efter en balans mellan olika aspekter av förvarets utveckling. I tidigare analyser var betoningen på radionuklidtransport, dvs förvarets fördröjande funktion, ofta mycket stark. I SR 97 stod den mest grundläggande funktionen, isoleringen, mer i centrum än tidigare /SKB 1999a/.

I SR 97 analyserades fiktiva förvar med verkliga berggrundsdata från tre olika platser, Äspö (i SR 97 benämnt Aberg), Finnsjön (Beberg) och Gideå (Ceberg). Avsikten var att använda data från de tre platserna för att belysa olika förhållanden i svensk granitisk berggrund vad gäller geologi, grundvattenomsättning, vattenkemi, närhet till kust, nordlig eller sydlig förläggning, omgivande biosfär etc.

Både KBS-3-utredningens säkerhetsbedömning och säkerhetsanalysen i SR 97 bygger på beskrivningar av ett initialt tillstånd för slutförvar och plats och hanterar därefter olika scenarier, missöden och extrema händelser som skulle kunna ske, för att avsluta med en utvärdering och bedömning av hela materialet. I SR 97 var systembeskrivningen, val och analys av scenarier och utvärderingsmetodiken betydligt mer utvecklad än i KBS-3-utredningen. Därtill kommer det ökade kunskapsunderlaget och den kraftigt förbättrade datortekniken under den tid som gick mellan KBS-3-utredningen och SR 97.

Metodiken som tillämpades i SR 97 var att först beskriva förvarets egenskaper då det just förslutits och därefter analysera systemets förändring i tiden till följd av dels inre processer i förvaret, dels yttre påverkan. Förvarssystemets framtida utveckling analyserades som fem scenarier. Det första var ett basscenario där förvaret tänktes vara byggt helt enligt specifikationer och där dagens förhållanden i omgivning, bland annat klimatet, tänktes bestå. I de fyra övriga scenarierna visades hur utvecklingen skiljer sig från den i basscenarioet om förvaret innehåller ett fåtal initialt defekta kapslar, vid klimatförändringar, vid jordskalv och vid framtida oavsiktliga mänskliga intrång. I alla scenarier beaktades olika relevanta processer – termiska, hydrauliska, kemiska, mekaniska och strålningsrelaterade. Syftet med analyserna var ytterst att utreda förvarets förmåga att dels isolera avfallet med hjälp av kapslarna, dels fördröja ett eventuellt utsläpp av radionuklider om kapslar skulle skadas. Tidsperspektivet för analyserna var som längst en miljon år.

SR 97 var föremål för en omfattande granskning, både internationellt och nationellt. Den internationella granskningsgruppens huvudslutsats var: *Slutförvarsmetoden KBS-3 har de grundläggande elementen i en sund princip för deponering av använt kärnbränsle i ett geologiskt slutförvar. Metoden erbjuder djupförvar i form av en uppsättning passiva barriärer med multipla säkerhetsfunktioner. Metoden bygger på väletablerad vetenskap och har en god teknisk grund. Metoden är väldefinierad och förefaller genomförbar. SR 97 ger en utmärkt illustration av KBS-3-metodens potentiella säkerhet och tar hänsyn till förhållandena i svensk berggrund, utgående från data från tre platser. Dokumentationen är generellt sett välskriven och argumenten är väl presenterade, men det finns utrymme för förbättringar sett till fullständigheten i motiveringarna, spårbarheten och transparensen /SKI 2000/.*

## **B2.5 SR-Can**

Säkerhetsanalysen SR-Can /SKB 2006b, 2007/ utgjorde ett förberedande steg inför SR-Site-analysen, som ska ligga till grund för SKB:s ansökningar om att få bygga och driva ett slutförvar. SR-Can föregicks av en interimsversion, som fokuserade på metodiken för säkerhetsanalyser /SKB 2004/. Interimsversionen granskades, med stöd av en internationell granskningsgrupp, av SKI och SSI. Myndigheternas synpunkter beaktades i säkerhetsanalysen SR-Can.

Förutom interimrapporten genomfördes preliminära säkerhetsbedömningar /SKB 2005a, b, 2006/ för de båda platserna. Huvudsyftet med dessa utvärderingar var att fastställa om tidigare bedömningar av kandidatområdenas lämplighet för ett slutförvar, med avseende på den långsiktiga säkerheten, kvarstod i ljuset av tillkommande data från borrhål och andra data som samlats in vid platserna. Vidare skulle de ge återkoppling för att fortsätta platsundersökningar och platsspecifik slutförvarskonstruktion.

SR-Can hade följande syften:

1. Att preliminärt bedöma säkerheten för KBS-3-förvar vid Forsmark och Laxemar med kapslar enligt inlämnad ansökan för inkapslingsanläggningen.
2. Att ge återkoppling till kapselutveckling, till anläggningsutformning för slutförvaret, till fortsatta platsundersökningar, till SKB:s program för forskning kring frågor av betydelse för långsiktig säkerhet samt till kommande säkerhetsanalyser.
3. Att bereda SKI och SSI tillfälle att granska SKB:s preliminära säkerhetsredovisning inför tillämpningen i ansökningarna om ett slutförvar för använt kärnbränsle.

SR-Can baserades på de platsdata som var tillgängliga efter den inledande platsundersökningen i Forsmark respektive Laxemar.

I sammanfattning visade SR-Can att ett KBS-3-förvar vid de två platserna bedöms uppfylla SSI:s riskkriterium, men att det är angeläget med mer platsdata från kandidatområdet i Laxemar. Analysen gav också viktiga resultat i form av återkoppling till SKB:s forskningsprogram genom att peka på frågor som behöver utredas vidare. Hit hör frågan huruvida värmen från det använda bränslet kan tänkas leda till att berget allra närmast kapslarnas deponeringshål spricker samt frågan om bufferten på riktigt lång sikt kan tänkas försvinna ut i bergsprickor som eventuellt korsar ett deponeringshål.

SR-Can granskades av SKI och SSI gemensamt /SKI 2008/. Huvudsyftet med myndigheternas granskning var att ge feed-back till SKB inför arbetet med SR-Site. Till stöd för sin granskning organiserade myndigheternas tre internationella granskningsgrupper. En grupp granskade användningen av data från platsundersökningen, en granskade ingenjörbarriärerna och den tredje gruppen granskade metodiken som användes i SR-Can. Därutöver granskades vissa detaljerade tekniska och vetenskapliga frågor av utomstående experter och konsulter. Berörda kommuner, Oskarshamn och Östhammar, liksom de miljöorganisationer som formellt följer SKB:s arbete erbjöds möjlighet att lämna synpunkter till myndigheterna. I sammanfattningen ledde granskningen fram till följande ståndpunkter /SKI 2008/:

- SKB:s metodik för säkerhetsanalys är i huvudsak i överensstämmelse med krav i myndigheternas föreskrifter, men delar av metodiken behöver vidareutvecklas inför tillståndsansökan.
- SKB:s kvalitetssäkring av säkerhetsanalysen är otillräcklig i SR-Can.



- Inför tillståndsansökan behövs ett bättre kunskapsunderlag kring vissa kritiska processer med potentiellt stor påverkan på den beräknade risken för slutförvaret, bl.a. erosion av buffert i deponeringshåll.
- SKB behöver styrka att det antagna initialtillståndet hos slutförvaret är realistiskt och uppnåeligt.
- Redovisningen av risken för tidiga utsläpp bör förstärkas.

## B2.6 SR-Site

Säkerhetsanalysen SR-Site ligger till grund för SKB:s ansökningar om att få bygga och driva ett slutförvar i Forsmark /SKB 2011/. Förutom att stödja ansökan har analysen följande syften:

- Att bedöma säkerheten för ett KBS-3-förvar vid Forsmark.
- Att ge återkoppling till fortsatt projektering och utformning av förvaret, till SKB:s program för forskning och utveckling kring frågor av betydelse för långsiktig säkerhet, till detaljundersökningar under uppförande och drift samt till kommande arbete med säkerhetsbedömningar och säkerhetsanalyser.

Målet för SR-Site har varit att, baserat på information om berggrunden från genomförda platsundersökningar, analysera om ett KBS-3-förvar vid Forsmark har förutsättningar att uppfylla myndigheternas krav på säkerhet och strålskydd. Förutom information från platsundersökningarna i Forsmark baseras SR-Site på en dokumenterad referensutformning av kapsel, buffert, återfyllning, bergutrymmen och förslutning, inklusive referensmetoder för tillverkning/produktion, installation och kontroll av dessa barriärer.

SR-Site bygger i flera viktiga avseenden på säkerhetsanalysen SR-Can:

- Metodiken och strukturen för SR-Site baseras på SR-Can.
- Erfarenheter från arbetet med SR-Can och myndigheternas granskning har beaktats; bland annat då det gäller uppdatering av metodiken och analysens omfattning.
- Resultaten från SR-Can har, tillsammans med ett antal kompletterande analyser, utgjort underlag för att fastställa konstruktionskrav med hänsyn till långsiktig säkerhet. Dessa konstruktionskrav har sedan utgjort förutsättningar för arbetet att ta fram den förvarsutformning som analyserats i SR-Site.

I sammanfattning visar SR-Site att ett KBS-3-förvar i Forsmark uppfyller ställda krav på säkerhet och strålskydd.

## B3 Laboratorier

### B3.1 Stripa

Redan i början av sin verksamhet etablerade KBS-projektet ett underjordiskt berglaboratorium i granit intill den nedlagda järnmalmgruvan i Stripa, 15 kilometer nordost om Lindesberg. Syftet var att i representativ miljö (granitiskt urberg) studera dels den naturliga geologiska barriären, dels pröva olika egenskaper hos föreslagna tekniska barriärer.

Berglaboratoriet i Stripa väckte internationellt intresse genom den då unika möjligheten att snabbt kunna starta fältförsök i granitiskt berg på 350 – 400 meters djup. År 1977 inleddes ett svensk-amerikanskt samarbete, *the Swedish American Cooperative Program (SAC)*, med SKB och Department of Energy i USA som finansierare. Inriktningen var att utveckla teknik för att mäta vissa egenskaper hos den så kallade Stripa-graniten, bland annat termodynamiska, geofysiska och geokemiska egenskaper. Resultat från detta program, som avslutades under år 1980, redovisades i ett 50-tal rapporter.<sup>17</sup>

<sup>17</sup> Totalt gav SKBF ut 54 rapporter i serien *Swedish-American Cooperative Program on Radioactive Waste Storage in Mined Caverns on Crystalline Rocks – Technical Information Reports*.

Resultaten från SAC-programmet väckte ett bredare internationellt intresse, vilket resulterade i *Stripa-projektet (the Stripa Project)*. Detta startade i maj 1980 som ett autonomt projekt med OECD/NEA som huvudman och med SKB som samordnande part. Övriga parter utgjordes av institutioner med motsvarande uppgifter i Finland, Frankrike, Japan, Kanada, Schweiz, Spanien, Storbritannien och USA.

Stripa-projektet genomfördes i tre faser under åren 1980–1992. Under de två första faserna bedrevs forskning inom i huvudsak fyra huvudområden:

- Geohydrologiska undersökningar av Stripagraniten samt spårämnesförsök i enkla och komplexa spricksystem.
- Kemiska undersökningar av grundvattnet i Stripagraniten.
- Teknik för att upptäcka samt karakterisera spricksystem i granit.
- Studier av bentonitlera för användning som återfyllnads- och tätmassa i en sprickfylld berggrund.

Ett viktigt steg mot storskaliga experiment var det så kallade BMT-försöket. I detta simulerades ett KBS-3-förvar i halv skala med elektriska värmare i sex deponeringshål.

Under den tredje fasen inriktades forskningen på tre huvudområden:

- *Site Characterization and Validation*; genom stegvisa undersökningar, följda av en sammanställnings- och prediktionsfas, karakteriserades och slutligen validerades en begränsad bergvolym och dess egenskaper.
- *Improvements of Site Assessment Concepts and Methods*; fortsatt utveckling och förbättring av den teknik och de metoder för undersökning av berg som påbörjades under fas 1 och 2.
- *Sealing of Fractured Rock*; prova och utvärdera långtidsstabiliteten hos material som kan användas för att täta sprickor i berget samt utveckla teknik för att injektera dessa material i bergets sprickor.

Resultaten från Stripa-projektet presenterades under åren 1981–1992 i närmare 170 rapporter (Stripa Project Technical Reports). År 1993 publicerade SKB en sammanfattande redogörelse /Fairhurst et al. 1993/. I Fud-program 92 sammanfattade SKB de viktigaste resultaten.

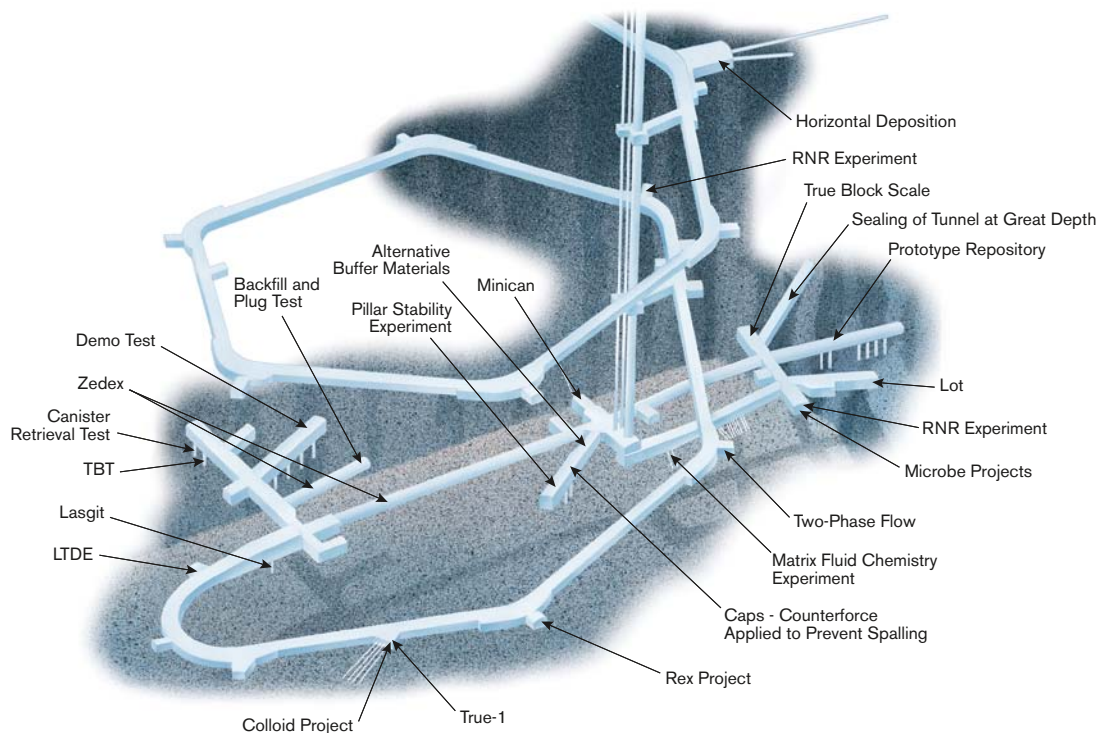
### **B3.2 Äspö**

Att bygga Äspölaboratoriet föreslog SKB redan i FoU-program 86. Hösten 1986 inleddes förundersökningar och hösten 1990 började anläggningen byggas. Fem år senare stod den klar och kunde tas i drift. Viktiga uppgifter för Äspölaboratoriet har varit och är att pröva metoder för platsundersökningar, att utveckla teknik för slutförvaret, att utbilda personal för platsundersökningar och arbeten i slutförvaret, att ge underlag till säkerhetsanalysen och att informera allmänhet och beslutsfattare om den forskning och teknikutveckling som bedrivs för att bygga slutförvaret.

Äspölaboratoriet innebär en fortsättning på den tradition av internationellt samarbete som inleddes redan 1977 i Stripa gruva. Förutom SKB deltar idag åtta organisationer från sju länder i forskningen i Äspölaboratoriet: Finland, Frankrike, Japan, Kanada, Schweiz, Tjeckien och Tyskland.

Det internationella samarbetet i Äspölaboratoriet har gjort och gör det möjligt att samla världens främsta experter inom många olika områden för att utbyta idéer och erfarenheter om frågor av betydelse för geologisk deponering av radioaktivt avfall. Ett exempel är det samarbete som genomförs i arbetsgrupper, så kallade Task Forces, med medlemmar från de deltagande organisationerna. Sådana arbetsgrupper finns för modellering bland annat av grundvattenströmning och av tekniska barriärer. Resultatet av det internationella samarbetet redovisas i en separat rapportserie, Äspö International Progress Reports samt fortlöpande i Äspölaboratoriets årsrapporter.

Den underjordiska delen av Äspölaboratoriet är utformad som en tunnel från Simpevarpshalvön till södra delen av Äspö. Under Äspö fortsätter huvudtunneln i två spiralvarv ner till ett djup av 450 meter. Från huvudtunneln grenar mindre nischer och tunnlar ut till platser där de olika experimenten och testerna genomförs, se figur B-23.



**Figur B-23.** De olika försöken i Äspölaboratoriet utförs i nischer och korta tunnlar som ligger längs huvudtunneln. Några försök är avslutade men de flesta pågår fortfarande.

År 2007 kompletterades Äspölaboratoriet med Bentonitlaboratoriet som är förlagt ovan jord. Där utförs tester och försök av buffert och återfyllning.

Forsknings- och utvecklingsverksamhet bedrivs inom tre huvudområden: geovetenskap, naturliga barriärer och tekniska barriärer. I Fud-programmen, med start i Fud-program 95, har SKB redovisat resultat från genomförda projekt och sina planer för de kommande åren. I Äspölaboratoriets årsrapporter (Annual reports) redovisas aktuella projekt. Den senaste årsrapporten publicerades i juli 2009 /SKB 2009/.

Forskning inom *geovetenskap* är en grundläggande del av arbetet vid Äspö. Målet är att utveckla geovetenskapliga modeller samt att öka förståelsen för bergmassans egenskaper och kunskapen om användbara mätmetoder.

Ett viktigt syfte med verksamheten kring *naturliga barriärer* är att vidareutveckla och testa beräkningsmodeller för grundvattenströmning, radionuklidtransport och kemiska processer på förvaringsnivå. Bland annat ingår att bestämma värden på de parametrar som krävs som indata till konceptuella och numeriska modeller. Exempel på projekt är:

- True-försöken – studier av bergets förmåga att fördröja transport av radionuklider,
- LTDE-försöket – studier av bergets sorptions- och diffusionsegenskaper,
- Kolloidtransportprojektet – studier för att få svar på frågor som rör hur kolloidtransport bör behandlas i kommande säkerhetsanalyser. I projektet ingår fältexperiment i Grimsellaboratoriet i Schweiz.
- Mikroprojekten – studier av mikrobiella processer; bland annat mikrobers förmåga att mobilisera och binda radionuklider, mikrobiella effekter på den kemiska stabiliteten i miljöer med djupt grundvatten samt bio-korrosion.
- Äspö Task Force on Modelling of Groundwater Flow and Transport of Solutes – ett internationellt samarbetsprojekt som syftar till att utvärdera användbarhet och tillförlitlighet hos hydro- och transportmodeller.

Verksamheten inom området *tekniska barriärer* har som mål att demonstrera funktionen hos förvarets delar. Vetenskapliga och teknologiska kunskaper används praktiskt i arbetet med att utveckla, testa och demonstrera metoder och tillvägagångssätt vid uppförandet och drift av slutförvaret. I arbetet ingår att testa och demonstrera hur förvarets delar kommer att utvecklas under realistiska förhållanden. Ett flertal projekt i full skala har utförts och pågår vid Äspölaboratoriet. Några exempel är:

- Prototypförvaret – har byggts så att utformning, material och berg i största möjliga utsträckning är desamma som i det framtida slutförvaret. Syftet är att demonstrera den integrerade funktionen hos förvarets barriärer och att ha tillgång till en fullskalig referens för prediktiv modellering av slutförvaret och barriärernas utveckling. Prototypförvaret omfattar totalt sex deponeringshål, fyra i en inre tunnelsektion och två i en yttre. I prototypförvaret registreras hur bufferten och återfyllnaden mätas med vatten, hur berget värms upp, hur mekaniska spänningar påverkar berget och hur kemin förändras under ett övergångsskede. Uppbyggnaden av Prototypförvaret och de första årens drift ingick i EU:s femte ramprogram. Sedan 2003, när det yttre sektionen förseglades, pågår datainsamling och uppföljning av experimentets utveckling. År 2011 kommer den yttre sektionen av prototypförvaret att brytas.
- Lot-försöket – långtidsförsök på buffertmaterial. Syftet är att validera modeller och hypoteser som beskriver bentonitbuffertens fysikaliska egenskaper och processer relaterade till mikrobiologi, radionuklidtransport, kopparkorrosion och gastransport under förhållanden som liknar dem i ett KBS-3-förvar.
- Återfyllningsförsöket (Backfill and Plug Test) – undersökning av den hydrauliska och mekaniska funktionen hos olika återfyllnadsmaterial. Försöket är också en demonstration av olika metoder för inplacering av återfyllnad och installation av tunnelförslutning. Sektionens innersta del är återfylld med en blandning av krossat berg och bentonit medan den yttre delen är återfylld med krossat berg.
- Återtagningsförsöket – prov av teknik för att återta kapslar efter det att den omgivande bentonitbufferten har vattenmättats. Experimentet avslutades 2006 genom att frigöra kapseln med en av SKB utvecklad återtagsteknik. Tekniken, kemisk upplösning av bentoniten genom tillsättning av en saltlösning och nedsänkning av omrörare, fungerade som tänkt.
- KBS-3-förvar med horisontell deponering (KBS-3H) – ett forskningsprogram som genomförs i samarbete med Posiva. Målsättningen är att utveckla och analysera KBS-3H till en sådan nivå att alternativet kan jämföras med KBS-3V och att därefter kunna göra ett väl underbyggt val mellan de två alternativen.
- ZEDEX-projektet – studier av den störda zonen (EDZ) vid brytning med olika metoder (sprängning och fullortsborrning).
- Tätning av tunnel på stort djup – test och demonstration av tunneltätning med injekteringsmedlet silica sol. Syftet är att studera om silica sol kan användas vid de höga vattentryck som råder på förvarsdjup.
- In situ testning av korrosion av miniatyrkapslar – studier av korrosionsprocesserna inuti en trasig kapsel. Fem miniatyrkopparkapslar med gjutjärnsinsats utsätts för både naturligt reducerande grundvatten och grundvatten som har jämviktats med bentonit under flera år. I experimentet mäts och analyseras kemiska förhållanden, korrosion av provbitar och ändringar i kapselns storlek kontinuerligt.
- Förslutning av undersökningsborrhål – test av olika koncept för att försluta undersökningsborrhål.

### **B3.3 Kapsellaboratoriet**

I Kapsellaboratoriet, som invigdes hösten 1998, utvecklar och demonstrerar SKB metoder för att tillverka, försluta och kontrollera kopparkapslarna. I första hand testas och finslipas tekniken för att svetsa fast locket på kapseln och kontrollera att svetsfogarna blir täta. Två olika svetsmetoder har studerats, elektronstrålesvets och friktionssvets (friction stir welding). Idag ligger fokus på friktionssvetsning. För att kontrollera svetsfogarna finns utrustning för ultraljud och röntgen.

Båda svetsmetoderna har utvecklats i samarbete med The Welding Institute (TWI) i England. I mitten av 1990-talet tillverkade TWI en prototypmaskin för svetsning med elektronstråle. Maskinen levererades till SKB:s Kapsellaboratorium i Oskarshamn år 1997, installerades under år 1998 och togs i bruket året därpå. Detta innebar en start för utvecklingsarbetet med svetsning av kopparlock och kopparrör i full skala.

Samtidigt hade en ny metod, friktionssvetsning (eng. Friction Stir Welding) för svetsning av huvudsakligen aluminiumlegeringar uppfunnits, patenterats och utvecklats av TWI. I slutet av 1990-talet utvecklade SKB och TWI vid TWI:s anläggningar en enkel prototypmaskin för provsvetsningar av kopparringar. Proven var så lovande att SKB beställde en svetsmaskin för fullskaleprov. Maskinen installerades år 2003 i Kapsellaboratoriet.

En viktig uppgift för Kapsellaboratoriet kommer att bli utbildning av den personal som ska hantera kapslarna i inkapslingsanläggningen.

## **B4 Internationellt samarbete**

Alltsedan starten av KBS-projektet hösten 1976 har samverkan i olika former med utländska experter och internationella organisationer varit en integrerad del av SKB:s forsknings- och utvecklingsarbete.

Bland annat har SKB deltagit aktivt i det arbete med kärnavfallsfrågorna som sker inom ramen för de många olika kommittéer och arbetsgrupper som mer eller mindre permanent är knutna till IAEA, OECD/NEA och EU samt även till andra internationella organ som arbetar med frågeställningar som har relevans för kärnavfallshanteringen i Sverige.

Redan i ett tidigt skede konstaterade SKB att det i olika länder pågick en mycket omfattande verksamhet inom kärnavfallsområdet, främst med inriktning på experiment, modellutveckling, platsundersökningar och datasammanställningar, varav de svenska insatserna naturligtvis endast utgjorde en liten del. En viktig del av SKB:s program var därför att *på ett genomtänkt och effektivt sätt följa och ta tillvara den forskning och utveckling som sker i andra länder*, något som underlättades av *det stora intresse som föreligger internationellt för det svenska arbetet* /SKB 1986/. Stripaprojektet (se avsnitt B3.1) är ett viktigt exempel på ett tidigt internationellt samarbete. Deltagande i EU-finansierade projekt, Grimsellaboratoriet i Schweiz, Underground Research Laboratory i Kanada samt Olkiluoto Research Tunnel är exempel på samarbeten därefter.

Idag har SKB bilaterala avtal om informationsutbyte med organisationer i åtta länder: Finland, Japan, Kanada, Schweiz, Spanien, Storbritannien, Tyskland och USA. Äspölaboratoriet (se avsnitt B3.2) har haft och har en viktig roll i det internationella samarbetet.

I Fud-program 2004 finns en översiktlig framställning av SKB:s internationella samarbete. Redogörelsen är i sina huvuddrag fortfarande aktuell. Ett par exempel på viktiga samarbetsprojekt nämns nedan.

### **B4.1 Bränslelakning – Spent Fuel Workshops**

En tidig form för informationsutbytet var de så kallade Spent Fuel Workshops som SKB tog initiativ till år 1981. Vid dessa utbytte forskare på ett informellt sätt resultat och erfarenheter kring studier av korrosion av använt kärnbränsle. Ursprungligen kom deltagarna enbart från Sverige, Kanada och USA, men senare inbjöds även deltagare från andra länder. Denna form av kontakter förekommer fortfarande, med ett till två års mellanrum.

### **B4.2 URL-projektet**

Under 1970-talet beslöt Atomic Energy of Canada Ltd (AECL) – som då hade ansvaret för bland annat kärnavfallsfrågorna i Kanada – att inrätta ett underjordiskt forskningslaboratorium (*URL, Underground Research Laboratory*) på 240–420 meters djup i en granitformation. År 1979 bestämdes platsen till sydöstra Manitoba och ett år senare påbörjades geologiska undersökningar och år 1983 schaktsänkning till 250-metersnivån. Syftet med URL-projektet var i huvudsak detsamma som för Äspölaboratoriet. SKB har medverkat i flera projekt vid URL, som var i drift till år 2004.



### **B4.3 INTRACOIN, HYDROCOIN, INTRAVAL och DECOVALEX**

År 1980 tog SKI initiativ till ett internationellt projekt med benämningen *INTRACOIN* (International Nuclide TRANsport COde INterncomparison study). Studien, som slutfördes under år 1984, var inriktad på att jämföra olika datorprogram som beskrev hur radionuklider transporterades i berggrunden. Under projektets gång uppkom tanken att utvidga studierna till att även avse en internationell jämförelse och verifiering av olika datorprogram för beräkning av grundvattneströmning. I projektet, som benämndes *HYDROCOIN* (HYDROlogic COde INtercomparison study), och pågick åren 1984–1987, deltog 14 organisationer i elva olika länder, däribland SKB. Projekten redovisades 1992 av SKI och OECD/NEA i gemensam rapport /OECD/NEA, SKI 1992/. Projekten fick 1987 en fortsättning i form av det internationella projektet *INTRAVAL* (INternational TRANsport model VALidation) som syftade till att validera olika datorprogram som användes för att beräkna nuklidtransporter med grundvattnet i berggrunden och därför bedömdes ha stor betydelse för arbetet med att göra en långsiktig säkerhetsanalys för ett slutförvar för använt kärnbränsle. Även detta initiativ kom från SKI. SKB deltog aktivt i en tredjedel av de 18 testfall som projektet slutligen kom att omfatta. En sammanfattande rapport från projektet publicerades av OECD/NEA och SKI år 1996 /OECD/NEA, SKI 1996/.

SKB deltog vidare under första delen av 1990-talet i ytterligare ett internationellt projekt som hade initierats av SKI. Detta projekt benämndes *DECOVALEX* (Development of coupled models and their validation against experiments in nuclear waste isolation) och syftade till att utveckla så kallade kopplade modeller med syfte att med större realism kunna beskriva förhållandena i närzonen vid ett förvar /SKB 1992b, s 131/.

### **B4.4 Finland**

Samarbetet med Posiva, SKB:s motsvarighet i Finland, har en särställning i det internationella samarbetet. Skälet är att Posiva också valt KBS-3-metoden för slutförvaring av det använda kärnbränslet. Samarbetet omfattar därför den flesta arbetsområden som är aktuella för slutförvaret. Gemensamma tester och försök genomförs eller planeras i både Äspölaboratoriet och i Posivas berglaboratorium ONKALO vid Olkiluoto. Ett av de större samarbetsprojekten är tester och utvärdering av alternativet horisontell deponering, KBS-3H. Kapseltillverkning och förslutningsteknik är ett annat område där SKB och Posiva samarbetar. De viktigaste gemensamma frågorna är utveckling av KBS-3H-metoden samt utveckling av metoder och utvärdering av material för återfyllning av deponeringstunnlar, tillverkningsprov med olika metoder hos olika leverantörer samt att utveckla tekniken för att kontrollera kapselns komponenter.

Samarbete med organisationer i Finland (först TVO och sedan Posiva) startade redan på 1980-talet. Exempelvis deltog Finland redan från början i Stripa-projektet. Andra samarbetsområden var: erfarenheter och teknik för platsundersökningar, arbetet med det kommande Äspölaboratoriet, lerors egenskaper, studier om betydelsen av istider, deponeringsmetodik, kapselutformning och säkerhetsanalys /SKB 1989, del II s 115/. I mitten av 1990-talet utvecklades samarbetet mellan SKB och Posiva successivt till allt fler områden.

### **B5 Naturliga analogier**

Analysen av den långsiktiga säkerheten för slutförvaret förlitar sig främst på resultat från laboratorieförsök och mätningar i fält. Som ett komplement till experiment i laboratorium och i fält studerar SKB även så kallade naturliga analogier. Härmed avses fenomen i naturen som kan belysa bland annat hur och i vilken mån naturlig spridning av radioaktiva ämnen har skett under förhållanden som liknar dem som skulle råda i ett slutförvar för använt kärnbränsle. Fördelarna med naturliga analogier är att de ger en möjlighet att undersöka processer som pågått under mycket längre tider än vad som normalt kan följas i ett försök i laboratorium eller i fält. Normalt används inte mätdata från naturliga analogier direkt i analyser av långsiktig säkerhet. Däremot prövas modeller i säkerhetsanalysen på naturliga analogier för att se att de fungerar som avsett.

SKB har varit engagerat i ett flertal projekt om naturliga analogier sedan början på 1980-talet. Intresset för naturliga analogier är internationellt. Det har således varit vanligt att intressenter från olika länder går samman och startar gemensamma projekt för att studera de mest intressanta analogierna. Fördelarna med detta ligger inte enbart i delat arbete och delade kostnader utan också i att flera forskare ges möjligheter att delta. Många deltagare med olika bakgrund gör att olika tolkningar kan brytas mot varandra vilket i sin tur leder till en kritisk utvärdering och minskar risken för förhastade slutsatser.

År 2000 publicerades en översikt över alla de naturliga analogier som studerats på olika håll i världen, liksom hur de använts i olika sammanhang, se figur B-24. SKB medverkade i arbetet med översikten som nämndes i Fud-program 2001 /Miller et al. 2000, SKB 2001/.

Nedan redovisas några exempel på projekt om naturliga analogier som SKB deltagit i.

### B5.1 Poços de Caldas och Cigar Lake

Analogierna Poços de Caldas och Cigar Lake består av malmfyndigheter med uran. De har lärt oss mycket om betydelsen av oxidation i ett närområde kring avfallet.

Det så kallade Poços de Caldas-projektet avsåg studier av naturliga analogier till frigörelse och spridning av radionuklider från ett slutförvar. Projektet pågick under senare delen av 1980-talet och redovisades i SKB:s forskningsprogram åren 1986, 1989 och 1992. De undersökningar som gjordes var knutna till toriumförekomsten i Monto do Ferro och urangruvan Osamu utsumi i Poços de Caldasområdet i Minas Gerais i Brasilien. SKB var projektledare för projektet som genomfördes i samarbete med Brasilien, Schweiz, Storbritannien och USA. I Fud-program 1992 finns en översiktlig redogörelse av slutsatserna från projektet samt dess närmare 30 rapporter.

Vid Cigar Lake i provinsen Saskatchewan i norra Kanada finns en mycket rik uranfyndighet. Malmkroppen ligger på 430 meters djup och ger inga spår av radioaktivitet på markytan. Den bildades för cirka 1 300 miljoner år sedan, har en uranhalt på i genomsnitt 14 procent, men når på sina ställen upp till 55 procent. Runt malmkroppen finns ett mellan en och 20 meter tjockt lager lera, som på ett effektivt sätt stoppar de radioaktiva ämnena från att sprida sig i omgivningen med grundvattenströmmarnas hjälp. Leran hindrar också vattenflödena från ovanliggande bergmassor. Fyndigheten kan ses som naturens motsvarighet till det slutförvar som SKB planerar att bygga. I Fud-program 95 och 98 redovisade SKB resultatet från projektet.



**Figur B-24.** Naturliga analogier till bränslet, kapseln och bufferten finns över hela världen /SKB 2001, figur 11-1/.

## **B5.2 Oklo**

Vid Oklo i Gabon (västra Afrika) hade man i början av 1970-talet funnit naturliga reaktorer, som hade varit aktiva för cirka två miljarder år sedan. Kärnklyvningar i uran hade ägt rum och gett upphov till en stor mängd fissions- och aktiveringsprodukter. Dessa ”naturliga reaktorer” undersöktes redan under 1970-talet och resultat rapporterades vid flera internationella möten. Specifika aspekter av intresse för slutförvaring av använt uranbränsle studerades med start i början av 1990-talet inom ramen för det så kallade Oklo-projektet. Det leddes av CEA i Frankrike och finansierades med EG-medel. Projektet redovisades i Fud-program 95, 98 och 2001.

## **B5.3 Maqarin**

Vid Maqarin i norra Jordanien finns aktiva och i centrala Jordanien fossila hyperalkaliska källor. En hel serie av typiska cementmaterial har bildats till följd av vattnets reaktioner med mineral i områdena. Vattnet i källorna liknar betongens porvatten och man får därigenom en kemisk analogi till våt betong i ett förvar. SKB deltog – tidvis som samordnare – från början av 1990-talet i ett internationellt projekt tillsammans med organisationer från Kanada, Schweiz och Storbritannien med det övergripande syftet att studera förhållandena som analogi till betong i ett slutförvar. Projektet redovisades bland annat i Fud-program 95 och 2001.

## **B5.4 Palmottu**

Vid sjön Palmotto i Finland finns en uranmineralisering som upptäcktes i slutet av 1970-talet. Den bildar en 1–15 meter tjock brantstående zon som sträcker sig cirka 300 meter ner i berget. Förhållandena studerades under 1980-talet och början av 1990-talet av finska myndigheter som en analogi till ett slutförvar för använt kärnbränsle och med SKB som observatör. Under andra delen av 1990-talet utvidgades studierna till ett internationellt projekt med stöd från EU. SKB bidrog i projektet med bland annat egen utrustning för olika tester och mätningar. Palmotto-projektet redovisades i bland annat Fud-program 95, 98 och 2001.

## **B5.5 Grönlandsprojektet**

För att studera hur vattenströmningen och vattenkemin i berget runt kärnbränsleförvaret skulle påverkas av en istid startade SKB under 2009, tillsammans med systerorganisationerna Posiva och NWMO, ett omfattande forskningsprojekt på västra Grönland (Greenland Analogue Project, GAP). Forskare från Storbritannien, USA, Kanada, Danmark, Finland and Sverige medverkar i projektet. Syftet är att förbättra våra kunskaper om hur istäcket påverkar grundvattenflödet och vattenkemin runt ett förvar i kristallint berg under glaciala förhållanden och vid permafrost. Detta görs med undersökningar av istäcket i borrhål genom isen och berggrunden vid iskanten /SKB 2010b/.

## **Referenser**

Se förteckningen över referenser, sid 61–64.